



making work easy



- de
- en
- fr
- it
- es
- pt
- tr
- ru
- pl
- zh
- ja
- ko
- ar
- cs
- uk

AUTO spin

Made in Germany

21-6860 02122022



making work easy



AUTO spin

ORIGINALBEDIENUNGSANLEITUNG

Made in Germany

| | | |
|-----------|---|-----------|
| 1 | Einleitung | 3 |
| 1.1 | Verwendete Symbole | 3 |
| 2 | Sicherheit | 3 |
| 2.1 | Bestimmungsgemäße Verwendung | 3 |
| 2.2 | Bestimmungswidrige Verwendung | 3 |
| 2.3 | Umgebungsbedingungen für den sicheren Betrieb | 4 |
| 2.4 | Umgebungsbedingungen für Lagerung und Transport | 4 |
| 2.5 | Gefahren- und Warnhinweise | 4 |
| 2.5.1 | Allgemeine Hinweise | 4 |
| 2.5.2 | Spezifische Hinweise | 5 |
| 2.6 | Zugelassene Personen | 5 |
| 2.7 | Haftungsausschluss | 5 |
| 3 | Produktbeschreibung | 6 |
| 3.1 | Baugruppen und Funktionselemente | 6 |
| 3.2 | Lieferumfang | 7 |
| 3.3 | Zubehör | 7 |
| 4 | Inbetriebnahme | 7 |
| 4.1 | Auspacken | 7 |
| 4.2 | Aufstellen | 7 |
| 4.3 | „Warnhinweis Laser“ auswechseln | 7 |
| 4.4 | Elektrischer Anschluss | 7 |
| 4.5 | Startposition anfahren | 7 |
| 5 | Bedienung | 8 |
| 5.1 | Ein- / Ausschalten | 8 |
| 5.1.1 | Auto Off | 8 |
| 5.2 | Level Controller | 8 |
| 5.3 | Bohren | 8 |
| 5.4 | Bohrtiefe einstellen | 9 |
| 6 | Reinigung / Wartung | 9 |
| 6.1 | Reinigung | 9 |
| 6.2 | Bohrer wechseln | 9 |
| 6.3 | Ersatzteile | 10 |
| 7 | Störungen beseitigen | 10 |
| 8 | Technische Daten | 10 |
| 9 | Garantie | 11 |
| 10 | Entsorgungshinweise | 11 |
| 10.1 | Entsorgung des Gerätes | 11 |
| 10.1.1 | Entsorgungshinweis für die Länder der EU | 11 |
| 10.1.2 | Besondere Hinweise für Kunden in Deutschland | 11 |

1 Einleitung

1.1 Verwendete Symbole

In dieser Anleitung oder an dem Gerät finden Sie Symbole mit folgender Bedeutung:



Gefahr

Es besteht unmittelbare Verletzungsgefahr. Begleitdokumente beachten!



Elektrische Spannung

Es besteht Gefahr durch elektrische Spannung.



Laser

Nicht in den Laserstrahl blicken.



Achtung

Bei Nichtbeachtung des Hinweises besteht die Gefahr der Beschädigung des Geräts.



Hinweis

Gibt einen für die Bedienung nützlichen, die Handhabung erleichternden Hinweis.



Das Gerät entspricht den zutreffenden EU Richtlinien.



Dieses Produkt entspricht der relevanten UK Gesetzgebung.

Siehe UKCA-Konformitätserklärung im Internet unter www.renfert.com.



Das Gerät unterliegt der EU Richtlinie 2002/96/EG (WEEE Richtlinie).

► Aufzählung, besonders zu beachten

- Aufzählung
- Aufzählung

⇒ Handlungsanweisung / erforderliche Aktion / Eingabe / Tätigkeitsreihenfolge:

Sie werden aufgefordert, die angegebene Handlung in der vorgegebenen Reihenfolge auszuführen.

◆ Ergebnis einer Handlung / Reaktion des Geräts / Reaktion des Programms:

Das Gerät oder Programm reagiert auf Ihre Handlung oder, weil ein bestimmtes Ereignis eintrat.

Weitere Symbole sind bei ihrer Verwendung erklärt.

2 Sicherheit

2.1 Bestimmungsgemäße Verwendung

Das Gerät ist eine Systemkomponente zur Herstellung von dentalen Sägeschnittmodellen mit einer Kunststoffplatte als Basisträger.

Das Gerät dient dazu, konische Bohrungen in diese Kunststoffplatten aus POM vorzunehmen.

2.2 Bestimmungswidrige Verwendung

Es dürfen ausschließlich Kunststoffplatten aus POM verwendet werden. Das Gerät ist nicht geeignet, Kunststoffplatten aus PMMA (Plexiglas) oder anderen Materialien zu bohren.

Das Gerät ist nicht dazu geeignet, um in Gips zu bohren.

Die Verwendung von Zubehör (z.B. Bohrer, Plattenhalter, Kunststoffplatten) anderer Hersteller kann zu erhöhtem Einstellungsaufwand führen.

2.3 Umgebungsbedingungen für den sicheren Betrieb

Das Gerät darf nur betrieben werden:

- in Innenräumen,
- bis zu einer Höhe von 2.000 m über Meereshöhe,
- bei einer Umgebungstemperatur von 5 - 40 °C [41 - 104 °F] *),
- bei einer maximalen relativen Feuchte von 80 % bei 31 °C [87,8 °F], linear abnehmend bis zu 50 % relativer Feuchte bei 40 °C [104 °F] *),
- bei Netz-Stromversorgung, wenn die Spannungsschwankungen nicht größer als 10 % vom Nennwert sind,
- bei Verschmutzungsgrad 2,
- bei Überspannungskategorie II.

*) Von 5 - 30 °C [41 - 86 °F] ist das Gerät bei einer Luftfeuchtigkeit von bis zu 80 % einsatzfähig. Bei Temperaturen von 31 - 40 °C [87,8 - 104 °F] muss die Luftfeuchtigkeit proportional abnehmen, um die Einsatzbereitschaft zu gewährleisten (z.B. bei 35 °C [95 °F] = 65 % Luftfeuchtigkeit, bei 40 °C [104 °F] = 50 % Luftfeuchtigkeit). Bei Temperaturen über 40 °C [104 °F] darf das Gerät nicht betrieben werden.

2.4 Umgebungsbedingungen für Lagerung und Transport

Bei Lagerung und Transport sind folgende Umgebungsbedingungen einzuhalten:

- Umgebungstemperatur -20 – +60 °C [-4 – +140 °F],
- maximale relative Feuchte 80 %.

2.5 Gefahren- und Warnhinweise



2.5.1 Allgemeine Hinweise

- ▶ Wenn das Gerät nicht entsprechend der vorliegenden Bedienungsanleitung betrieben wird, ist der vorgesehene Schutz nicht mehr gewährleistet.
- ▶ Das Gerät darf nur mit einem Netzkabel mit landesspezifischem Steckersystem in Betrieb genommen werden. Der ggf. erforderliche Umbau darf nur von einer elektrotechnischen Fachkraft vorgenommen werden.
- ▶ Das Gerät darf nur in Betrieb genommen werden, wenn die Angaben des Typenschildes mit den Vorgaben des regionalen Spannungsnetzes übereinstimmen.
- ▶ Das Gerät darf nur an Steckdosen angeschlossen werden, die mit dem Schutzleitersystem verbunden sind.
- ▶ Der Netzstecker muss leicht zugänglich sein.
- ▶ Vor Arbeiten an den elektrischen Teilen, Gerät vom Netz trennen.
- ▶ Es liegt in der Verantwortung des Betreibers, dass nationale Vorschriften bei Betrieb und bezüglich einer wiederholten Sicherheitsprüfung von elektrischen Geräten eingehalten werden. In Deutschland sind dies die DGUV Vorschrift 3 in Zusammenhang mit VDE 0701-0702.
- ▶ Anschlussleitungen (wie z.B. Netzkabel), Schläuche und Gehäuse (wie z.B. Bedienfolie) regelmäßig auf Beschädigungen (z.B. Knicke, Risse, Porosität) oder Alterung überprüfen. Geräte mit schadhafte Anschlussleitungen, Schläuchen oder Gehäuseteilen oder anderen Defekten dürfen nicht mehr betrieben werden!
- ▶ Beschädigte Geräte unverzüglich außer Betrieb nehmen. Netzstecker ziehen und gegen wieder Einschalten sichern. Gerät zur Reparatur einschicken!
- ▶ Beachten Sie die nationalen Unfallverhütungsvorschriften!
- ▶ Informationen zu REACH und SVHC finden Sie auf unserer Internetseite unter www.renfert.com im Support Bereich.

2.5.2 Spezifische Hinweise

- ▶ **Achtung! Laserstrahlung! Laser Klasse 2! Nicht direkt in den Strahl blicken! Nicht in Strahlen blicken, die an spiegelnden Oberflächen reflektiert werden.**
- ▶ **Bei angeschlossener Spannungsversorgung nie an den Bohrer fassen. Bei unvermitteltem Anlauf des Bohrgerätes besteht Verletzungsgefahr!**
- ▶ **Nicht mit offenen langen Haaren oder losen bzw. weiten Bekleidungsteilen am AUTO spin arbeiten. Durch Einziehen und Aufwickeln besteht Verletzungsgefahr.**
- ▶ **Nicht an den drehenden Bohrer fassen.**
- ▶ **Bedienung des Geräts nur mit aufliegendem Plattenhalter mit eingesetzter Kunststoffplatte. Verletzungsgefahr durch drehenden Bohrer.**
- ▶ **Bei Betrieb nicht unter den Bohrtisch fassen, Quetschgefahr.**
- ▶ **Bei Betrieb nicht zwischen Bohreraufnahme und Bohrtisch fassen, Quetschgefahr. Verletzungsgefahr durch drehenden Bohrer.**

2.6 Zugelassene Personen

Bedienung und Wartung des Geräts darf nur von unterwiesenen Personen erfolgen.

Gerät darf nicht von Personen benutzt werden, die aufgrund eingeschränkter physischer, sensorischer oder geistiger Fähigkeit nicht in der Lage sind, das Gerät sicher zu bedienen.

Reparaturen, die nicht in dieser Benutzerinformation beschrieben sind, dürfen nur von einer Elektrofachkraft durchgeführt werden.

2.7 Haftungsausschluss

Renfert GmbH lehnt jegliche Schadenersatz- und Gewährleistungsansprüche ab, wenn:

- ▶ **das Produkt für andere, als die in der Bedienungsanleitung genannten Zwecke eingesetzt wird.**
- ▶ **das Produkt in irgendeiner Art und Weise verändert wird - außer den in der Bedienungsanleitung beschriebenen Veränderungen.**
- ▶ **das Produkt nicht vom Fachhandel repariert oder nicht mit Original Renfert Ersatzteilen eingesetzt wird.**
- ▶ **das Produkt trotz erkennbarer Sicherheitsmängel oder Beschädigungen weiter verwendet wird.**
- ▶ **das Produkt mechanischen Stößen ausgesetzt oder fallengelassen wird.**

de **3 Produktbeschreibung**

3.1 Baugruppen und Funktionselemente

- 1 Ziellaser
- 2 Bohrtisch mit Haltemagneten
- 3 Betriebsanzeige
- 4 Öffnung für Level Controller
- 5 Warnhinweis Laser
- 6 Bedientaste rechts / links
- 7 Netzkabel mit Netzstecker
- 8 Plattenhalter
- 9 Abdruckhalter
- 10 Level Controller
- 11 Einstellwerkzeug für Bohrtiefe (Schraubendreher Torx T5)
- 12 Werkzeug für Bohrerfixierung (Winkelschlüssel Torx T10)

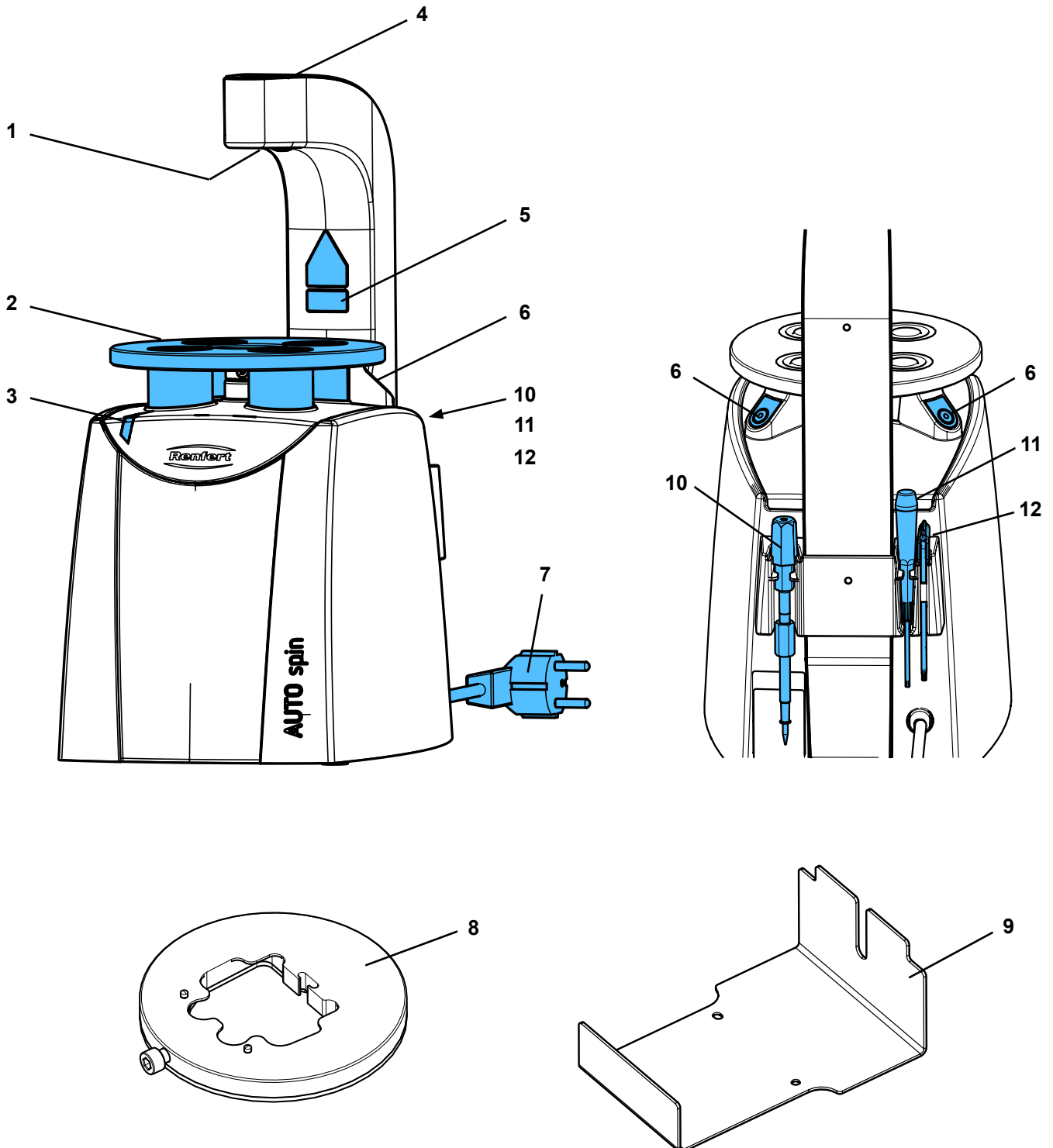


Abb. 1

3.2 Lieferumfang

- 1 AUTO spin
- 1 Bohrer
- 1 Plattenhalter
- 1 Abdruckhalter
- 1 Level Controller
- 1 Einstellwerkzeug für Bohrtiefe (Schraubendreher Torx T5)
- 1 Werkzeug für Bohrerfixierung (Winkelschlüssel Torx T10)
- 1 Aufklebersatz Laser
- 1 Quick Start Guide
- 1 AUTO spin System Bildanleitung

3.3 Zubehör

- 1860 0100 AUTO spin Basisplatte Standard Set (100 Stk.)
- 1860 0200 AUTO spin Basisplatte Komfort Set (100 Stk.)
- 1860 0300 AUTO spin Sekundärplatte Set (50 Stk.)
- 1860 0400 AUTO spin Silikonnetmasse 1 kg
- 1860 0500 AUTO spin Konus-Pinbohrer
- 1860 0600 AUTO spin Universalplattenhalter
- 1860 0700 AUTO spin Universalabdruckhalter
- 369 2000 AUTO spin Konus-Pin (1.000 Stk.)

4 Inbetriebnahme

4.1 Auspacken

- ⇒ Entnehmen Sie das Gerät und die Zubehörteile dem Versandkarton.
- ⇒ Prüfen Sie die Lieferung auf Vollständigkeit (siehe Kapitel „3.2 Lieferumfang“).

4.2 Aufstellen

- ⇒ Stellen Sie das Gerät auf eine ebene, stabile Unterlage.



Gerät nicht am Laserarm anheben oder tragen.

4.3 „Warnhinweis Laser“ auswechseln

- ⇒ Lösen Sie den Warnhinweis Laser in Ihrer Landessprache vom Aufklebersatz und überkleben Sie den vorhandenen Warnhinweis (5, Abb. 1).

4.4 Elektrischer Anschluss



Überprüfen Sie vor dem elektrischen Anschluss, dass die Spannungsangabe auf dem Typenschild mit der örtlichen Spannungsversorgung übereinstimmt.

- ⇒ Netzkabel entrollen und Netzstecker in Steckdose der Gebäudeinstallation einstecken.

4.5 Startposition anfahren

Wenn sich der Bohrmotor nicht in seiner Startposition befindet, wird dies nach dem Einstecken des Netzsteckers erkannt und angezeigt:

In diesem Fall:

- ◆ blinkt die Betriebsanzeige (3, Abb. 1).

- ⇒ Beide Bedientasten (6, Abb. 1) drücken und gedrückt halten.

- ◆ Der Bohrmotor bewegt sich langsam bis zur Startposition.
- ◆ Sobald die Startposition erreicht ist bleibt der Motor stehen und die Betriebsanzeige leuchtet dauerhaft.

5 Bedienung

5.1 Ein- / Ausschalten

Das Gerät wird durch Drücken einer der Bedientasten (6) ein- und ausgeschaltet.

⇒ Gerät einschalten, eine Bedientaste kurz drücken.

- ◆ Die Betriebsanzeige (3, Abb. 1) leuchtet.
- ◆ Der Ziellaser (1, Abb. 1) leuchtet.

⇒ Gerät ausschalten, eine Bedientaste (6) ca. 2 Sek. drücken.

- ◆ Die Betriebsanzeige (3) erlischt.
- ◆ Der Ziellaser (1) erlischt.

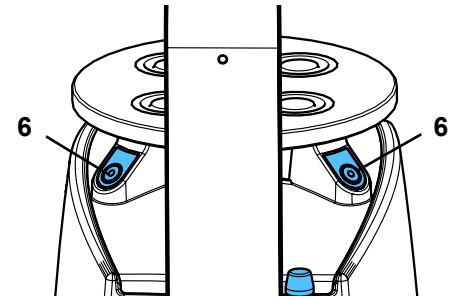


Abb. 2

5.1.1 Auto Off

Das Gerät enthält zusätzlich eine automatische Abschaltung. Wird für einen Zeitraum von 3 Minuten nicht mit dem Gerät gearbeitet, schaltet es sich automatisch aus.

Durch Drücken einer der Bedientasten (6) wird das Gerät wieder eingeschaltet.

5.2 Level Controller

Der Level Controller (10) ermöglicht eine sichere Planung der fertigen Modellsituation.

- Keine Kollisionen des Pins mit dem Abdruck.
- Keine ungleichmäßigen oder zu hohen Zahnkränze.

Der Hub der Peilspitze (20) im Level Controller entspricht einer Pinlänge von 14 mm.

Dazu:

⇒ Gummiabdeckung der Öffnung des Level Controllers (4) öffnen.

⇒ Level Controller in Öffnung einsetzen, bis er vollständig aufsitzt.

Die weitere Handhabung entnehmen Sie bitte der beiliegenden AUTO spin System Bildanleitung.

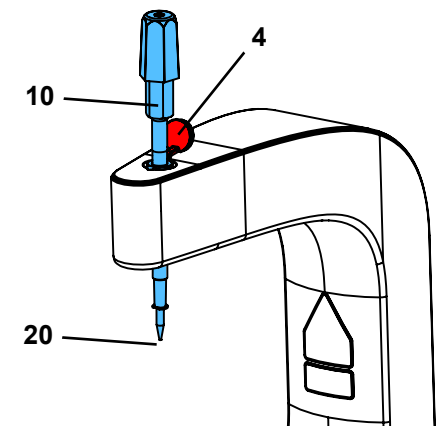


Abb. 3

5.3 Bohren

⇒ Arbeitsschritte zur Modellerstellung vor dem Bohren gemäß beiliegender AUTO spin System Bildanleitung ausführen.

⇒ Die vorbereitete Einheit (Platten- und Abdruckhalter mit Abdruck und Kunststoffplatte) auf Bohrtisch platzieren.

⇒ So ausrichten, dass der Ziellaser im Abdruck die Position des gewünschten Pin-Lochs anzeigt.

⇒ Zum Auslösen des Bohrvorgangs beide Bedientasten (6, Abb. 1) gleichzeitig drücken.

- ◆ Die Haltemagnete fixieren den Plattenhalter in der gewünschten Position.
- ◆ Der Bohrmotor startet und bohrt ein Loch von unten in die Kunststoffplatte.
- ◆ Der Bohrmotor kehrt in seine Startposition zurück und stoppt.
- ◆ Die Haltemagnete geben den Plattenhalter wieder frei.



Achtung

Gefahr des Bohrerbruchs.

- ▶ **Beim Ausrichten des Ziellasers immer darauf achten, dass nicht in den Plattenhalter oder in die Metallscheibe der Kunststoffplatte gebohrt wird.**
- ▶ **Bei mehrfacher Verwendung der Kunststoffplatte darauf achten, dass ausreichend Abstand zu bereits vorhandenen Bohrlöchern besteht.**



Kunststoffspäne, die am Bohrer anhaften, regelmäßig entfernen.



Lose Kunststoffspäne vom Bohrtisch entfernen.

5.4 Bohrtiefe einstellen

- ⇒ Gerät ausschalten und vom Netz trennen.
- ⇒ Bohrer entnehmen (siehe Kap. 6.2).
- ⇒ Einstellwerkzeug für Bohrtiefe (11) von oben in Bohrfutter einführen und innenliegende Anschlagschraube einstellen:
- ⇒ links drehen
 - ◆ Lochdurchmesser wird größer.
 - ◆ Pin sitzt tiefer in Kunststoffplatte.
- ⇒ rechts drehen
 - ◆ Lochdurchmesser wird kleiner.
 - ◆ Pin sitzt nicht so tief in Kunststoffplatte.

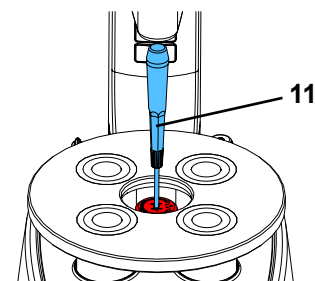


Abb. 4



Eine ganze Umdrehung der Anschlagsschraube ändert die Bohrtiefe um 0,45 mm.



Eine praktikable Einstellung ist erreicht, wenn der eingesetzte Pin bei gewünschtem Einpressdruck bündig mit der Kunststoffplatte abschließt.

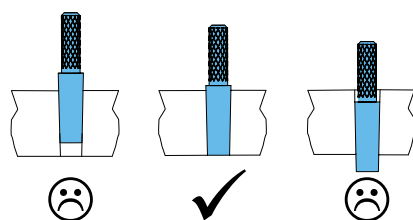


Abb. 6

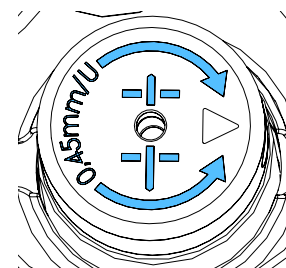


Abb. 5



Verändert sich die Einstellung der Anschlagsschraube (Bohrtiefe) selbstständig, muss die Anschlagsschraube gewechselt werden.

6 Reinigung / Wartung



Das Gerät enthält im Inneren keine Teile, die einer Wartung bedürfen.

6.1 Reinigung

- ⇒ Zum Reinigen das Gerät außen nur feucht abwischen.
- ⇒ Lose Kunststoffspäne regelmäßig entfernen.



Keine lösungsmittelhaltigen oder scheuernden Reiniger verwenden.

6.2 Bohrer wechseln

- ⇒ Gerät ausschalten und vom Netz trennen.
- ⇒ Bohreraufnahme mit den Fingern drehen, bis die Markierung auf dem Bohrfutter zur Seite zeigt.
- ⇒ Mit dem Winkelschlüssel (12) die Schraube der Befestigung lösen, bis der Bohrer sich bewegt (ca. 1/2 Umdrehung).
- ⇒ Bohrer nach oben herausnehmen.
- ⇒ Neuen Bohrer einsetzen.
- ⇒ Schraube der Befestigung wieder fest anziehen.

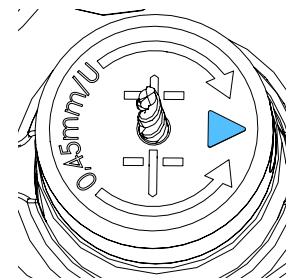


Abb. 7



Schraube bis zum Anschlag eindrehen und mit einer ca. 1/8 Umdrehung festziehen.



Bei nicht ausreichend befestigtem Bohrer kann es zu einer Unterbrechung des Bohrvorgangs kommen.



Ausschließlich Bohrer mit einem Schaftdurchmesser von 3 mm (+ 0 / - 6 µ) verwenden.

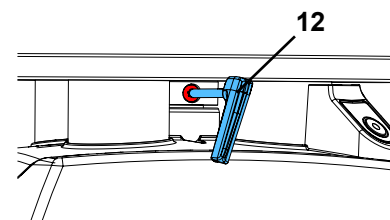


Abb. 8

6.3 Ersatzteile

Verschleiß- bzw. Ersatzteile finden Sie in der Ersatzteilliste im Internet unter www.renfert.com/p918.

Geben Sie dort die folgende Artikelnummer ein: 18600000.

Aus der Garantieleistung ausgeschlossene Teile (Verschleißteile, Verbrauchsteile) sind in der Ersatzteilliste gekennzeichnet.

Seriennummer, Herstelldatum und Geräte-Version befinden sich auf dem Geräte-Typenschild.



7 Störungen beseitigen

| Fehler | Ursache | Abhilfe |
|--|---|---|
| Die Betriebsanzeige (3) blinkt. | <ul style="list-style-type: none"> Der Bohrmotor befindet sich nicht in der Startposition. | <ul style="list-style-type: none"> Beide Bedientasten drücken, bis der Bohrmotor seine Startposition erreicht hat (siehe Kap. 4.5). |
| Bohrvorgang wurde unterbrochen und die Betriebsanzeige (3) blinkt. | <ul style="list-style-type: none"> Bohrer nicht ausreichend angezogen. Bohrer gebrochen. | <ul style="list-style-type: none"> Beide Bedientasten drücken, bis der Bohrmotor seine Startposition erreicht hat (siehe Kap. 4.5). Schraube der Befestigung nachziehen (siehe Kap. 6.2). Bohrer wechseln. |
| Plattenhalter bewegt sich beim Bohren, hebt ab. | <ul style="list-style-type: none"> Zu geringe Magnetkraft durch Kunststoffspäne zwischen Magneten und Plattenhalter. | <ul style="list-style-type: none"> Kunststoffspäne auf Bohrtisch und unter Plattenhalter entfernen. |
| Bohrtiefe ändert sich. | <ul style="list-style-type: none"> Hemmung der Anschlagsschraube nicht mehr ausreichend. | <ul style="list-style-type: none"> Neue Anschlagsschraube verwenden. |
| Nach einem Bohrerwechsel weicht die Bohrtiefe weit von der vorherigen ab, obwohl ein Bohrer derselben Länge verwendet wird. | <ul style="list-style-type: none"> Hemmung der Anschlagsschraube nicht mehr ausreichend. | <ul style="list-style-type: none"> Neue Anschlagsschraube verwenden. |
| Bohrer kann nicht von Hand entnommen werden. | <ul style="list-style-type: none"> Bohrer war nicht ausreichend angezogen und hat im Bohrfutter gefressen. | <ul style="list-style-type: none"> Zum Bohrer entnehmen eine Zange verwenden. Bohrer nicht wieder einsetzen, Bohrer entsorgen. |

8 Technische Daten

| Nennspannung | 230 V | 120 V | 100 V |
|--|--|-------|-------|
| Zulässige Netzspannung: | 220 - 240V | 120 V | 100 V |
| Netzfrequenz: | 50 / 60 Hz | | |
| Leistungsaufnahme: - Zwischen den Bohrungen: - Während der Bohrung, ca.: | 1,5 W 115 W | | |
| Laser: - Laser-Klasse: - Wellenlänge: - Ausgangsleistung P0, max.: | 2 630 - 680 nm < 1 mW | | |
| LpA *): | < 70 dB (A) | | |
| Maße (Breite x Höhe x Tiefe): | 180 x 368 x 275 mm [7.1 x 14.5 x 10.8 inch] | | |
| Zulässiger Bohrer-Schaftdurchmesser: | 3,00 mm + 0 / - 0,006 mm | | |
| Gesamtlänge des Bohrers (min. - max.): | 38 - 40 mm [1.5 - 1.57 inch] | | |
| Gewicht: | 7,6 kg [16.8 lbs] | | |

*) Schalldruckpegel nach DIN EN ISO 11202

9 Garantie

Bei sachgemäßer Anwendung gewährt Renfert Ihnen auf alle Teile des Geräts eine **Garantie von 3 Jahren**.

Voraussetzung für die Inanspruchnahme der Garantie ist das Vorhandensein der Original-Verkaufsrechnung des Fachhandels.

Ausgeschlossen aus der Garantieleistung sind Teile, die einer natürlichen Abnutzung ausgesetzt sind (Verschleißteile) sowie Verbrauchsteile. Diese Teile sind in der Ersatzteilliste gekennzeichnet.

Die Garantie erlischt bei unsachgemäßer Verwendung, bei Missachtung der Bedienungs-, Reinigungs-, Wartungs- und Anschlussvorschriften, bei Eigenreparatur oder Reparaturen, die nicht durch den Fachhandel durchgeführt werden, bei Verwendung von Ersatzteilen anderer Hersteller und bei ungewöhnlichen oder nach den Verwendungsvorschriften nicht zulässigen Einflüssen.

Garantieleistungen bewirken keine Verlängerung der Garantie.

10 Entsorgungshinweise

10.1 Entsorgung des Gerätes

Die Entsorgung des Geräts muss durch einen Fachbetrieb erfolgen. Der Fachbetrieb ist dabei über gesundheitsgefährliche Rückstände im Gerät zu informieren.

10.1.1 Entsorgungshinweis für die Länder der EU

Zur Erhaltung und Schutz der Umwelt, der Verhinderung der Umweltverschmutzung und um die Wiederverwertung von Rohstoffen (Recycling) zu verbessern, wurde von der europäischen Kommission eine Richtlinie erlassen, nach der elektrische und elektronische Geräte vom Hersteller zurückgenommen werden, um sie einer geordneten Entsorgung oder einer Wiederverwertung zuzuführen.



Die Geräte, die mit diesem Symbol gekennzeichnet sind, dürfen innerhalb der Europäischen Union daher nicht über den unsortierten Siedlungsabfall entsorgt werden.

Bitte informieren Sie sich bei Ihren lokalen Behörden über die ordnungsgemäße Entsorgung.

10.1.2 Besondere Hinweise für Kunden in Deutschland

Bei den Renfert Elektrogeräten handelt es sich um Geräte für den kommerziellen Einsatz.

Diese Geräte dürfen nicht an den kommunalen Sammelstellen für Elektrogeräte abgegeben werden, sondern werden direkt von Renfert zurückgenommen.

Über die aktuellen Möglichkeiten zur Rückgabe informieren Sie sich bitte im Internet unter www.renfert.com

**Hochaktuell und ausführlich auf ...
Up to date and in detail at ...
Actualisé et détaillé sous ...
Aggiornato e dettagliato su ...
La máxima actualidad y detalle en ...
Актуально и подробно на ...**

www.renfert.com

Renfert GmbH • Untere Gießwiesen 2 • 78247 Hilzingen/Germany
Tel.: +49 7731 82 08-0 • Fax: +49 7731 82 08-70
www.renfert.com • info@renfert.com

Renfert USA • 3718 Illinois Avenue • St. Charles IL 60174/USA
Tel.: +1 6307 62 18 03 • Fax: +1 6307 62 97 87
www.renfert.com • info@renfertusa.com
USA: Free call 800 336 7422

Renfert

en

making work easy



AUTO spin

TRANSLATION OF THE ORIGINAL INSTRUCTIONS FOR USE

Made in Germany

21-6860 02122022

Contents

en

| | | |
|-----------|--|-----------|
| 1 | Introduction | 3 |
| 1.1 | Symbols used..... | 3 |
| 2 | Safety | 3 |
| 2.1 | Correct use of the unit..... | 3 |
| 2.2 | Unapproved Use..... | 3 |
| 2.3 | Ambient conditions for safe operation..... | 4 |
| 2.4 | Ambient conditions for storage and transport..... | 4 |
| 2.5 | Hazards and Warnings..... | 4 |
| 2.5.1 | General information..... | 4 |
| 2.5.2 | Specific information..... | 5 |
| 2.6 | Approved personnel..... | 5 |
| 2.7 | Liability Exclusion..... | 5 |
| 3 | Product description | 6 |
| 3.1 | Assemblies and functional elements..... | 6 |
| 3.2 | Standard Delivery..... | 7 |
| 3.3 | Accessories..... | 7 |
| 4 | Commissioning | 7 |
| 4.1 | Unpacking..... | 7 |
| 4.2 | Setup..... | 7 |
| 4.3 | Replacing the "Laser warning"..... | 7 |
| 4.4 | Electrical connection..... | 7 |
| 4.5 | Moving to the start position..... | 7 |
| 5 | Operation | 8 |
| 5.1 | Power on / off..... | 8 |
| 5.1.1 | Auto Off..... | 8 |
| 5.2 | Level controller..... | 8 |
| 5.3 | Drilling..... | 8 |
| 5.4 | Adjusting the drilling depth..... | 9 |
| 6 | Cleaning / Maintenance | 9 |
| 6.1 | Cleaning..... | 9 |
| 6.2 | Changing the drill..... | 9 |
| 6.3 | Spare parts..... | 10 |
| 7 | Troubleshooting | 10 |
| 8 | Technical Data | 10 |
| 9 | Guarantee | 11 |
| 10 | Disposal Instructions | 11 |
| 10.1 | Disposal of the device..... | 11 |
| 10.1.1 | Disposal instructions for countries in the EU..... | 11 |

1 Introduction

1.1 Symbols used

This manual contains symbols also found on the appliance itself with the following meaning:



Danger

Immediate risk of injury. Consult accompanying documents!



Electrical current

This indicates a risk of injury due to electrical current.



Laser

Do not look into the laser beam.



Caution

Risk of damage to the unit if the instruction is not followed.



Notice

A general notice that improves and eases use.



The appliance complies with applicable EU directives.



This product complies with the relevant UK legislation.

See UKCA Declaration of Conformity in the Internet under www.renfert.com.



Within the EU, this device is subject to the provisions of the directive 2002/96/EC (WEEE directive).

► **List, special attention**

- List
- List

⇒ Instruction / required action / entry / order of tasks:

You are prompted to perform the specified action in the given order.

- ◆ Result of an action / reaction of the device / reaction of the program:

The device or program responds to your action or because a particular event occurred.

Other symbols are explained when displayed.

2 Safety

2.1 Correct use of the unit

The device is a system component for the production of dental section models with a plastic plate as base support.

The device is used to make conical holes in these plastic plates made of POM.

2.2 Unapproved Use

Only plastic plates made of POM may be used. The device is not suitable for drilling plastic plates of PMMA (Plexiglas) or other materials.

The device is not suitable to drill in plaster.

The use of accessories (for ex. drill, plate holder, acrylic plates) supplied by other manufacturers may lead to increased adjustment efforts.

2.3 Ambient conditions for safe operation

The appliance should only be operated:

- indoors,
- up to 2,000 meters above sea level,
- at an ambient temperature of 5 - 40 °C [41 - 104 °F] *),
- at a maximum relative humidity of 80 % at 31 °C [87.8 °F], linear reduction up to 50 % relative humidity at 40 °C [104 °F] *),
- with mains electricity supply provided that the voltage fluctuation is within 10 % of the rated value,
- with Pollution Degree 2,
- with Overvoltage Category II.

*) The unit can be used at a temperature of 5 - 30 °C [41 - 86 °F] and at a humidity of up to 80 %. At temperatures of 31 - 40 °C [87.8 - 104 °F] the humidity must reduce proportionately to ensure that the unit can be operated (e.g. at 35 °C [95 °F] = 65 % humidity, at 40 °C [104 °F] = 50 % humidity). The unit should not be operated at temperatures above 40 °C [104 °F].

2.4 Ambient conditions for storage and transport

For storage and transport, the following ambient conditions must be maintained:

- ambient temperature of -20 – +60 °C [-4 – +140 °F] ,
- Maximum relative humidity 80 %.

2.5 Hazards and Warnings



2.5.1 General information

- ▶ **Granted protection is not given any longer in case the unit is not operated according to the instruction manual on hand.**
- ▶ **The unit should only be operated using a mains cable with a country-specific plug system. Any modification required should only be carried out by an electrician.**
- ▶ **The unit should only be operated if the data on the rating plate corresponds with the data of regional mains voltage.**
- ▶ **The unit should only be plugged into earthed sockets.**
- ▶ **The mains socket should be easily accessible.**
- ▶ **Disconnect the unit from the mains before working on electrical parts.**
- ▶ **It is the responsibility of the operator that national regulations during operation and regarding a repeated safety inspection of electrical equipment are complied with. For Germany these are the regulation 3 by DGUV (German Statutory Accident Insurance) in relation with VDE 0701-0702 (Association for Electrical & Electronic Technology).**
- ▶ **Regularly check connecting cables (such as power cables), hoses and housing (for example, the control panel) for damage (for example, kinks, tears, porosity) or deterioration due to aging. Do not operate units with damaged connection cables, hoses or housing parts or other defects!**
- ▶ **Damaged equipment must be taken out of service immediately. Disconnect from mains and secure against being switched on again. Send the device in for repair!**
- ▶ **Observe national accident prevention regulations!**
- ▶ **Information on REACH and SVHC is available on our website www.renfert.com, in the Support area.**

2.5.2 Specific information

- ▶ **Caution Laser beam Class 2 laser. Do not look directly into the beam! Do not look into the beams reflected by specular surfaces.**
- ▶ **Never touch the drill while the unit is connected to the power supply. Inadvertently starting the unit can result in injury!**
- ▶ **Always keep long hair, loose or wide sleeves or other clothing away from the AUTO spin. Hair or clothing can be pulled into and wrapped up on the grinding wheel, resulting in injury!**
- ▶ **Do not touch the rotating drill.**
- ▶ **Operation of the device only with the plate holder in place and plastic plate inserted. Risk of injury from rotating drill.**
- ▶ **Do not reach under the drilling table during operation, risk of crushing.**
- ▶ **Do not grasp between the drill bit and the drill table during operation, risk of crushing. Risk of injury from rotating drill.**

2.6 Approved personnel

The appliance may only be operated and serviced by trained personnel.

Unit must not be used by persons with restricted physical, sensory or mental capabilities, or those lacking the relevant operating experience.

Repairs that are not specified in these operating instructions should only be carried out by an electrician.

2.7 Liability Exclusion

Renfert GmbH is not liable for claims for compensation or claims under guarantee if:

- ▶ **the product is used for purposes other than those stated in the operating instructions.**
- ▶ **the product is modified in any way – apart from modifications described in the operating instructions.**
- ▶ **the product has not been repaired by a specialist firm or original Renfert replacement parts have not been used.**
- ▶ **there is continued use of the product despite obvious safety defects or damage.**
- ▶ **the product has been subjected to mechanical knocks or has been dropped.**

3 Product description

en

3.1 Assemblies and functional elements

- 1 Target laser
- 2 Drilling table with holding magnets
- 3 Operating indicator
- 4 Opening for level controller
- 5 Laser warning
- 6 Operating key, left / right
- 7 Power cord with mains plug
- 8 Plate holder
- 9 Impression holder
- 10 Level controller
- 11 Adjusting tool for drilling depth (screwdriver Torx T5)
- 12 Tool for drill fixing (L-key Torx T10)

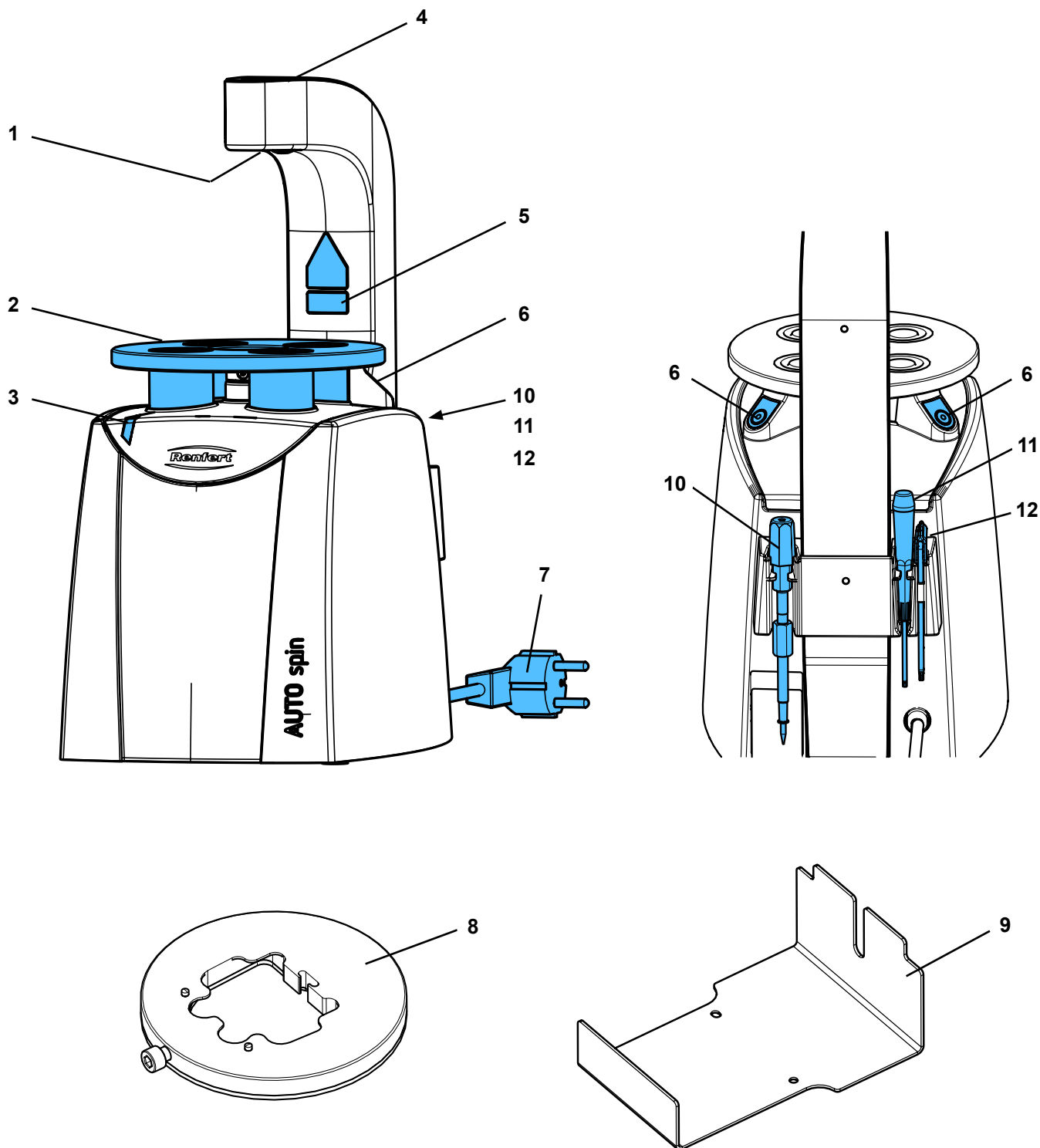


Fig. 1

3.2 Standard Delivery

- 1 AUTO spin
- 1 Drill
- 1 Plate holder
- 1 Impression holder
- 1 Level controller
- 1 Adjusting tool for drilling depth (screwdriver Torx T5)
- 1 Tool for drill fixing (L-key Torx T10)
- 1 Laser sticker set
- 1 Quick Start Guide
- 1 AUTO spin system illustrated manual

3.3 Accessories

- 1860 0100 AUTO spin Base plate standard (100 pcs.)
- 1860 0200 AUTO spin Base plate comfort (100 pcs.)
- 1860 0300 AUTO spin Secondary plate (50 pcs.)
- 1860 0400 AUTO spin Silicone putty 1 kg
- 1860 0500 AUTO spin Cone pin drill
- 1860 0600 AUTO spin Universal plate holder
- 1860 0700 AUTO spin Universal impression holder
- 369 2000 AUTO spin Cone pin (1.000 pcs.)

4 Commissioning

4.1 Unpacking

- ⇒ Remove the device and accessories from the shipping box.
- ⇒ Check the delivery for completeness (see Chapter "3.2 Standard Delivery")

4.2 Setup

- ⇒ Place the unit on a flat, stable surface.



Do not lift or carry the device by the laser arm.

4.3 Replacing the "Laser warning"

- ⇒ Remove the laser warning in your language from the sticker set and cover over the existing warning label (5, Fig. 1).

4.4 Electrical connection



Before making the electrical connection, check that the voltage indicated on the rating plate matches the local voltage supply.

- ⇒ Unroll the power cord and insert the power plug into the building wall socket.

4.5 Moving to the start position

If the drill motor is not in its starting position, this is identified and displayed after plugging in the mains plug:

In this case:

- ◆ The operating indicator (3, Fig. 1) flashes.

- ⇒ Press and hold both operating keys (6, Fig. 1).

- ◆ The drill motor slowly moves to the starting position.
- ◆ As soon as the start position is reached, the motor stops and the operating indicator lights up permanently.

5 Operation

5.1 Power on / off

The device is switched on and off by pressing one of the operating keys (6).

⇒ To switch on the device, briefly press an operating key.

- ◆ The operating indicator (3, Fig. 1) lights up.
- ◆ The target laser (1, Fig. 1) lights up.

⇒ To switch off the device, press an operating key (6) for approx. 2 sec.

- ◆ The operating indicator (3) goes off.
- ◆ The target laser (1) goes out.

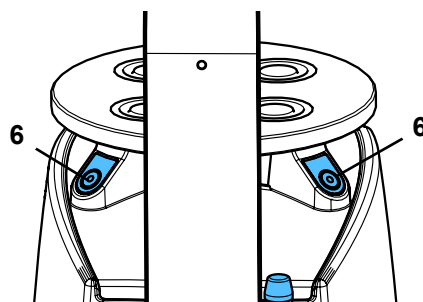


Fig. 2

5.1.1 Auto Off

The device also includes an automatic shutdown feature. If the device is not used for 3 minutes, it turns off automatically.

Pressing one of the operating keys (6) turns the unit back on.

5.2 Level controller

The level controller (10) enables safe planning of the finished model situation.

- No collisions of the pin with the impression.
- No uneven or too high dental arches.

The stroke of the gauge tip (20) in the level controller corresponds to a pin length of 14 mm.

To do so:

⇒ Open the rubber cover of the opening of the level controller (4).

⇒ Insert the level controller into the opening until it is fully seated.

For further handling, please refer to the enclosed AUTO spin system illustrated manual.

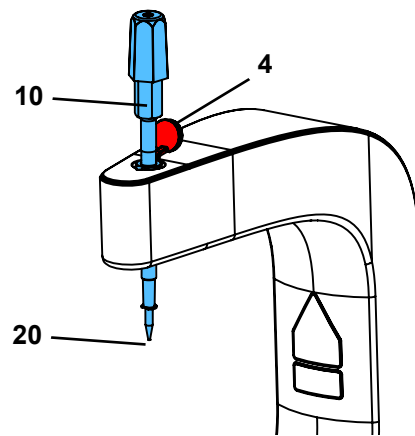


Fig. 3

5.3 Drilling

⇒ Carry out the work steps for creating the model prior to drilling according to the enclosed AUTO spin system illustrated manual.

⇒ Place the prepared unit (plate and impression holder with impression and plastic plate) on the drilling table.

⇒ Align so that the target laser points on the position of the desired pin hole in the impression.

⇒ Press both operating keys (6, Fig. 1) simultaneously to initiate the drilling process.

- ◆ The holding magnets secure the plate holder in the desired position.
- ◆ The drill motor starts and drills a hole from below into the plastic plate.
- ◆ The drill motor returns to its start position and stops.
- ◆ The holding magnets release the plate holder.



Caution

Danger of drill breakage.

- ▶ **When aligning the target laser, always make sure that the plate holder or metal disc of the plastic plate do not get drilled.**
- ▶ **If the plastic plate is to be used several times, ensure that there is a sufficient distance to already existing drill holes.**



Regularly remove plastic chips that get stuck to the drill.



Remove loose plastic chips from the drill table.

5.4 Adjusting the drilling depth

- ⇒ Switch off the device and disconnect it from the power supply.
- ⇒ Remove drill (see Chapter 6.2).
- ⇒ Insert the drilling depth adjusting tool (11) into the drill chuck from above and adjust the stop screw on the inside:
- ⇒ turn left
 - ◆ Drill hole diameter gets larger.
 - ◆ Pin sits deeper in plastic plate.
- ⇒ turn right
 - ◆ Drill hole diameter get smaller.
 - ◆ Pin sits more shallow in plastic plate.

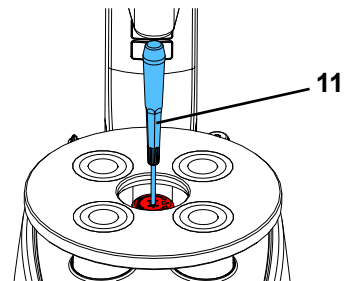


Fig. 4



One entire revolution of the stop screw changes the drilling depth by 0.45 mm.



A practicable setting is achieved when the inserted pin is flush with the plastic plate when the desired press-in pressure is applied.

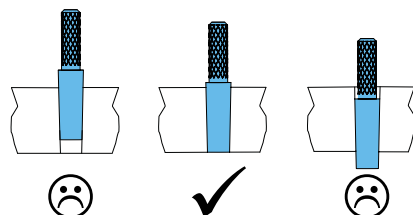


Fig. 6

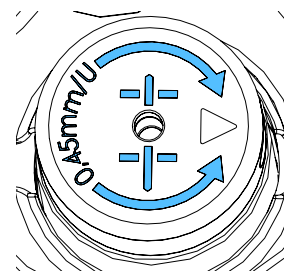


Fig. 5



If the setting of the stop screw (drilling depth) changes on its own, the stop screw must be replaced.

6 Cleaning / Maintenance



The device does not contain any internal parts that require maintenance.

6.1 Cleaning

- ⇒ Only wipe the housing with a damp cloth.
- ⇒ Regularly remove loose plastic chips.



Do not use solvents or abrasive cleaners.

6.2 Changing the drill

- ⇒ Switch off the device and disconnect it from the power supply.
- ⇒ Turn the drill mount with your fingers until the mark on the drill chuck points to the side.
- ⇒ Use the L-key (12) to loosen the fastening screw until the drill moves (about 1/2 turn).
- ⇒ Remove drill upwards.
- ⇒ Insert new drill.
- ⇒ Re-tighten fastening screw.

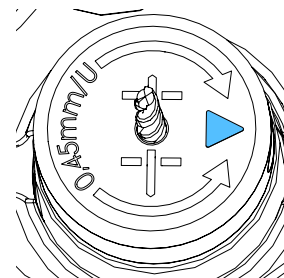


Fig. 7



Screw in the screw as far as it will go and then tighten about 1/8 turn.



If the drill is not sufficiently secured, the drilling process may be interrupted.



Only use a drill with a shaft diameter of 3 mm (+ 0 / - 6 μ).

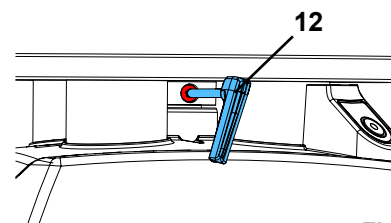


Fig. 8

6.3 Spare parts

You can find components subject to wear and the spare parts on the spare part list in the internet at www.renfert.com/p918.

Enter the following item number: 18600000.

The components excluded from the warranty (such as consumables or parts subject to wear and tear) are marked on the spare part list.

Serial number and date of manufacturing are shown on the type plate of the unit.



7 Troubleshooting

| Error | Cause | Solution |
|---|---|--|
| The operating indicator (3) flashes. | <ul style="list-style-type: none"> The drill motor is not in the starting position. | <ul style="list-style-type: none"> Press both operating keys until the drill motor has reached its starting position (see Chapter 4.5). |
| The drilling process has been interrupted and the operating indicator (3) flashes. | <ul style="list-style-type: none"> Drill not adequately tightened. Drill broken. | <ul style="list-style-type: none"> Press both operating keys until the drill motor has reached its starting position (see Chapter 4.5). Retighten screw of fastening (see Chapter 6.2). Change the drill. |
| Plate holder moves during drilling, lifts up. | <ul style="list-style-type: none"> Insufficient magnetic force due to plastic chips between the magnet and the plate holder. | <ul style="list-style-type: none"> Remove plastic chips on the drilling table and under the plate holder. |
| Drilling depth changes. | <ul style="list-style-type: none"> Restraint of the stop screw is no longer sufficient. | <ul style="list-style-type: none"> Use new stop screw. |
| After a drill change, the drilling depth deviates significantly from the previous depth, even though a drill of the same length is used. | <ul style="list-style-type: none"> Restraint of the stop screw is no longer sufficient. | <ul style="list-style-type: none"> Use new stop screw. |
| Drill cannot be removed by hand. | <ul style="list-style-type: none"> Drill was not sufficiently tightened and seized up in the drill chuck. | <ul style="list-style-type: none"> Use a pair of pliers to remove the drill. Do not reinsert drill, discard drill. |

8 Technical Data

| Nominal voltage | 230 V | 120 V | 100 V |
|---|--|-------|-------|
| Permissible mains voltage: | 220 - 240V | 120 V | 100 V |
| Mains frequency: | 50 / 60 Hz | | |
| Power consumption: - Between the holes: - During the drilling, approx.: | 1.5 W 115 W | | |
| Laser: - Laser class: - Wavelength: - Output power P0, max.: | 2 630 - 680 nm < 1 mW | | |
| LpA *): | < 70 dB (A) | | |
| Dimensions (width x height x depth): | 180 x 368 x 275 mm [7.1 x 14.5 x 10.8 inch] | | |
| Permissible drill shaft diameter: | 3.00 mm + 0 / - 0.006 mm | | |
| Total drill length (min. - max.): | 38 - 40 mm [1.5 - 1.57 inch] | | |
| Weight: | 7.6 kg [16.8 lbs] | | |

*) Sound pressure level in accord. with DIN EN ISO 11202

9 Guarantee

Renfert gives a **3-year guarantee** on all parts of the device provided that the product is used in accordance with the operating instructions.

The original sales invoice of the specialist depot is required for a claim under guarantee.

Parts which are subject to natural wear and tear (wear parts) and consumables are excluded from the guarantee. These parts are marked in the spare part list.

The guarantee is rendered void in the case of incorrect use, non-adherence to the operating, cleaning, servicing or connection instructions, repairs carried out by the owner or repairs that are not carried out by a specialist firm, use of replacement parts from another manufacturer or unusual or unapproved uses not specified in the user guidelines.

Successful claims under guarantee do not extend the guarantee period.

10 Disposal Instructions

10.1 Disposal of the device

The unit should be disposed of by a specialist firm. The specialist firm must be informed of any hazardous residue in the unit.

10.1.1 Disposal instructions for countries in the EU

To conserve and protect the environment, prevent environmental pollution and improve the recycling of raw materials, the European Commission adopted a directive that requires the manufacturer to accept the return of electrical and electronic units for proper disposal or recycling.



Within the European Union units with this symbol should not be disposed of in unsorted domestic waste.

For more information regarding proper disposal please apply at your local authorities.

**Hochaktuell und ausführlich auf ...
Up to date and in detail at ...
Actualisé et détaillé sous ...
Aggiornato e dettagliato su ...
La máxima actualidad y detalle en ...
Актуально и подробно на ...**

www.renfert.com

Renfert GmbH • Untere Gießwiesen 2 • 78247 Hilzingen/Germany
Tel.: +49 7731 82 08-0 • Fax: +49 7731 82 08-70
www.renfert.com • info@renfert.com

Renfert USA • 3718 Illinois Avenue • St. Charles IL 60174/USA
Tel.: +1 6307 62 18 03 • Fax: +1 6307 62 97 87
www.renfert.com • info@renfertusa.com
USA: Free call 800 336 7422



making work easy

fr



AUTO spin

TRADUCTION DU MODE D'EMPLOI D'ORIGINE

Made in Germany

21-6860 02122022

Sommaire

| | | |
|-----------|---|-----------|
| 1 | Introduction | 3 |
| 1.1 | Symboles utilisés | 3 |
| 2 | Sécurité | 3 |
| 2.1 | Utilisation conforme | 3 |
| 2.2 | Utilisation non conforme | 3 |
| 2.3 | Conditions ambiantes pour une utilisation en toute sécurité | 4 |
| 2.4 | Conditions ambiantes pour le stockage et le transport | 4 |
| 2.5 | Indications de dangers et avertissements | 4 |
| 2.5.1 | Remarques générales | 4 |
| 2.5.2 | Informations spécifiques | 5 |
| 2.6 | Personnel autorisé | 5 |
| 2.7 | Clause de non-responsabilité | 5 |
| 3 | Description du produit | 6 |
| 3.1 | Composants et éléments fonctionnels | 6 |
| 3.2 | Étendue de la livraison | 7 |
| 3.3 | Accessoires | 7 |
| 4 | Mise en service | 7 |
| 4.1 | Déballage | 7 |
| 4.2 | Installation | 7 |
| 4.3 | Remplacement de l'autocollant « Avertissement laser » | 7 |
| 4.4 | Raccordement électrique | 7 |
| 4.5 | Mise en position de départ | 7 |
| 5 | Utilisation | 8 |
| 5.1 | Mise en marche / à l'arrêt | 8 |
| 5.1.1 | Auto Off | 8 |
| 5.2 | Level Controller | 8 |
| 5.3 | Forage | 8 |
| 5.4 | Réglage de la profondeur de forage | 9 |
| 6 | Nettoyage / Maintenance | 9 |
| 6.1 | Nettoyage | 9 |
| 6.2 | Remplacement du foret | 9 |
| 6.3 | Pièces de rechange | 10 |
| 7 | Élimination de défauts | 10 |
| 8 | Données techniques | 10 |
| 9 | Garantie | 11 |
| 10 | Consignes d'élimination | 11 |
| 10.1 | Élimination de l'appareil | 11 |
| 10.1.1 | Consignes d'élimination pour les pays de l'UE | 11 |

1 Introduction

1.1 Symboles utilisés

Les symboles utilisés dans ce mode d'emploi ou apposés sur l'appareil ont les significations suivantes :



Danger

Risque immédiat de blessures graves. Tenir compte de la documentation d'accompagnement !



Tension électrique

Dangers liés à la présence d'une tension électrique.



Laser

Ne pas regarder dans le faisceau laser.



Attention

Avertissements dont la non-observation peut entraîner un endommagement de l'appareil.



Remarque

Informations utiles facilitant l'utilisation de l'appareil.



L'appareil est conforme aux normes européennes en vigueur.



Ce produit est conforme à la législation britannique en vigueur.

Voir la déclaration de conformité UKCA sur Internet à l'adresse suivante www.renfert.com.



L'appareil est soumis à la directive européenne 2002/96/CE (directive WEEE).

► Énumération de points importants à respecter

- Énumération
- Énumération

⇒ Instruction / opération nécessaire / saisie / ordre des opérations :

L'utilisateur est invité à effectuer les opérations mentionnées et ce, dans l'ordre indiqué.

- ◆ Résultat d'une opération / réaction de l'appareil / réaction du programme :

L'appareil ou le programme réagit à une opération effectuée par l'utilisateur ou à un événement particulier.

Les autres symboles seront présentés au fur et à mesure de leur apparition.

2 Sécurité

2.1 Utilisation conforme

L'appareil est un composant système pour la confection de modèles dentaires fractionnés avec une plaque en résine en tant que support de base.

L'appareil sert à forer des trous coniques dans ces plaques en résine POM.

2.2 Utilisation non conforme

N'utiliser que des plaques en résine POM. L'appareil ne convient pas pour le perçage de plaques en résine PMMA (plexiglas) ou autres matériaux. L'appareil ne convient pas pour le perçage de plâtre.

L'utilisation d'accessoires (par ex. forets, porte-plaques, plaques en résine) d'autres fabricants peut entraîner un effort accru pour le réglage.

2.3 Conditions ambiantes pour une utilisation en toute sécurité

L'appareil peut être utilisé uniquement dans les conditions suivantes :

- à l'intérieur,
- jusqu'à une altitude de 2000 m,
- à une température ambiante de 5 à 40 °C [41 à 104 °F] *),
- à une humidité relative de 80 % à 31 °C [87,8 °F] avec décroissance linéaire jusqu'à une humidité relative de 50 % à 40 °C [104 °F] *),
- avec une alimentation par secteur si les variations de tension ne dépassent pas 10 % de la valeur nominale,
- à un degré de pollution 2,
- en catégorie de surtension II.

*) À une température de 5 à 30 °C [41 à 86 °F], l'appareil est opérationnel jusqu'à une humidité de l'air de 80 %. À une température de 31 à 40 °C [87,8 à 104 °F], l'humidité de l'air doit diminuer proportionnellement pour garantir une bonne disponibilité opérationnelle (exemple : à 35 °C [95 °F] = 65 % d'humidité de l'air, à 40 °C [104 °F] = 50 % d'humidité de l'air). À des températures supérieures à 40 °C [104 °F], l'utilisation de l'appareil est interdite.

2.4 Conditions ambiantes pour le stockage et le transport

Les conditions ambiantes à respecter pour le stockage et le transport sont les suivantes :

- température ambiante de -20 à +60 °C [-4 à +140 °F],
- humidité relative maximale de 80 %.

2.5 Indications de dangers et avertissements



2.5.1 Remarques générales

- ▶ Si l'appareil n'est pas utilisé conformément au présent mode d'emploi, la protection prévue n'est plus garantie.
- ▶ L'appareil doit impérativement être utilisé avec un câble secteur doté d'une fiche secteur correspondant aux normes spécifiques du pays correspondant. Toute transformation éventuellement nécessaire doit impérativement être effectuée par un spécialiste en électrotechnique.
- ▶ L'utilisation de l'appareil n'est autorisée que si les données inscrites sur la plaque signalétique correspondent à celles du réseau de tension régional.
- ▶ L'appareil doit impérativement être branché sur des prises de courant raccordées à un système de conducteur de protection.
- ▶ La fiche secteur doit être d'accès facile.
- ▶ Avant de procéder à toute intervention sur les éléments électriques, débrancher l'appareil.
- ▶ Le respect des prescriptions nationales concernant l'exploitation et le contrôle de sécurité périodique des appareils électriques relève de la responsabilité de l'exploitant. En Allemagne : prescription DGUV 3 de l'assurance allemande contre les accidents (DGUV), en relation avec la norme VDE 0701-0702 de la fédération allemande des industries de l'électrotechnique et de l'électronique.
- ▶ Vérifier régulièrement l'absence de détériorations (telles que pliures, fissures, porosité) ou de signes de vieillissement sur les câbles de raccordement (par ex. câble secteur), les tuyaux et le boîtier (par ex. film recouvrant les touches). Les appareils présentant des défauts ou dont les câbles de raccordement, les tuyaux ou le boîtier sont endommagés ne doivent plus être utilisés !
- ▶ Les appareils endommagés doivent être immédiatement mis hors service. Débrancher la fiche secteur et prendre des mesures afin d'empêcher toute remise en service. Envoyer l'appareil pour réparation !
- ▶ Respecter les directives nationales de prévention des accidents !
- ▶ Vous trouverez des informations sur REACH et SVHC sur notre site internet www.renfert.com dans la section Service.

2.5.2 Informations spécifiques

- ▶ **Attention ! Rayonnement laser ! Laser de classe 2 ! Ne pas regarder directement dans le faisceau ! Ne pas regarder dans le faisceau réfléchi par des surfaces réfléchissantes.**
- ▶ **Ne jamais toucher le foret tant que l'appareil est alimenté en tension. Risque de blessure en cas de démarrage inopiné de l'appareil !**
- ▶ **Attacher les cheveux longs et ne pas porter de vêtements amples ou ouverts lors du travail avec l'AUTO spin. Ils risquent de se faire happer et enrouler et de causer ainsi des blessures.**
- ▶ **Ne pas toucher le foret en rotation.**
- ▶ **N'utiliser l'appareil que si le support de plaque est mis en place et que celui-ci est muni d'une plaque en résine. Risque de blessure par le foret en rotation.**
- ▶ **Ne pas mettre la / les main(s) sous la table de forage pendant le fonctionnement de l'appareil, risque d'écrasement.**
- ▶ **Ne pas mettre la / les main(s) entre le porte-foret et la table de forage pendant le fonctionnement de l'appareil, risque d'écrasement. Risque de blessure par le foret en rotation.**

2.6 Personnel autorisé

L'utilisation et la maintenance de l'appareil sont réservées à un personnel instruit.

L'appareil ne peut être utilisé par des personnes qui, en raison d'un handicap physique, sensoriel ou mental, ne sont pas en mesure d'utiliser l'appareil en toute sécurité.

Les travaux de réparation qui ne sont pas décrits dans ce mode d'emploi doivent impérativement être effectués par un électricien.

2.7 Clause de non-responsabilité

La société Renfert GmbH refuse toute demande de dommages-intérêts et de garantie lorsque :

- ▶ **le produit a été utilisé à d'autres fins que celles décrites dans le mode d'emploi,**
- ▶ **le produit a été transformé d'une manière ou d'une autre sauf pour les changements décrits dans le mode d'emploi,**
- ▶ **le produit n'a pas été réparé par un dépôt dentaire autorisé ou les pièces de rechange utilisées ne sont pas des pièces d'origines de Renfert,**
- ▶ **le produit a continué à être utilisé malgré des problèmes de sécurité ou des détériorations visibles,**
- ▶ **le produit a subi des chocs mécaniques ou est tombé.**

3 Description du produit

3.1 Composants et éléments fonctionnels

- 1 Laser de visée
- 2 Table de forage avec aimants de maintien
- 3 Indicateur d'état de fonctionnement
- 4 Ouverture pour le Level Controller
- 5 Avertissement laser
- 6 Touche de commande droite/gauche
- 7 Câble secteur avec fiche secteur
- 8 Support de plaque
- 9 Support d'empreinte
- 10 Level Controller
- 11 Outil de réglage pour la profondeur de forage (tournevis Torx T5)
- 12 Outil pour la fixation du foret (clé coudée Torx T10)

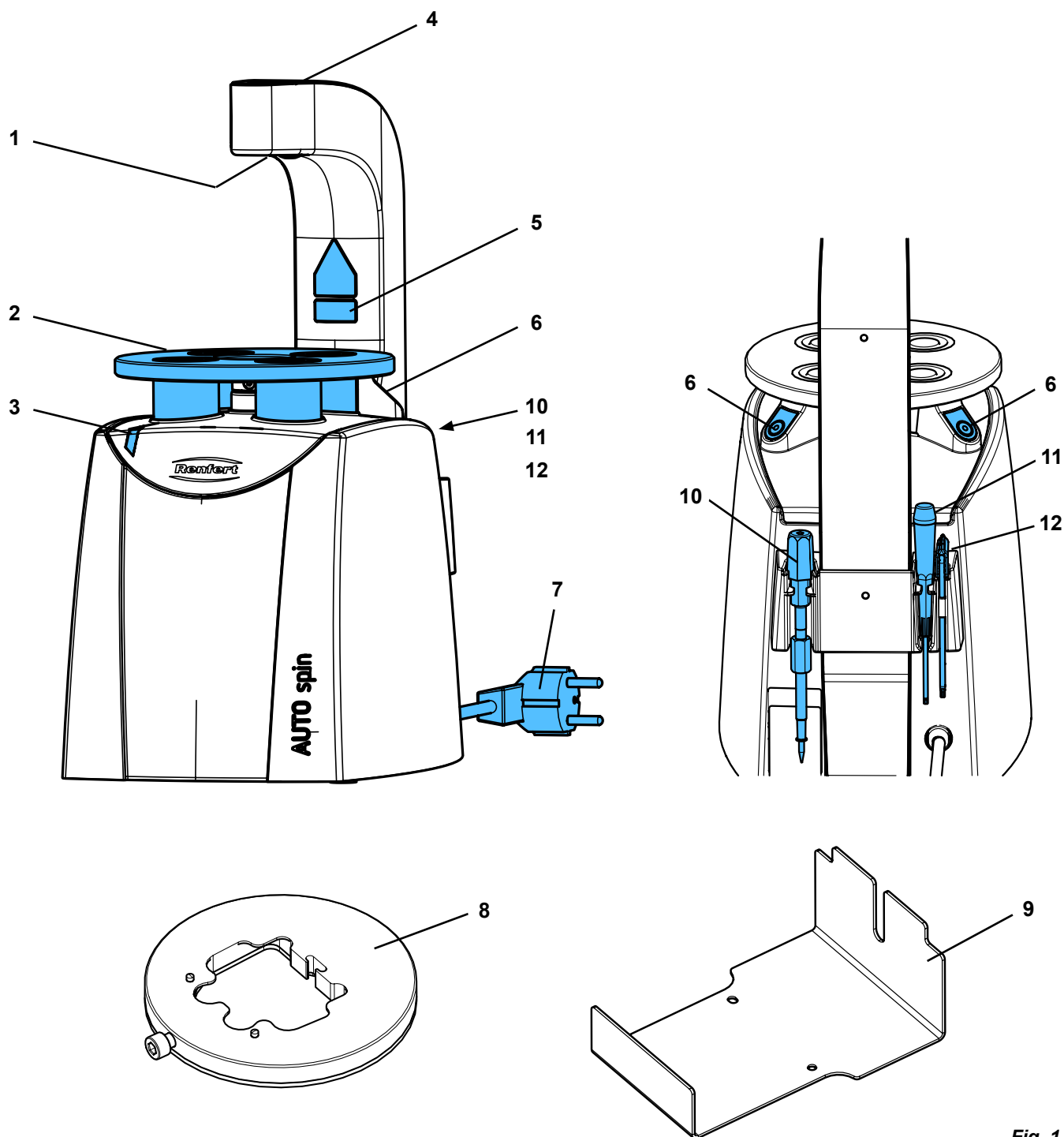


Fig. 1

3.2 Étendue de la livraison

- 1 AUTO spin
- 1 Foret
- 1 Support de plaque
- 1 Support d'empreinte
- 1 Level Controller
- 1 Outil de réglage pour la profondeur de forage (tournevis Torx T5)
- 1 Outil pour la fixation du foret (clé coudée Torx T10)
- 1 Jeu d'autocollants laser
- 1 Guide de démarrage
- 1 Instructions visuelles pour le système AUTO spin

3.3 Accessoires

- 1860 0100 AUTO spin Plaque de base standard (100 pces)
- 1860 0200 AUTO spin Plaque de base confort (100 pces)
- 1860 0300 AUTO spin Plaque secondaire (50 pces)
- 1860 0400 AUTO spin Pâte en silicone 1 kg
- 1860 0500 AUTO spin Foret conique
- 1860 0600 AUTO spin Support universel pour plaques
- 1860 0700 AUTO spin Support universel pour porte empreinte
- 369 2000 AUTO spin Pin conique (1.000 pcs.)

4 Mise en service

4.1 Déballage

- ⇒ Sortir l'appareil et les accessoires du carton de transport.
- ⇒ Vérifier qu'il ne manque rien à la livraison (voir chapitre 3.2 Étendue de la livraison).

4.2 Installation

- ⇒ Installer l'appareil sur un support plan et solide.



Ne pas saisir l'appareil au niveau du bras laser pour le soulever ou le porter.

4.3 Remplacement de l'autocollant « Avertissement laser »

- ⇒ Détacher l'autocollant d'avertissement laser dans la langue locale du support d'autocollants et le coller sur l'avertissement existant (5, Fig. 1).

4.4 Raccordement électrique



Avant de procéder au raccordement électrique, vérifier que la tension indiquée sur la plaque signalétique concorde avec la tension de l'alimentation locale.

- ⇒ Dérouler le câble secteur et brancher la fiche secteur dans la prise de courant du bâtiment.

4.5 Mise en position de départ

Si le moteur de forage ne se trouve pas en position de départ, ceci est détecté et affiché après le branchement de la fiche secteur :

Dans ce cas :

- ◆ l'indicateur d'état de fonctionnement (3, Fig. 1) clignote.

- ⇒ Appuyer sur les deux touches de commande (6, Fig. 1) et les maintenir enfoncées.

- ◆ Le moteur de forage se déplace lentement jusqu'à la position de départ.
- ◆ Dès que la position de départ a été atteinte, le moteur s'arrête et l'indicateur d'état de fonctionnement reste allumé.

5 Utilisation

5.1 Mise en marche / à l'arrêt

L'appareil est mis en marche et à l'arrêt en appuyant sur l'une des touches de commande (6).

⇒ Mettre l'appareil en marche, appuyer brièvement sur une touche de commande.

- ◆ L'indicateur d'état de fonctionnement (3, Fig. 1) s'allume.
- ◆ Le laser de visée (1, Fig. 1) s'allume.

⇒ Éteindre l'appareil, appuyer pendant env. 2 secondes sur une touche de commande (6).

- ◆ L'indicateur d'état de fonctionnement (3) s'éteint.
- ◆ Le laser de visée (1) s'éteint.

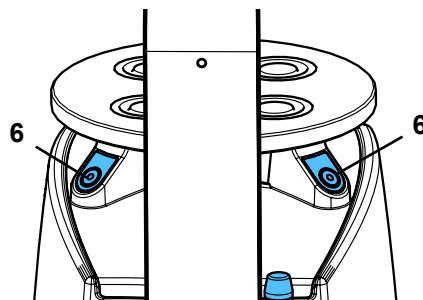


Fig. 2

5.1.1 Auto Off

L'appareil comprend de plus un dispositif de coupure automatique. Lorsque l'appareil n'est pas utilisé pendant 3 mn, il s'éteint automatiquement.

Pour rallumer l'appareil, appuyer sur l'une des touches de commande (6).

5.2 Level Controller

Le Level Controller (10) permet de planifier de manière fiable le modèle fini.

- Pas de collisions entre le pin et l'empreinte.
- Pas d'arcades dentaires irrégulières ou trop hautes.

La course de la pointe (20) du Level Controller correspond à une longueur de pin de 14 mm.

Procéder comme suit :

⇒ Ouvrir le capuchon en caoutchouc de l'ouverture du Level Controller (4).

⇒ Insérer le Level Controller dans l'ouverture jusqu'à ce qu'il s'applique complètement.

Pour l'utilisation, consulter les instructions visuelles fournies avec le système AUTO spin.

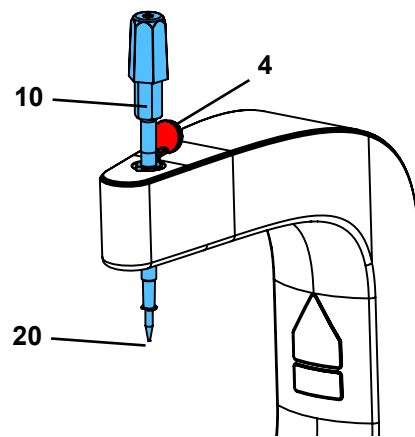


Fig. 3

5.3 Forage

⇒ Avant le forage, exécuter les opérations requises pour la confection du modèle conformément aux instructions visuelles du système AUTO spin jointes.

⇒ Positionner l'unité préparée (support de plaque et d'empreinte avec empreinte et plaque en résine) sur la table de forage.

⇒ L'orienter de manière à ce que le laser de visée indique sur l'empreinte la position souhaitée du trou pour le pin.

⇒ Pour déclencher le processus de forage, appuyer simultanément sur les deux touches de commande (6, Fig. 1).

- ◆ Les aimants de maintien fixent le support de plaque à la position souhaitée.
- ◆ Le moteur de forage démarre et perce la plaque en résine par le bas.
- ◆ Le moteur de forage retourne à sa position de départ et s'arrête.
- ◆ Les aimants de maintien relâchent le support de plaque.



Attention

Risque de rupture du foret.

- ▶ Lors de l'orientation du laser de visée, veiller absolument à ne pas viser/percer le support de plaque ni le disque en métal de plaque en résine.
- ▶ En cas de réutilisation de la plaque en résine, veiller à respecter un écart suffisant par rapport aux trous existants.



Enlever régulièrement les copeaux de résine qui adhèrent au foret.



Enlever les copeaux de résine de la table de forage.

5.4 Réglage de la profondeur de forage

- ⇒ Éteindre l'appareil et le débrancher du secteur.
- ⇒ Retirer le foret (voir chap. 6.2).
- ⇒ Introduire par le haut l'outil de réglage de la profondeur de forage (11) dans le porte-foret et régler la vis de butée intégrée :
- ⇒ rotation vers la gauche
 - ◆ Le diamètre du trou s'agrandit.
 - ◆ Le pin s'insère plus profondément dans la plaque en résine.
- ⇒ rotation vers la droite
 - ◆ Le diamètre du trou diminue.
 - ◆ Le pin s'insère moins profondément dans la plaque en résine.

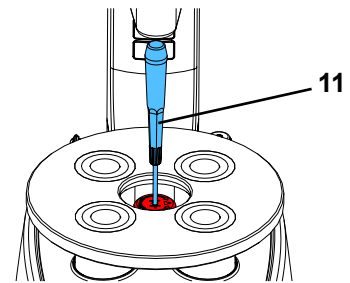


Fig. 4



Un tour complet de la vis de butée permet de modifier la profondeur de forage de 0,45 mm.



Le réglage est considéré praticable lorsque le pin inséré affleure la plaque en lorsque la pression souhaitée est appliquée.

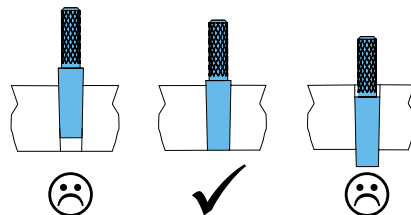


Fig. 6

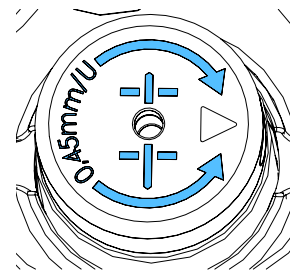


Fig. 5



Si la vis de butée (profondeur de forage) se dérègle de manière inopinée, la vis de butée doit être remplacée.

6 Nettoyage / Maintenance



L'appareil ne contient aucune pièce exigeant une maintenance.

6.1 Nettoyage

- ⇒ N'utiliser qu'un chiffon humide pour nettoyer les surfaces extérieures de l'appareil.
- ⇒ Enlever régulièrement les copeaux de résine.



Ne pas utiliser de produits de nettoyage abrasifs ou contenant des solvants.

6.2 Remplacement du foret

- ⇒ Éteindre l'appareil et le débrancher du secteur.
- ⇒ Tourner le porte-foret avec les doigts jusqu'à ce que le repère sur le porte-foret soit tourné vers le côté.
- ⇒ À l'aide de la clé coudée (12), desserrer la vis de fixation jusqu'à ce que le foret bouge (env. 1/2 tour).
- ⇒ Retirer le foret par le haut.
- ⇒ Insérer un foret neuf.
- ⇒ Resserrer fermement la vis de fixation.

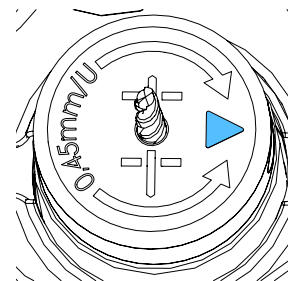


Fig. 7



Visser la vis jusqu'en butée et la serrer d'env. 1/8 de tour.



Si le foret n'est pas suffisamment fixé, le processus de forage risque d'être interrompu.



Utiliser exclusivement des forets dont la tige présente un diamètre de 3 mm (+ 0 / - 6 µ).

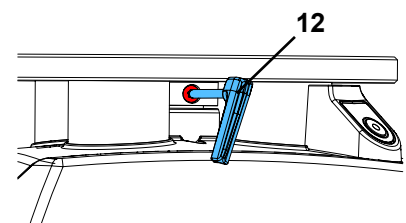


Fig. 8

6.3 Pièces de rechange

Les pièces de rechange et les pièces soumises à une usure naturelle figurent dans le catalogue des pièces de rechange qui est disponible sur le site Internet www.renfert.com/p918. Y entrer le numéro d'article suivant : 18600000.



Les pièces exclues des droits à la garantie (pièces soumises à une usure naturelle et consommables) sont repérées dans le catalogue des pièces de rechange.

Le numéro de série, la date de fabrication et la version de l'appareil sont indiqués sur la plaque signalétique de l'appareil.

7 Élimination de défauts

| Erreur | Cause | Remède |
|---|---|--|
| L'indicateur d'état de fonctionnement (3) clignote. | <ul style="list-style-type: none"> Le moteur de forage ne se trouve pas en position de départ. | <ul style="list-style-type: none"> Appuyer sur les deux touches de commande jusqu'à ce que le moteur de forage ait atteint sa position de départ (voir chap. 4.5). |
| Le processus de forage a été interrompu et l'indicateur d'état de fonctionnement (3) clignote. | <ul style="list-style-type: none"> Le foret n'a pas été suffisamment serré. Le foret s'est cassé. | <ul style="list-style-type: none"> Appuyer sur les deux touches de commande jusqu'à ce que le moteur de forage ait atteint sa position de départ (voir chap. 4.5). Resserrer la vis de fixation (voir chap. 6.2). Remplacer le foret. |
| Le support de plaque bouge / s'élève pendant le forage. | <ul style="list-style-type: none"> Puissance insuffisante des aimants dû à la présence de copeaux de résine entre les aimants et le support de plaque. | <ul style="list-style-type: none"> Enlever les copeaux de résine de la table de forage et sous le support de plaque. |
| La profondeur de forage change. | <ul style="list-style-type: none"> Blocage insuffisant par la vis de butée. | <ul style="list-style-type: none"> Utiliser la vis de butée nouvelle. |
| Après le remplacement du foret, la profondeur de forage s'écarte considérablement de la profondeur précédente, bien qu'un foret de longueur identique soit utilisé. | <ul style="list-style-type: none"> Blocage insuffisant par la vis de butée. | <ul style="list-style-type: none"> Utiliser la vis de butée nouvelle. |
| Il est impossible d'enlever le foret à la main. | <ul style="list-style-type: none"> Le foret n'a pas été suffisamment serré et s'est grippé dans le porte-foret. | <ul style="list-style-type: none"> Utiliser une pince pour retirer le foret. Ne pas réutiliser le foret et l'éliminer. |

8 Données techniques

| Tension nominale | 230 V | 120 V | 100 V |
|---|--|-------|-------|
| Tension secteur admissible : | 220 - 240 V | 120 V | 100 V |
| Fréquence réseau : | 50 / 60 Hz | | |
| Puissance absorbée : | | | |
| - Entre les forages : | 1,5 W | | |
| - Pendant le forage, env. : | 115 W | | |
| Laser : | | | |
| - Classe de laser : | 2 | | |
| - Longueur d'onde : | 630 - 680 nm | | |
| - Puissance de sortie P0 maxi. : | < 1 mW | | |
| LpA *) : | < 70 dB (A) | | |
| Dimensions (largeur x hauteur x profondeur) : | 180 x 368 x 275 mm [7.1 x 14.5 x 10.8 inch] | | |
| Diamètre de tige de foret admissible : | 3,00 mm + 0 / - 0,006 mm | | |
| Longueur totale du foret (mini - maxi) : | 38 - 40 mm [1.5 - 1.57 inch] | | |
| Poids : | 7,6 kg [16.8 lbs] | | |

*) Pression acoustique selon la norme DIN EN ISO 11202

9 Garantie

En cas d'utilisation conforme, Renfert offre une **garantie de 3 ans** sur toutes les pièces de l'appareil. La condition d'une prise sous garantie est la présentation de la facture d'achat d'origine établie par le dépôt dentaire.

Les pièces soumises à une usure naturelle ainsi que les pièces consommables sont exclues des droits à la garantie. Ces pièces sont repérées dans le catalogue des pièces de rechange.

La garantie expire en cas d'utilisation non conforme, de non-respect des consignes d'utilisation, de nettoyage, de maintenance et de raccordement, en cas de travaux de réparation effectués de propre main et non pas par un dépôt dentaire autorisé, en cas d'utilisation de pièces de rechange d'un autre fabricant et d'influences inhabituelles ou inadmissibles selon les consignes d'utilisation.

Les prestations de garantie ne donnent aucun droit à une prolongation de la garantie.

10 Consignes d'élimination

10.1 Élimination de l'appareil

L'élimination de l'appareil doit être confiée à une entreprise spécialisée. L'entreprise spécialisée doit être informée des résidus nuisibles à la santé que contient l'appareil.

10.1.1 Consignes d'élimination pour les pays de l'UE

Pour préserver et protéger l'environnement, éviter sa pollution et améliorer le recyclage des matières premières, la Commission européenne a promulgué une directive, selon laquelle les appareils électriques et électroniques doivent être repris par le fabricant afin de garantir une élimination conforme aux règles ou de conduire à un recyclage adéquat.



C'est la raison pour laquelle il est interdit, dans l'Union européenne, de jeter les appareils munis de ce symbole dans les déchets municipaux non triés.

Se renseigner sur l'élimination prescrite par la loi auprès des autorités locales.

**Hochaktuell und ausführlich auf ...
Up to date and in detail at ...
Actualisé et détaillé sous ...
Aggiornato e dettagliato su ...
La máxima actualidad y detalle en ...
Актуально и подробно на ...**

www.renfert.com

Renfert GmbH • Untere Gießwiesen 2 • 78247 Hilzingen/Germany
Tel.: +49 7731 82 08-0 • Fax: +49 7731 82 08-70
www.renfert.com • info@renfert.com

Renfert USA • 3718 Illinois Avenue • St. Charles IL 60174/USA
Tel.: +1 6307 62 18 03 • Fax: +1 6307 62 97 87
www.renfert.com • info@renfertusa.com
USA: Free call 800 336 7422



making work easy

it



AUTO spin

TRADUZIONE DEL MANUALE DI ISTRUZIONI ORIGINALE

Made in Germany

21-6860 02122022

Indice

| | | |
|-----------|---|-----------|
| 1 | Introduzione | 3 |
| 1.1 | Simboli utilizzati..... | 3 |
| 2 | Sicurezza | 3 |
| 2.1 | Utilizzo conforme..... | 3 |
| 2.2 | Utilizzo non conforme..... | 3 |
| 2.3 | Condizioni ambientali per l'utilizzo sicuro..... | 3 |
| 2.4 | Condizioni ambientali per stoccaggio e trasporto..... | 4 |
| 2.5 | Avvertenze e avvisi di pericolo..... | 4 |
| 2.5.1 | Avvertenze generiche..... | 4 |
| 2.5.2 | Avvertenze specifiche..... | 4 |
| 2.6 | Personale autorizzato..... | 4 |
| 2.7 | Esclusione dalla responsabilità..... | 4 |
| 3 | Descrizione del prodotto | 5 |
| 3.1 | Gruppi componenti ed elementi funzionali..... | 5 |
| 3.2 | Volume di consegna..... | 6 |
| 3.3 | Accessori..... | 6 |
| 4 | Messa in funzione | 6 |
| 4.1 | Disimballaggio..... | 6 |
| 4.2 | Installazione..... | 6 |
| 4.3 | Sostituire l'etichetta di pericolo laser..... | 6 |
| 4.4 | Collegamento elettrico..... | 6 |
| 4.5 | Portare il motore nella posizione di partenza..... | 6 |
| 5 | Uso | 7 |
| 5.1 | Accensione / Spegnimento..... | 7 |
| 5.1.1 | Auto Off..... | 7 |
| 5.2 | Level Controller..... | 7 |
| 5.3 | Foratura..... | 7 |
| 5.4 | Regolare la profondità di foratura..... | 8 |
| 6 | Pulizia / Manutenzione | 8 |
| 6.1 | Pulizia..... | 8 |
| 6.2 | Sostituzione della fresa..... | 8 |
| 6.3 | Pezzi di ricambio..... | 9 |
| 7 | Eliminare i problemi | 9 |
| 8 | Dati tecnici | 9 |
| 9 | Garanzia | 10 |
| 10 | Avvertenze per lo smaltimento | 10 |
| 10.1 | Smaltimento dell'apparecchio..... | 10 |
| 10.1.1 | Avvertenza per lo smaltimento nei Paesi dell'UE..... | 10 |

1 Introduzione

1.1 Simboli utilizzati

In questo manuale e sull'apparecchio si trovano dei simboli con il seguente significato:



Pericolo

Pericolo immediato di lesioni. Osservare la documentazione di accompagnamento!



Tensione elettrica

Pericolo dovuto a tensione elettrica.



Laser

Non osservare direttamente il raggio laser.



Attenzione

In caso di mancata osservanza di questo avviso, pericolo di danneggiamento dell'apparecchio



Nota

Fornisce un'informazione utile per l'azionamento e che facilita l'uso dell'apparecchio.



L'apparecchio è conforme alle vigenti normative CE.



Questo prodotto è conforme alla legislazione del Regno Unito.

Vedere la dichiarazione di conformità UKCA su Internet all'indirizzo www.renfert.com.



All'interno dell'Unione Europea, l'apparecchio è soggetto alla direttiva 2002/96/UE (direttiva RAEE sui rifiuti elettrici).

► Enumerazione, cui prestare particolare attenzione

- Enumerazione
- Enumerazione

⇒ Istruzioni / azione necessaria / immissione di dati / sequenza di azioni:

Si richiede di eseguire l'azione indicata nell'ordine specificato.

- ◆ Risultato di un'azione / reazione dell'apparecchio / reazione del programma:

L'apparecchio o il programma reagiscono all'azione eseguita oppure in seguito ad un determinato evento.

Ulteriori simboli sono spiegati in sede di relativa applicazione.

2 Sicurezza

2.1 Utilizzo conforme

L'apparecchio è una componente di un sistema per la realizzazione di modelli dentali con monconi sfilabili, dotati di una piastra in materia plastica che funge da base.

L'apparecchio è previsto per l'esecuzione dei fori conici nelle relative piastre di materiale plastico POM.

2.2 Utilizzo non conforme

È possibile utilizzare esclusivamente piastre in materiale plastico POM. L'apparecchio non è adatto per l'esecuzione di fori in piastre di materiale plastico tipo PMMA (plexiglas) oppure di altri materiali.

L'apparecchio non è adatto per l'esecuzione di fori nel gesso.

L'impiego di accessori (ad es. frese, porta-placche, placche acriliche) di altri produttori può causare maggiori sforzi per la regolazione.

2.3 Condizioni ambientali per l'utilizzo sicuro

L'apparecchio può essere azionato esclusivamente:

- in ambienti chiusi,
- fino ad una quota di 2.000 m sul livello del mare,
- ad una temperatura ambiente compresa tra 5 e 40 °C [41 e 104 °F] *),
- con un'umidità relativa massima dell'80 % a 31 °C [87,8 °F], con decremento lineare fino al 50 % di umidità relativa a 40 °C [104 °F] *),
- con alimentazione elettrica di rete, se le fluttuazioni di tensione non superano il 10 % del valore nominale,
- con grado di inquinamento 2,
- con sovratensione di categoria II.

*) Da 5 a 30 °C [41 a 86 °F] l'apparecchio è utilizzabile in condizioni di umidità atmosferica fino all'80 %. In caso di temperature comprese tra 31 e 40 °C [87,8 e 104 °F] l'umidità atmosferica deve diminuire proporzionalmente, per poter garantire l'efficienza operativa dell'apparecchio (ad es. a 35 °C [95 °F] = 65 % di umidità, a 40 °C [104 °F] = 50 % di umidità). Con temperature superiori a 40 °C [104 °F] l'azionamento dell'apparecchio non è consentito.

2.4 Condizioni ambientali per stoccaggio e trasporto

Per lo stoccaggio e il trasporto si devono rispettare le seguenti condizioni ambientali:

- temperatura ambiente -20 – +60 °C [-4 – +140 °F],
- massimo tasso di umidità residua 80 %.

2.5 Avvertenze e avvisi di pericolo



2.5.1 Avvertenze generiche

- ▶ Nel caso l'apparecchio non sia azionato in conformità con il presente manuale d'uso non è più possibile garantire la protezione prevista.
- ▶ L'apparecchio deve essere messo in funzione esclusivamente con un cavo di rete dotato di un sistema di connessione specifico del Paese di utilizzo. Quando necessario, tale adeguamento deve essere effettuato da un elettrotecnico specializzato.
- ▶ L'apparecchio deve essere messo in funzione solamente, se i dati riportati sulla targhetta corrispondono alle caratteristiche della rete di alimentazione elettrica regionale.
- ▶ L'apparecchio deve essere connesso solamente a prese di corrente collegate al sistema di protezione con contatto a terra.
- ▶ La presa di rete deve essere facilmente accessibile.
- ▶ Prima di eseguire delle operazioni sugli elementi elettrici, staccare l'apparecchio dalla rete elettrica.
- ▶ È responsabilità del titolare assicurare che vengano osservate le prescrizioni nazionali sul funzionamento e le regolari ispezioni di sicurezza delle apparecchiature elettriche. In Germania si tratta del regolamento 3 della DGUV (Assicurazione nazionale contro gli infortuni) assieme alla norma VDE 0701-0702 (Federazione Nazionale del settore elettrotecnico ed elettronico).
- ▶ Controllare regolarmente i cavi di collegamento (come ad es. il cavo di rete), i tubi flessibili e l'involucro esterno dell'apparecchio (come ad es. il pannello di comando) per verificare la presenza di eventuali danni (ad es. piegature, fenditure, porosità) o segni di usura. Non mettere più in servizio apparecchi che presentino danni ai cavi di collegamento, ai tubi flessibili o all'involucro esterno o altri difetti!
- ▶ Mettere immediatamente fuori servizio un apparecchio danneggiato. Staccare la spina elettrica dalla presa di alimentazione e assicurarsi che l'apparecchio non venga più attivato. Inviare l'apparecchio in riparazione!
- ▶ Osservare le norme infortunistiche nazionali!
- ▶ Vous trouverez des informations sur REACH et SVHC sur notre site internet www.renfert.com dans la section Service.

2.5.2 Avvertenze specifiche

- ▶ **Attenzione! Raggio laser! Laser classe 2! Non osservare direttamente il raggio laser! Non osservare il raggio riflesso da una superficie speculare!**
- ▶ **Mentre l'apparecchio è collegato alla presa di corrente, non toccare mai la fresa. Nel caso di avviamento accidentale sussiste il rischio di lesioni!**
- ▶ **Non lavorare con AUTO spin con capelli lunghi sciolti o indossando capi di abbigliamento larghi e sciolti. C'è pericolo di ferirsi se vi si intralciano e vi si avvolgono.**
- ▶ **Non toccare mai la fresa mentre è in movimento.**
- ▶ **Utilizzare l'apparecchio solamente dopo aver collocato sul piano di lavoro l'apposito supporto nel quale sia stata previamente inserita una piastra in materiale plastico. Pericolo di lesioni causate dalla fresa in rotazione.**
- ▶ **Con l'apparecchio in funzione, non introdurre le mani/dita sotto il piano di lavoro, rischio di schiacciamento.**
- ▶ **Con l'apparecchio in funzione, non introdurre le mani/dita tra il blocco mandrino e il piano di lavoro, rischio di schiacciamento. Pericolo di lesioni causate dalla fresa in rotazione.**

2.6 Personale autorizzato

L'azionamento e la manutenzione dell'apparecchio devono essere eseguiti esclusivamente da personale professionalmente formato e addestrate.

L'apparecchio non deve essere utilizzato da persone che, per motivi di limitazione delle facoltà psichiche, sensoriali o mentali, non sono in grado di utilizzare l'apparecchio in modo sicuro.

Le riparazioni che non sono descritte in questo manuale devono essere eseguite solamente da un elettricista qualificato.

2.7 Esclusione dalla responsabilità

Renfert GmbH respingerà qualsiasi istanza di risarcimento danni e pretesa di garanzia nel caso in cui:

- ▶ **il prodotto è stato impiegato per scopi diversi da quelli descritti nel manuale delle istruzioni.**
- ▶ **Il prodotto è stato modificato in qualsiasi modo – escluse le modifiche descritte nel manuale delle istruzioni.**
- ▶ **Il prodotto non è stato riparato da un centro specializzato o non è stato impiegato con ricambi originali Renfert.**
- ▶ **Il prodotto è stato ulteriormente utilizzato nonostante evidenti carenze di sicurezza o danni.**
- ▶ **Il prodotto ha subito urti meccanici o cadute.**

3 Descrizione del prodotto

3.1 Gruppi componenti ed elementi funzionali

- 1 Puntatore laser
- 2 Piano di lavoro con magneti di ritenzione
- 3 Spia di funzionamento
- 4 Apertura per Level Controller
- 5 Etichetta pericolo laser
- 6 Dispositivo di comando destra / sinistra
- 7 Cavo di rete con spina di alimentazione
- 8 Supporto porta-piastra
- 9 Supporto porta-impronta
- 10 Level Controller
- 11 Utensile per impostare la profondità di foratura (cacciavite Torx T5)
- 12 Utensile per serrare la fresa (chiave piegata Torx T10)

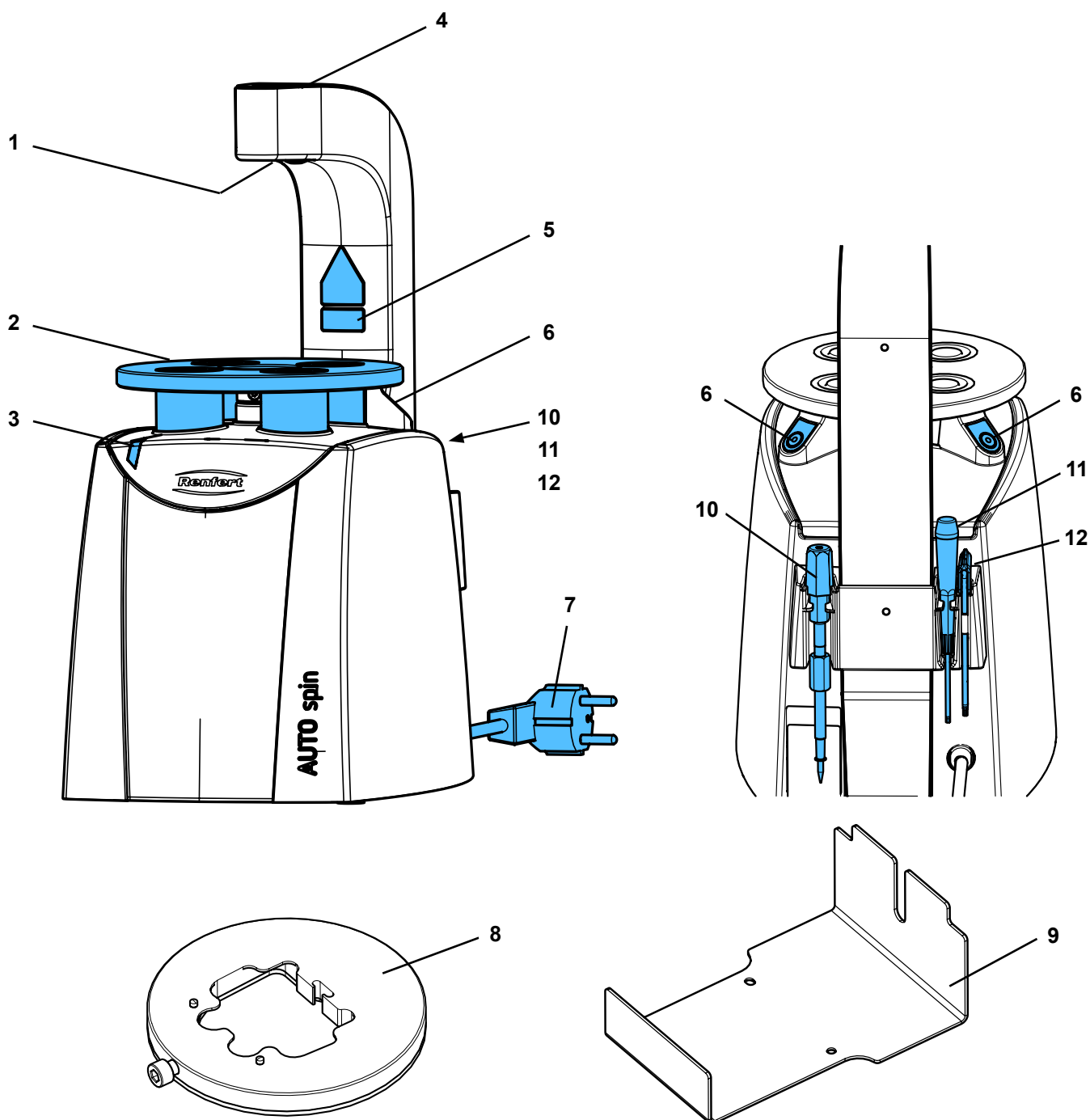


Fig. 1

3.2 Volume di consegna

- 1 AUTO spin
- 1 Fresa
- 1 Supporto porta-piastra
- 1 Supporto porta-impronta
- 1 Level Controller
- 1 Utensile per impostare la profondità di foratura (cacciavite Torx T5)
- 1 Utensile per serrare la fresa (chiave piegata Torx T10)
- 1 Kit di etichette adesive laser
- 1 Quick Start Guide
- 1 Manuale illustrato per il sistema AUTO spin

3.3 Accessori

- 1860 0100 AUTO spin Piastra base standard (100 pz.)
- 1860 0200 AUTO spin Piastra base comfort (100 pz.)
- 1860 0300 AUTO spin Piastra secondaria (50 pz.)
- 1860 0400 AUTO spin Plastilina in silicone 1 kg
- 1860 0500 AUTO spin Fresa conica
- 1860 0600 AUTO spin Supporto universale per piastre
- 1860 0700 AUTO spin Supporto universale per porta impronta
- 369 2000 AUTO spin Pin conico (1.000 pz.)

4 Messa in funzione

4.1 Disimballaggio

- ⇒ Estrarre l'apparecchio e i relativi accessori dall'imballaggio di trasporto.
- ⇒ Verificare la completezza della fornitura (vedi capitolo „3.2 Volume di consegna“).

4.2 Installazione

- ⇒ Collocare l'apparecchio su una superficie d'appoggio piana e stabile.



Non sollevare o afferrare l'apparecchio prendendolo per il braccio del laser.

4.3 Sostituire l'etichetta di pericolo laser

- ⇒ Staccare l'etichetta che avverte del pericolo dei raggi laser nella lingua nazionale dal kit di etichette adesive e incollarla sull'etichetta dell'apparecchio (5, Fig. 1).

4.4 Collegamento elettrico



Prima di eseguire il collegamento elettrico, verificare che il valore della tensione riportato sulla targhetta dell'apparecchio corrisponda a quello dell'alimentazione elettrica in loco.

- ⇒ Srotolare il cavo di rete e innestare la spina di alimentazione in una presa di corrente elettrica dell'edificio.

4.5 Portare il motore nella posizione di partenza

Nel caso il motore non si trovi nella sua posizione di partenza, all'inserimento della spina elettrica nella presa di alimentazione, l'apparecchio rileva questo stato e lo indica:

In questo caso:

- ◆ la spia di funzionamento (3, Fig. 1) lampeggia.

- ⇒ Premere i due dispositivi di comando (6, Fig. 1) e tenere premuti.

- ◆ Il motore si avvia lentamente al fine di raggiungere la sua posizione di partenza.
- ◆ Una volta raggiunta la posizione di partenza, il motore si ferma e la spia di funzionamento rimane permanentemente accesa.

5 Uso

5.1 Accensione / Spegnimento

L'apparecchio si accende e si spegne premendo uno dei dispositivi di comando (6).

⇒ Per accendere l'apparecchio, premere brevemente un dispositivo di comando.

- ◆ La spia di funzionamento (3, Fig. 1) si illumina.
- ◆ Il puntatore laser (1, Fig. 1) si illumina.

⇒ Per spegnere l'apparecchio, premere un dispositivo di comando (6) per ca. 2 sec.

- ◆ La spia di funzionamento (3) si spegne.
- ◆ Il puntatore laser (1) si spegne.

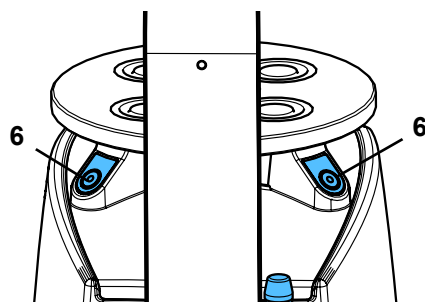


Fig. 2

5.1.1 Auto Off

L'apparecchio è dotato inoltre di funzione di spegnimento automatico. Nel caso il motore sia inattivo per un periodo di 3 minuti, l'apparecchio si disattiva automaticamente.

Per riaccendere l'apparecchio, premere uno dei dispositivi di comando (6).

5.2 Level Controller

Il Level Controller (10) consente la progettazione sicura del modello finito.

- Evita la collisione del perno con l'impronta.
- Previene che l'arcata in gesso risulti irregolare o troppo alta.

La corsa dell'astina di livello (20) all'interno del Level Controller corrisponde alla lunghezza di un perno di 14 mm.

A questo scopo:

- ⇒ Aprire la copertura in gomma dell'apertura riservata al Level Controller (4).
- ⇒ Inserire il Level Controller nell'apertura finché poggia completamente.

Per ulteriori informazioni sull'uso, consultare il manuale illustrato allegato che descrive il sistema AUTO spin.

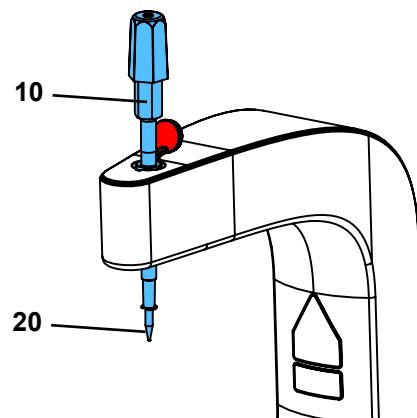


Fig. 3

5.3 Foratura

⇒ Eseguire le operazioni di lavoro necessarie a preparare il modello per la foratura come descritto nel manuale illustrato del sistema AUTO spin che si trova in dotazione.

⇒ Collocare l'unità preparata (composta da supporto porta-piastra e per porta-impronta con l'impronta e la piastra in materia plastica) sul piano di lavoro.

⇒ Posizionare l'unità in modo che il puntatore laser indichi il punto dell'impronta ove praticare il foro richiesto per il perno.

⇒ Per avviare l'operazione di foratura, premere contemporaneamente i due dispositivi di comando (6, Fig. 1).

- ◆ I magneti ritentivi bloccano il supporto porta-piastra nella posizione desiderata.
- ◆ Il motore si avvia e pratica un foro nella piastra in materia plastica dal basso.
- ◆ Il motore ritorna nella posizione di partenza e si ferma.
- ◆ I magneti ritentivi rilasciano il supporto porta-piastra.



Attenzione

Rischio di rottura della fresa.

- ▶ Mentre si centra il puntatore laser assicurarsi sempre che la foratura non venga eseguita nel supporto porta-piastra o nel disco metallico della piastra in materia plastica.
- ▶ In caso di utilizzo multiplo, assicurarsi di mantenere una distanza sufficiente dai fori già esistenti sulla piastra in materia plastica.



Rimuovere regolarmente i trucioli di plastica che aderiscono alla fresa.



Rimuovere i trucioli di plastica dal piano di lavoro.

5.4 Regolare la profondità di foratura

- ⇒ Spegnere l'apparecchio e scollegare la spina dalla rete elettrica.
- ⇒ Togliere la fresa (vedi cap. 6.2).
- ⇒ Inserire dall'alto l'utensile per impostare la profondità di foratura (11) nel mandrino e regolare la vite di fermo all'interno:
- ⇒ ruotare verso sinistra
 - ◆ per aumentare il diametro del foro.
 - ◆ Il perno alloggia più profondo nella piastra di materia plastica.
- ⇒ ruotare verso destra
 - ◆ per ridurre il diametro del foro.
 - ◆ Il perno si inserisce meno profondamente nella piastra di materia plastica.

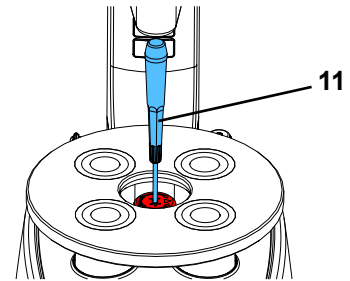


Fig. 4

it

i

Un giro completo della vite di fermo modifica la profondità di foratura di 0,45 mm.

i

Si ottiene una regolazione praticabile quando il perno, spinto con la pressione desiderata, è inserito a filo con la superficie della piastra in materia plastica.

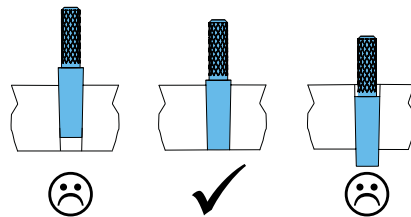


Fig. 6

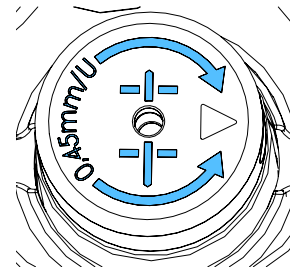


Fig. 5

i

Se l'impostazione della vite di fermo (per la profondità di foratura) si modifica autonomamente è necessario sostituire la vite di fermo.

6 Pulizia / Manutenzione



L'apparecchio non contiene al suo interno alcun pezzo che richieda interventi di manutenzione.

6.1 Pulizia

- ⇒ Pulire l'apparecchio solo all'esterno con un panno umido.
- ⇒ Rimuovere regolarmente i trucioli di plastica

!

Non utilizzare detergenti abrasivi o a base di solventi.

6.2 Sostituzione della fresa

- ⇒ Spegnere l'apparecchio e scollegare la spina dalla rete elettrica.
- ⇒ Ruotare il mandrino manualmente fino a che la tacca sul mandrino si trovi in posizione laterale.
- ⇒ Con la chiave piegata (12) allentare la vite del dispositivo di serraggio fino a che la fresa si muova (ca. 1/2 rotazione).
- ⇒ Estrarre la fresa verso l'alto.
- ⇒ Inserire una nuova fresa.
- ⇒ Riserrare la vite del dispositivo di serraggio fino a che la fresa risulti bloccata.

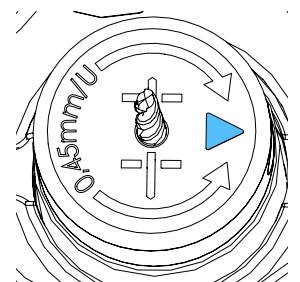


Fig. 7

i

Avvitare la vite fino all'arresto e serrare con ca. 1/8 di giro.

i

Nel caso la fresa non sia serrata a sufficienza è possibile che l'operazione di fresatura venga interrotta.

i

Utilizzare solamente delle frese con un codolo di 3 mm (+ 0 / - 6 µ) di diametro.

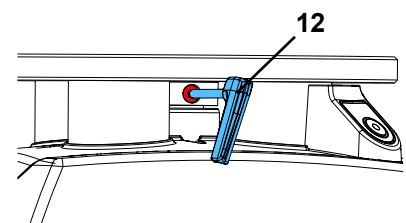


Fig. 8

6.3 Pezzi di ricambio

I materiali di consumo e i ricambi sono riportati nella lista dei ricambi che si trova sul sito internet www.renfert.com/p918.

Si prega di digitare il seguente codice prodotto: 18600000.

Le componenti che non sono coperte dalla garanzia (pezzi soggetti a usura, materiali di consumo) sono indicate nell'elenco dei pezzi di ricambio.

Il numero di serie, la data di costruzione e la versione dell'apparecchio si trovano sulla targhetta dell'apparecchio.



7 Eliminare i problemi

| Errore | Causa | Rimedio |
|---|---|--|
| a spia di funzionamento (3) lampeggia. | <ul style="list-style-type: none">• Il motore non si trova nella sua posizione di partenza. | <ul style="list-style-type: none">• Premere i due dispositivi di comando finché il motore raggiunge la posizione di partenza (vedi cap. 4.5). |
| La foratura si interrompe e la spia di funzionamento (3) lampeggia. | <ul style="list-style-type: none">• La fresa non è serrata a sufficienza.• La fresa si è rotta. | <ul style="list-style-type: none">• Premere i due dispositivi di comando finché il motore raggiunge la posizione di partenza (vedi cap. 4.5).• Serrare ulteriormente la vite della dispositivo di serraggio (vedi cap. 6.2).• Sostituire la fresa. |
| Il supporto porta-piastra si muove durante la foratura, si rialza. | <ul style="list-style-type: none">• I trucioli di plastica tra le calamite e il supporto porta-piastra riducono il campo magnetico. | <ul style="list-style-type: none">• Rimuovere i trucioli di plastica dal piano di lavoro e dal supporto porta-piastra. |
| La profondità di foratura si modifica. | <ul style="list-style-type: none">• L'azione bloccante della vite di fermo non è più sufficiente. | <ul style="list-style-type: none">• Utilizzare la vite di fermo nuova. |
| Dopo aver sostituito la fresa, la profondità di foratura differisce da quella precedentemente impostata, pur utilizzando una fresa della stessa lunghezza. | <ul style="list-style-type: none">• L'azione bloccante della vite di fermo non è più sufficiente. | <ul style="list-style-type: none">• Utilizzare la vite di fermo nuova. |
| Non è possibile togliere la fresa a mano. | <ul style="list-style-type: none">• La fresa non è serrata a sufficienza e si è ingrippata nel mandrino. | <ul style="list-style-type: none">• Utilizzare una pinza per togliere la fresa dal mandrino. Non riutilizzare la fresa ed eliminarla. |

8 Dati tecnici

| Tensione nominale | 230 V | 120 V | 100 V |
|---|--|-------|-------|
| Tensione di rete ammessa: | 220 - 240 V | 120 V | 100 V |
| Frequenza di rete: | 50 / 60 Hz | | |
| Potenza assorbita: - Tra le operazioni di foratura: - In fase di foratura, ca.: | 1,5 W 115 W | | |
| Laser: - Classe laser: - Lunghezza d'onda: - Potenza di uscita P0, mass.: | 2 630 - 680 nm < 1 mW | | |
| LpA *): | < 70 dB (A) | | |
| Dimensioni (larghezza x altezza x profondità): | 180 x 368 x 275 mm [7.1 x 14.5 x 10.8 inch] | | |
| Diametro ammesso codolo punta: | 3,00 mm + 0 / - 0,006 mm | | |
| Lunghezza complessiva punta (min. - max.): | 38 - 40 mm [1.5 - 1.57 inch] | | |
| Peso: | 7,6 kg [16.8 lbs] | | |

*) Livello di pressione acustica secondo DIN EN ISO 11202

9 Garanzia

Nell'ambito di un utilizzo corretto e adeguato, Renfert concede su tutti i componenti dell'apparecchio una **garanzia di 3 anni**.

Per rivendicare una prestazione di garanzia è necessario esibire la fattura d'acquisto originale emessa dal rivenditore specializzato.

I componenti soggetti ad un'usura naturale (parti soggette ad usura) e i materiali di consumo sono esclusi dalla garanzia. Questi componenti sono indicati nell'elenco dei pezzi di ricambio.

In caso di utilizzo non conforme, di inosservanza delle prescrizioni per l'uso, la pulizia, la manutenzione, con riparazioni eseguite in proprio o riparazioni non eseguite da un centro specializzato, con l'impiego di ricambi di altri produttori e in caso di circostanze insolite e non ammesse dalle norme d'uso, decade la garanzia.

Una prestazione eseguita in garanzia non prolunga il periodo della garanzia.

10 Avvertenze per lo smaltimento

10.1 Smaltimento dell'apparecchio

Lo smaltimento dell'apparecchio deve essere eseguito da un'azienda specializzata. Tale azienda specializzata deve essere informata riguardo ai residui nocivi alla salute presenti nell'apparecchio.

10.1.1 Avvertenza per lo smaltimento nei Paesi dell'UE

Per la salvaguardia e la tutela dell'ambiente, per prevenire l'inquinamento e per ridurre lo spreco delle risorse naturali migliorando il riciclaggio delle materie prime, la Commissione Europea ha adottato una direttiva che prevede la restituzione delle apparecchiature elettriche o elettroniche al produttore in modo che vengano destinate allo smaltimento sicuro o al riciclaggio.



Nell'Unione Europea, le apparecchiature che portano questo simbolo, non devono essere smaltite nella raccolta dei rifiuti residenziali non differenziata.

Per informazioni sulle modalità per un corretto smaltimento, rivolgersi alle autorità locali.

**Hochaktuell und ausführlich auf ...
Up to date and in detail at ...
Actualisé et détaillé sous ...
Aggiornato e dettagliato su ...
La máxima actualidad y detalle en ...
Актуально и подробно на ...**

www.renfert.com

Renfert GmbH • Untere Gießwiesen 2 • 78247 Hilzingen/Germany
Tel.: +49 7731 82 08-0 • Fax: +49 7731 82 08-70
www.renfert.com • info@renfert.com

Renfert USA • 3718 Illinois Avenue • St. Charles IL 60174/USA
Tel.: +1 6307 62 18 03 • Fax: +1 6307 62 97 87
www.renfert.com • info@renfertusa.com
USA: Free call 800 336 7422



making work easy

es



AUTO spin

TRADUCCIÓN DEL MANUAL DE INSTRUCCIONES ORIGINAL

Made in Germany

21-6860 02122022

Contenido

| | | |
|-----------|--|-----------|
| 1 | Introducción | 3 |
| 1.1 | Símbolos empleados | 3 |
| 2 | Seguridad | 3 |
| 2.1 | Utilización según el uso previsto | 3 |
| 2.2 | Utilización no conforme al uso previsto | 3 |
| 2.3 | Condiciones externas para un funcionamiento seguro | 3 |
| 2.4 | Condiciones externas para el almacenamiento y transporte | 4 |
| 2.5 | Indicaciones de peligro y advertencias | 4 |
| 2.5.1 | Indicaciones generales | 4 |
| 2.5.2 | Indicaciones específicas | 4 |
| 2.6 | Personas autorizadas | 4 |
| 2.7 | Exclusión de responsabilidad | 4 |
| 3 | Descripción del producto | 5 |
| 3.1 | Conjuntos y elementos funcionales | 5 |
| 3.2 | Volumen de suministro | 6 |
| 3.3 | Accesorios | 6 |
| 4 | Puesta en servicio | 6 |
| 4.1 | Desembalaje | 6 |
| 4.2 | Colocación | 6 |
| 4.3 | Sustituir la "Indicación de peligro del láser" | 6 |
| 4.4 | Conexión eléctrica | 6 |
| 4.5 | Acercamiento a la posición inicial | 6 |
| 5 | Manejo | 7 |
| 5.1 | Conexión/Desconexión | 7 |
| 5.1.1 | Desconexión automática | 7 |
| 5.2 | Control de nivel | 7 |
| 5.3 | Taladrar | 7 |
| 5.4 | Ajustar la profundidad de perforación | 8 |
| 6 | Limpieza y mantenimiento | 8 |
| 6.1 | Limpieza | 8 |
| 6.2 | Cambiar la broca | 8 |
| 6.3 | Piezas de recambio | 9 |
| 7 | Solución de averías | 9 |
| 8 | Especificaciones técnicas | 9 |
| 9 | Garantía | 10 |
| 10 | Indicaciones para la eliminación del aparato | 10 |
| 10.1 | Eliminación del aparato | 10 |
| 10.1.1 | Indicaciones para la eliminación en países de la UE | 10 |

1 Introducción

1.1 Símbolos empleados

En estas instrucciones de servicio o bien en el aparato encontrará símbolos con el siguiente significado:



Peligro

Existe peligro inminente de sufrir lesiones. ¡Se deben consultar los documentos que se acompañan!



Tensión eléctrica

Existe peligro por tensión eléctrica.



Láser

No centrar la mirada en la luz láser.



Atención

El incumplimiento de la indicación implica el riesgo de que se produzcan daños en el aparato.



Indicación

Indica una advertencia útil en cuanto al servicio, facilitando al mismo tiempo el manejo.



El aparato cumple con las directivas de la UE vigentes.



El aparato está sujeto a la Directiva de la UE 2002/96/CE (Directiva WEEE (Directiva sobre Residuos de Aparatos Eléctricos y Electrónicos)).

► **Se debe respetar sobre todo la siguiente enumeración**

- Enumeración
- Enumeración

⇒ Instrucción de manipulación / acción requerida / introducción / sucesión de trabajo:

Se le pedirá que realice la manipulación indicada en el orden especificado.

◆ Resultado de una manipulación / reacción del aparato / reacción del programa:

El aparato o programa reacciona a su acción o porque se produjo un evento determinado.

Los demás símbolos se explicarán al exponerse su correspondiente uso.

2 Seguridad

2.1 Utilización según el uso previsto

Este aparato es el componente de un sistema dedicado a la elaboración de modelos segueteados con una placa de resina como soporte base. Este sirve para ejecutar perforaciones cónicas en estas placas de POM.

2.2 Utilización no conforme al uso previsto

Se deben emplear únicamente placas de POM. El aparato no sirve para taladrar placas de PMMA (metacrilato) u otros materiales. El aparato no sirve para taladrar yeso. El uso de accesorios (p. ej., broca, portaplacas, placas de resina) de otros fabricantes puede suponer un mayor esfuerzo de ajuste.

2.3 Condiciones externas para un funcionamiento seguro

El aparato tan solo deberá accionarse:

- en espacios interiores,
- hasta una altitud de 2.000 m sobre el nivel del mar,
- a una temperatura ambiente de 5 - 40 °C [41 - 104 °F] *),
- a una humedad relativa máxima del 80 % a 31 °C [87,8 °F], decreciendo linealmente hasta una humedad relativa del 50 % a 40 °C [104 °F] *),
- en caso de un suministro de corriente por la red, si las fluctuaciones de tensión no son superiores al 10 % del valor nominal,
- en caso de nivel de contaminación 2,
- en caso de categoría de sobretensión II.

*) El aparato podrá ser puesto en servicio con una humedad atmosférica de hasta un 80 % y una temperatura de 5 - 30 °C [41 - 86 °F]. Con temperaturas de 31 - 40 °C [87,8 - 104 °F], la humedad atmosférica debe disminuir proporcionalmente para garantizar la disponibilidad de aplicación (p. ej. con 35 °C [95 °F] = 65 % de humedad atmosférica, con 40 °C [104 °F] = 50 % de humedad atmosférica). El aparato no deberá accionarse en caso de temperaturas superiores a los 40 °C [104 °F].

2.4 Condiciones externas para el almacenamiento y transporte

Durante el almacenamiento y transporte se deben cumplir las siguientes condiciones externas:

- temperatura ambiental -20 – +60 °C [-4 – +140 °F],
- máxima humedad relativa 80 %.

2.5 Indicaciones de peligro y advertencias



2.5.1 Indicaciones generales

- ▶ La protección prevista ya no podrá garantizarse en caso de que el aparato no se accione conforme a las presentes instrucciones de servicio.
- ▶ El aparato no deberá ser puesto en servicio antes de haberlo provisto de un cable de red y de un sistema de conectores específicos del correspondiente país. Esta modificación podrá realizarse, en caso necesario, tan sólo por un perito electrotécnico.
- ▶ El aparato deberá ponerse solo en funcionamiento cuando coincidan las especificaciones de la placa característica con las especificaciones de la red regional.
- ▶ El aparato tan solo deberá enchufarse en cajas de enchufe conectadas al sistema de conductor de puesta a tierra.
- ▶ El conector de red ha de ser fácilmente accesible.
- ▶ Antes de realizar cualquier tipo de trabajo en los componentes eléctricos, separar el aparato de la red.
- ▶ El cumplimiento de las disposiciones nacionales referentes al servicio y repetidas pruebas de seguridad de aparatos eléctricos es responsabilidad de la compañía operadora. En Alemania se trata del reglamento 3 del DGUV (Seguro Legal de Accidentes) junto con la VDE (Federación Nacional de las Empresas de los Sectores Electrotécnico y Electrónico) 0701-0702.
- ▶ Supervisar con regularidad las líneas de conexión (como p. ej. el cable de red), las mangueras y la carcasa (como p. ej. el panel de control) en busca de posibles daños (p. ej. pandeos, fisuras, porosidad) o maduración. ¡No se deberán accionar los aparatos con conexiones, mangueras o piezas de la carcasa dañadas o con cualquier otro defecto!
- ▶ Desconectar de inmediato los aparatos dañados. Desconectar el enchufe de red y asegurar a que no se vuelva a conectar. ¡Enviar el aparato para su reparación!
- ▶ ¡Respete las instrucciones de prevención de accidentes nacionales!
- ▶ Encontrará informaciones acerca del reglamento REACH y las sustancias SVHC en nuestra página Web www.renfert.com en el área Postventa.

2.5.2 Indicaciones específicas

- ▶ ¡Atención! ¡Radiación láser! ¡Láser de la clase 2! ¡No centrar la mirada directamente en la luz láser! No centrar la mirada en la luz o su reflejo en superficies de espejo.
- ▶ Con la corriente conectada, no tocar nunca la broca. ¡En caso de ponerse la taladradora en marcha de forma imprevista, existe el peligro de sufrir lesiones!
- ▶ No trabajar en la AUTO spin con pelo largo suelto o ropa suelta o ancha. Existe peligro de accidente por quedar atrapado y rebobinado.
- ▶ No alargar las manos hacia la broca mientras gira.
- ▶ Manejo del aparato únicamente con el portaplacas colocado y la placa de resina introducida. Riesgo de lesiones por el taladro giratorio.
- ▶ Durante el funcionamiento, no alargar las manos debajo de la mesa de taladrado, peligro de aplastamiento.
- ▶ Durante el funcionamiento, no alargar las manos entre el alojamiento de la broca y la mesa de taladrado, peligro de aplastamiento. Riesgo de lesiones por el taladro giratorio.

2.6 Personas autorizadas

El aparato deberá manejarse y entretenerse únicamente por personas correspondientemente instruidas.

El aparato no lo deben usar personas que, debido a una capacidad limitada física, sensorial o mental, no sean capaces de manejar el aparato con seguridad.

Las reparaciones que no se hayan descrito en las presentes instrucciones de uso, las podrá realizar solo un experto electricista.

2.7 Exclusión de responsabilidad

Renfert GmbH declina cualquier derecho a indemnización o garantía cuando:

- ▶ el producto haya sido utilizado para otros fines que los indicados en estas instrucciones de servicio.
- ▶ el producto haya sido modificado de algún modo – excepto las modificaciones descritas en estas instrucciones de servicio.

- ▶ el producto no haya sido reparado por un distribuidor autorizado, o en caso de que no se hayan usado piezas de recambio originales de Renfert.
- ▶ el producto se continúe utilizando, pese a daños o deficiencias perceptibles que pongan en peligro la seguridad.
- ▶ el producto haya sido expuesto a choques mecánicos o se haya dejado caer.

3 Descripción del producto

3.1 Conjuntos y elementos funcionales

- | | | | |
|---|--|----|---|
| 1 | Puntero láser | 8 | Portaplacas |
| 2 | Mesa de taladrado con imanes de sujeción | 9 | Portacubetas de impresión |
| 3 | Indicador de funcionamiento | 10 | Control de nivel |
| 4 | Abertura para el control de nivel | 11 | Herramienta de ajuste de la profundidad de perforación (destornillador Torx T5) |
| 5 | Indicación de peligro del láser | 12 | Herramienta para fijar la broca (llave acodada Torx T10) |
| 6 | Tecla de mando derecha / izquierda | | |
| 7 | Cable de alimentación con enchufe de red | | |

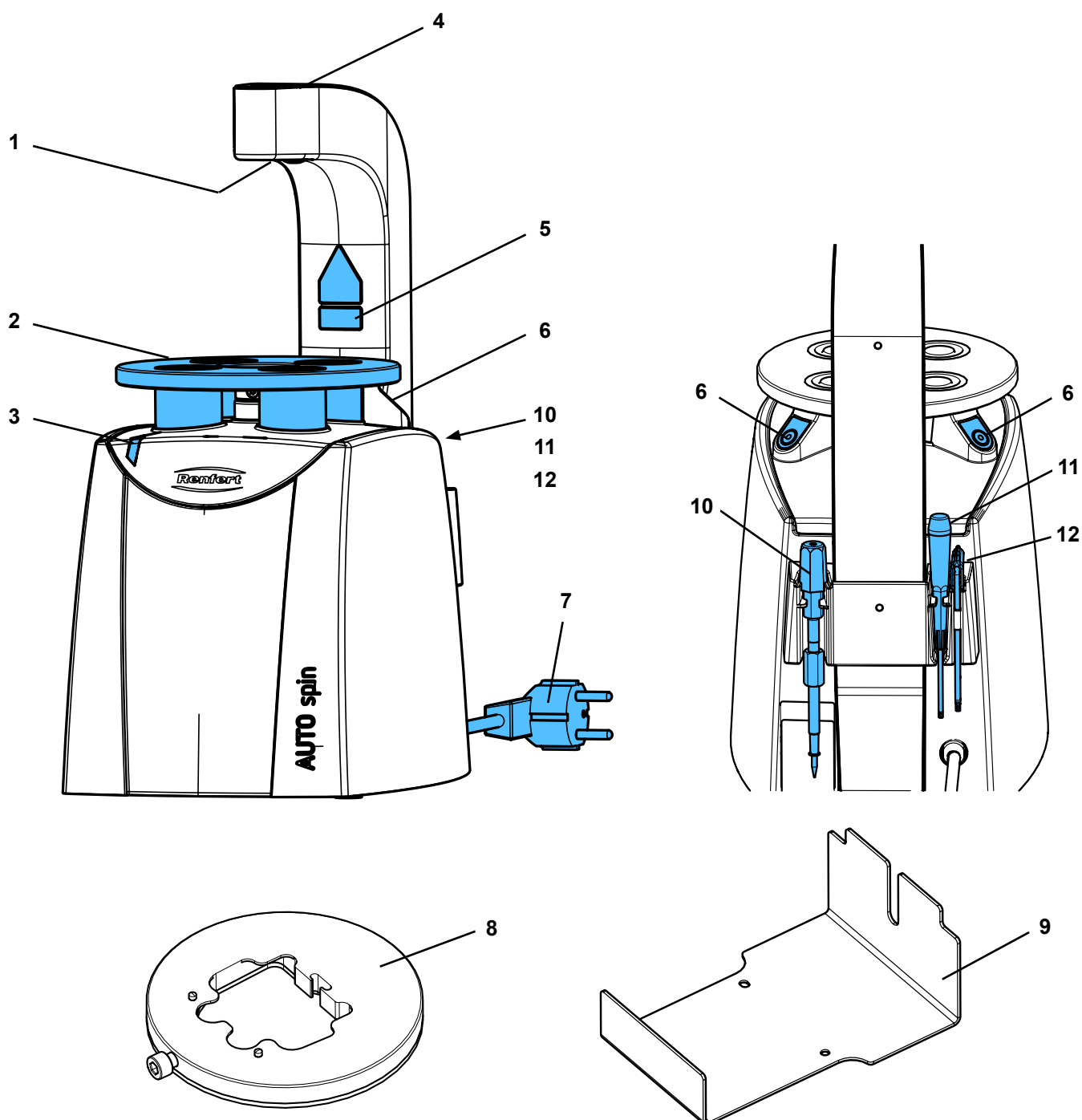


Fig. 1

3.2 Volumen de suministro

- 1 AUTO spin
- 1 Broca
- 1 Portaplacas
- 1 Portacubetas de impresión
- 1 Control de nivel
- 1 Herramienta de ajuste de la profundidad de perforación (destornillador Torx T5)
- 1 Herramienta para fijar la broca (llave acodada Torx T10)
- 1 Juego de adhesivos para el láser
- 1 Guía de inicio rápido
- 1 Instrucciones por imágenes del sistema AUTO spin

3.3 Accesorios

- 1860 0100 AUTO spin Placa base estándar (100 pzas)
- 1860 0200 AUTO spin Placa base confort (100 pzas)
- 1860 0300 AUTO spin Placa secundaria (50 pzas)
- 1860 0400 AUTO spin Plastilina en silicones 1 kg
- 1860 0500 AUTO spin Broca cónica
- 1860 0600 AUTO spin Soporte universal para placas
- 1860 0700 AUTO spin Porta cubeta de impresión universal
- 369 2000 AUTO spin Pino cónico (1.000 pzas)

4 Puesta en servicio

4.1 Desembalaje

- ⇒ Saque el aparato y los accesorios del embalaje.
- ⇒ Compruebe la integridad del envío (compárese el capítulo "3.2 Volumen de suministro").

4.2 Colocación

- ⇒ Coloque el aparato sobre una base llana y estable.



No tomar o portar el aparato por el brazo del láser.

4.3 Sustituir la "Indicación de peligro del láser"

- ⇒ Saque la indicación de peligro del láser que figura en su idioma nacional del juego de adhesivos y péguelo sobre la indicación de peligro actual (5, Fig. 1).

4.4 Conexión eléctrica



Antes de la conexión eléctrica, compruebe que la indicación de la tensión en la placa identificadora coincida con el suministro eléctrico local.

- ⇒ Conecte el enchufe de red en la toma de la instalación eléctrica del edificio.

4.5 Acercamiento a la posición inicial

Si el motor de la broca no se encuentra en su posición de inicio, se reconocerá e indicará esta circunstancia tras introducir el enchufe de red:

En este caso

- ◆ parpadea el indicador de funcionamiento (3, Fig. 1).

- ⇒ Pulsar y mantener pulsadas ambas teclas de funcionamiento (6, Fig. 1).

- ◆ El motor de la broca se desplaza lentamente hasta la posición inicial.
- ◆ Una vez alcanzada la posición inicial, se detiene el motor y el indicador de funcionamiento permanece encendido.

5 Manejo

5.1 Conexión/Desconexión

El aparato se conecta y desconecta pulsando una de las teclas de mando (6).

⇒ Conectar el aparato, pulsar brevemente una tecla de mando.

- ◆ El indicador de funcionamiento (3, Fig. 1) se ilumina.
- ◆ El puntero láser (1, Fig. 1) se ilumina.

⇒ Desconectar el aparato, pulsar una tecla de mando (6) durante aprox. 2 s.

- ◆ El indicador de funcionamiento (3) se extingue.
- ◆ El puntero láser (1) se extingue.

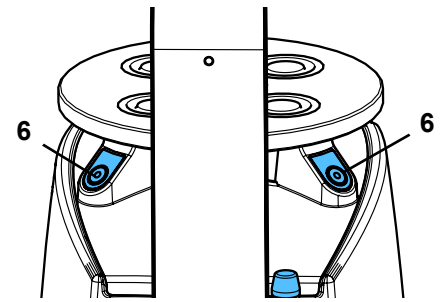


Fig. 2

5.1.1 Desconexión automática

El aparato incluye asimismo un sistema de conexión automática. Si no se trabaja con el aparato durante un espacio de tiempo de 3 minutos, este se desconecta automáticamente.

Pulsando una de las teclas de mando (6), se conecta de nuevo el aparato.

5.2 Control de nivel

El control de nivel (10) facilita una planificación segura para la terminación del modelo.

- Ausencia de colisiones del pin con la impresión.
- Ya no más coronas dentales irregulares o muy elevadas.

La carrera de la punta goniométrica (20) en el control de nivel equivale a una longitud de pin de 14 mm.

Para ello:

⇒ Abrir la cubierta de goma de la abertura del control de nivel (4).

⇒ Introducir el control de nivel en la abertura hasta que encaje por completo.

Para más información sobre el manejo, consulte las instrucciones por imágenes del sistema AUTO spin adjuntas.

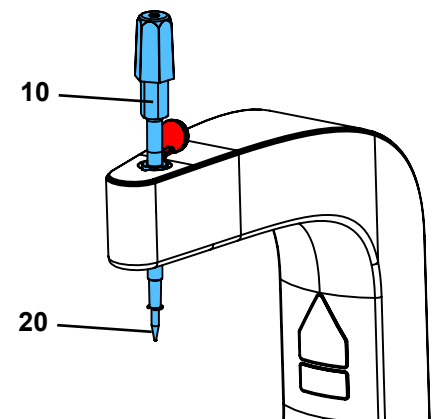


Fig. 3

5.3 Taladrar

⇒ Ejecutar los pasos de trabajo para el modelado antes del taladrado de acuerdo con las instrucciones por imágenes del sistema AUTO spin adjuntas.

⇒ Colocar la unidad preparada (portaplacas y portacubetas con impresión y placa de resina) sobre la mesa de taladrado.

⇒ Alinearlo todo de tal manera que el puntero láser muestre en la impresión la posición del orificio deseado en el pin.

⇒ Para activar el proceso de taladrado, se deben pulsar a la vez ambas teclas de mando (6, Fig. 1).

- ◆ Los imanes de sujeción fijan el portaplacas en la posición deseada.
- ◆ El motor de la taladradora arranca y perfora un orificio desde abajo en la placa de resina.
- ◆ El motor de la taladradora regresa a su posición inicial y se detiene
- ◆ Los imanes de sujeción libran de nuevo el portaplacas.



¡Atención!

¡Peligro de rotura de la broca!

- ▶ Al alinear el puntero láser, se debe prestar siempre atención a no taladrar el portaplacas o el disco metálico de la placa de resina.
- ▶ En caso de uso múltiple de la placa de resina, se debe prestar atención a que exista suficiente espacio hacia los orificios ya existentes.



Retirar con regularidad la viruta de resina que se adhiere a la broca.



Retirar las virutas de resina sobre la mesa de taladrado.

5.4 Ajustar la profundidad de perforación

- ⇒ Apagar el aparato y desconectarlo de la red.
- ⇒ Retirar la broca (véase el capítulo 6.2).
- ⇒ Introducir la herramienta de ajuste para la profundidad de perforación (11) desde arriba en el portabrocas y ajustar el tornillo de tope interior:
- ⇒ girar a la izquierda
 - ◆ El diámetro del orificio se agranda.
 - ◆ El pin se aloja a mayor profundidad en la placa de resina.
- ⇒ girar a la derecha
 - ◆ El diámetro del orificio se reduce.
 - ◆ El pin no se aloja tan abajo en la placa de resina.

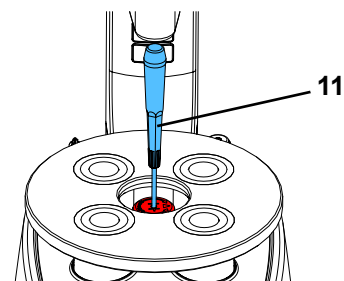


Fig. 4



Un giro completo del tornillo de tope modifica la profundidad de perforación en torno a 0,45 mm.



Un ajuste práctico se logra cuando el pin empleado contacta, a la presión de ajuste deseada, con la placa de resina.

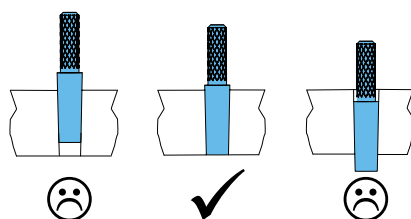


Fig. 6

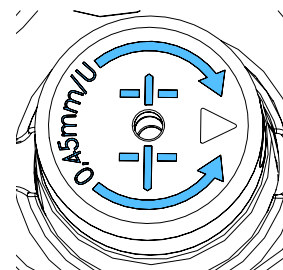


Fig. 5



Si se modifica por sí solo el ajuste del tornillo de tope (profundidad de perforación), se deberá cambiar el tornillo de ajuste.

6 Limpieza y mantenimiento



El aparato no contiene en el interior ninguna pieza que requiera mantenimiento alguno.

6.1 Limpieza

- ⇒ Limpiar la carcasa solo con un trapo húmedo.
- ⇒ Retirar con regularidad la viruta de resina suelta.



No usar detergentes que contengan disolventes o abrasivos.

6.2 Cambiar la broca

- ⇒ Apagar el aparato y desconectarlo de la red.
- ⇒ Girar el alojamiento de la broca con los dedos hasta que la marca sobre el portabrocas apunte hacia un lado.
- ⇒ Con la llave acodada (12), aflojar el tornillo de la sujeción hasta que se mueva la broca (aprox. 1/2 vuelta).
- ⇒ Retirar la broca desde arriba.
- ⇒ Colocar una broca nueva.
- ⇒ Apretar de nuevo el tornillo hasta que la broca se asiente firmemente.

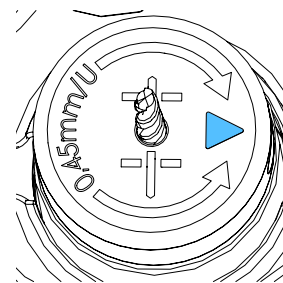


Fig. 7



Atonillar el tornillo hasta el tope y apretar con 1/8 de giro.



En caso de una broca que no se encuentre lo suficientemente apretada, se puede interrumpir el proceso de taladrado.



Emplear exclusivamente brocas con un diámetro de vástago de 3 mm (+ 0 / - 6 μ).

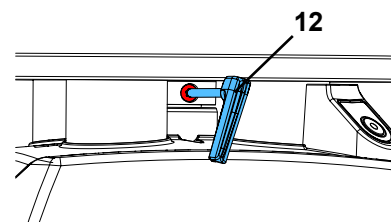


Fig. 8

6.3 Piezas de recambio

Encontrará las piezas de desgaste o de recambio en la lista de piezas de recambio en Internet en www.renfert.com/p918.

Introduzca aquí el número de artículo siguiente: 18600000.

Las piezas excluidas de la prestación de garantía (piezas de consumo, piezas sujetas a desgaste) vienen especificadas en la lista de piezas de recambio.

El número de serie y la fecha de fabricación están indicados en la placa identificadora del aparato.



7 Solución de averías

| Fallo | Causa | Solución |
|--|---|--|
| El indicador de funcionamiento (3) parpadea. | <ul style="list-style-type: none"> El motor de la broca se encuentra en la posición inicial. | <ul style="list-style-type: none"> Pulsar ambas teclas de mando hasta que el motor de la broca alcanza su posición inicial (véase el cap. 4.5). |
| El proceso de perforación se ha interrumpido y el indicador de funcionamiento (3) parpadea. | <ul style="list-style-type: none"> La broca no se encuentra lo suficientemente apretada. Broca quebrada. | <ul style="list-style-type: none"> Pulsar ambas teclas de mando hasta que el motor de la broca alcanza su posición inicial (véase el cap. 4.5). Reapretar el tornillo de la sujeción (véase el cap. 6.2). Cambiar la broca. |
| El portaplacas se desliza o eleva al taladrar. | <ul style="list-style-type: none"> Muy poca fuerza de los imanes a causa de la viruta de resina entre los imanes y el portaplacas. | <ul style="list-style-type: none"> Retirar la viruta de resina situada sobre la mesa de taladrado y debajo del portabrocas. |
| La profundidad de perforación cambia. | <ul style="list-style-type: none"> El efecto del tornillo de tope ya no basta. | <ul style="list-style-type: none"> Usar el tornillo de tope nuevo. |
| Tras un cambio de la broca, la profundidad de perforación se desvía bastante de la anterior, a pesar de que se esté empleando una broca de la misma longitud. | <ul style="list-style-type: none"> El efecto del tornillo de tope ya no basta. | <ul style="list-style-type: none"> Usar el tornillo de tope nuevo. |
| La broca no se puede extraer a mano. | <ul style="list-style-type: none"> La broca no se encuentra lo suficientemente apretada y ha desgastado el mandril. | <ul style="list-style-type: none"> Para extraer la broca, se deben emplear unos alicates. No se debe emplear de nuevo la broca, sino desecharla. |

8 Especificaciones técnicas

| Tensión nominal | 230 V | 120 V | 100 V |
|--|--|-------|-------|
| Tensión de red admisible: | 220 - 240 V | 120 V | 100 V |
| Frecuencia de red: | 50 / 60 Hz | | |
| Potencia absorbida: - Entre los taladrados: - Durante el taladrado, aprox.: | 1,5 W 115 W | | |
| Láser: - Clase del láser: - Longitud de ondas: - Potencia de salida P0, máx.: | 2 630 - 680 nm < 1 mW | | |
| LpA *): | < 70 dB (A) | | |
| Dimensiones (anchura x altura x profundidad): | 180 x 368 x 275 mm [7.1 x 14.5 x 10.8 pulgadas] | | |
| Diámetro del vástago de broca admisible: | 3,00 mm + 0 / - 0,006 mm | | |
| Longitud total de la broca (mín. - máx.): | 38 - 40 mm [1.5 - 1.57 pulgadas] | | |
| Peso: | 7,6 kg [16.8 lbs] | | |

*) Nivel de presión sonora según la norma DIN EN ISO 11202

9 Garantía

Ejerciendo un uso correcto, Renfert le concede en todas las piezas del aparato una **Garantía de 3 años**. Condición previa para la prestación de servicios en garantía es la existencia de la factura original de venta de su distribuidor.

La garantía no incluye componentes que se encuentren sometidos a un desgaste natural (piezas sometidas a desgaste), ni tampoco piezas fungibles. Estas piezas vienen especificadas en la lista de piezas de recambio.

La garantía expira en caso de un uso inadecuado, en caso de no observarse las instrucciones de servicio, de limpieza, de mantenimiento y de conexión, al igual que en caso de reparaciones por cuenta propia o reparaciones que no se hayan efectuado por distribuidores autorizados. La garantía expira igualmente al usar piezas de recambio de otros fabricantes y en caso de influencias inusuales o no admisibles según las instrucciones de uso.

La prestación de servicios en garantía no provoca ninguna prolongación del plazo de garantía.

10 Indicaciones para la eliminación del aparato

10.1 Eliminación del aparato

El desecho del aparato tiene que realizarse por una empresa especializada. A dicho servicio especializado se le debe informar sobre posibles residuos peligrosos en el aparato para la salud.

10.1.1 Indicaciones para la eliminación en países de la UE

La Comisión Europea ha promulgado una directiva con el fin de conservar y proteger el medio ambiente, evitar la contaminación del mismo y mejorar el reciclaje de las materias primas. Según esta directiva, los fabricantes de aparatos eléctricos y electrónicos aceptan la devolución de los mismos, a fin de destinarlos a una eliminación controlada o bien al reciclaje.



Es por esta razón que los aparatos marcados con este símbolo no deberán eliminarse dentro de la Unión Europea junto con la basura doméstica no clasificada.

Por favor, infórmese con las autoridades locales sobre una eliminación controlada.

**Hochaktuell und ausführlich auf ...
Up to date and in detail at ...
Actualisé et détaillé sous ...
Aggiornato e dettagliato su ...
La máxima actualidad y detalle en ...
Актуально и подробно на ...**

www.renfert.com

Renfert GmbH • Untere Gießwiesen 2 • 78247 Hilzingen/Germany
Tel.: +49 7731 82 08-0 • Fax: +49 7731 82 08-70
www.renfert.com • info@renfert.com

Renfert USA • 3718 Illinois Avenue • St. Charles IL 60174/USA
Tel.: +1 6307 62 18 03 • Fax: +1 6307 62 97 87
www.renfert.com • info@renfertusa.com
USA: Free call 800 336 7422



making work easy

pt



AUTO spin

TRADUÇÃO DO MANUAL DE UTILIZAÇÃO ORIGINAL

Made in Germany

21-6860 02122022

Conteúdo

| | | |
|-----------|--|-----------|
| 1 | Introdução | 3 |
| 1.1 | Símbolos utilizados | 3 |
| 2 | Segurança | 3 |
| 2.1 | Utilização correta | 3 |
| 2.2 | Utilização indevida | 3 |
| 2.3 | Condições ambientais para o funcionamento seguro | 4 |
| 2.4 | Condições ambientais para armazenamento e transporte | 4 |
| 2.5 | Indicações de perigo e avisos | 4 |
| 2.5.1 | Indicações gerais | 4 |
| 2.5.2 | Indicações específicas | 5 |
| 2.6 | Pessoas autorizadas | 5 |
| 2.7 | Exoneração de responsabilidade | 5 |
| 3 | Descrição do produto | 6 |
| 3.1 | Módulos e elementos funcionais | 6 |
| 3.2 | Material fornecido | 7 |
| 3.3 | Acessórios | 7 |
| 4 | Colocação em funcionamento | 7 |
| 4.1 | Desembalar | 7 |
| 4.2 | Instalação | 7 |
| 4.3 | Substituir o “Aviso Laser” | 7 |
| 4.4 | Ligação elétrica | 7 |
| 4.5 | Deslocar para a posição inicial | 7 |
| 5 | Operação | 8 |
| 5.1 | Ligar / Desligar | 8 |
| 5.1.1 | Auto Off | 8 |
| 5.2 | Level Controller | 8 |
| 5.3 | Perfurar | 8 |
| 5.4 | Ajustar a profundidade de perfuração | 9 |
| 6 | Limpeza / Manutenção | 9 |
| 6.1 | Limpeza | 9 |
| 6.2 | Substituir a broca | 9 |
| 6.3 | Peças de reposição | 10 |
| 7 | Eliminar falhas | 10 |
| 8 | Dados técnicos | 10 |
| 9 | Garantia | 10 |
| 10 | Indicações relativas ao descarte | 10 |
| 10.1 | Descarte do aparelho | 10 |
| 10.1.1 | Indicações relativas ao descarte para países da UE | 10 |

1 Introdução

1.1 Símbolos utilizados

Tanto neste manual como no aparelho encontrará símbolos com o seguinte significado:



Perigo

Perigo imediato de ferimentos. Respeitar os documentos de apoio!



Tensão elétrica

Perigo devido a tensão elétrica.



Laser

Não olhar diretamente para o raio laser.



Atenção

Em caso de não observância da indicação, existe perigo de que o aparelho se danifique.



Indicação

Indicação útil para a operação do aparelho, facilitando seu manejo.



O aparelho está em conformidade com as Diretivas UE aplicáveis.



Este produto está em conformidade com a legislação relevante do Reino Unido.

Veja a Declaração de Conformidade da UKCA na Internet em www.renfert.com.



O aparelho está em conformidade com a Diretiva UE 2002/96/CE (Diretiva REEE).

► **Enumeração que deve ser tida especialmente em conta.**

- Enumeração
- Enumeração

⇒ Instrução de procedimento / ação necessária / entrada / sequência de operações:

É-lhe solicitado que execute a ação indicada na sequência especificada.

◆ Resultado de um procedimento / reação do aparelho / reação do programa:

O aparelho ou programa reage à sua ação ou porque ocorreu um determinado evento.

Outros símbolos serão explicados à medida que forem surgindo.

2 Segurança

2.1 Utilização correta

O aparelho é um componente do sistema para confecção de modelos de corte de serra com uma placa de resina como base de suporte.

O aparelho serve para executar perfurações cônicas nessas placas de resina de POM.

2.2 Utilização indevida

Devem ser utilizadas exclusivamente placas de resina de POM. O aparelho não é adequado para perfurar placas de resina de PMMA (acrílico) ou outros materiais.

O aparelho não é adequado para perfurar gesso.

A utilização de acessórios (p. ex., brocas, suportes de placas, placas de resina) de outros fabricantes pode resultar em maiores dificuldades de ajuste.

2.3 Condições ambientais para o funcionamento seguro

O aparelho só pode ser operado:

- em espaços interiores,
- a uma altitude de até 2.000 m acima do nível médio do mar,
- a uma temperatura ambiente de 5 a 40 °C [41 a 104 °F] *),
- com uma umidade relativa do ar máxima de 80% a 31 °C [87,8 °F], reduzindo linearmente até 50 % de umidade relativa a 40 °C [104 °F] *),
- com alimentação de corrente da rede elétrica, se as variações de tensão não forem superiores a 10 % do valor nominal,
- em grau de poluição 2,
- em categoria de sobretensão II.

*) De 5 a 30 °C [41 a 86 °F], o aparelho pode trabalhar com uma umidade do ar de até 80 %. Com temperaturas de 31 a 40 °C [87,8 a 104 °F], a umidade do ar tem que diminuir proporcionalmente, de forma a garantir a operacionalidade (p. ex., a 35 °C [95 °F] = 65 % de umidade relativa, a 40 °C [104 °F] = 50 % de umidade relativa). Em caso de temperaturas acima de 40 °C [104 °F], o aparelho não deve ser operado.

2.4 Condições ambientais para armazenamento e transporte

Durante o armazenamento e transporte devem ser observadas as seguintes condições ambientais:

- temperatura ambiente de -20 a +60 °C [-4 a +140 °F],
- umidade relativa do ar máxima de 80 %.

2.5 Indicações de perigo e avisos



2.5.1 Indicações gerais

- ▶ Se o aparelho não for operado de acordo com o presente manual de utilização, a proteção prevista não está garantida.
- ▶ O aparelho só pode ser colocado em funcionamento por meio de um cabo elétrico com sistema de plugue específico do país. A conversão eventualmente necessária só pode ser efetuada por um técnico eletrotécnico.
- ▶ O aparelho só pode ser colocado em funcionamento se os dados da placa de características corresponderem às especificações da rede elétrica da região.
- ▶ O aparelho só pode ser ligado a tomadas que possuam o sistema de condutor de proteção.
- ▶ O plugue do cabo elétrico tem de estar facilmente acessível.
- ▶ Antes de realizar trabalhos em componentes elétricos, separar o aparelho da rede elétrica.
- ▶ É responsabilidade do proprietário assegurar o cumprimento das disposições nacionais aplicáveis à operação e às inspeções de segurança regulares dos equipamentos elétricos em estabelecimentos. Na Alemanha se aplica o regulamento 3 da DGUV (Seguro Estatutário Alemão de Acidentes) em a VDE 0701-0702 (Associação de Tecnologia Elétrica e Eletrônica).
- ▶ Controlar regularmente os cabos de ligação (p. ex., o cabo elétrico), as mangueiras e a carcaça (p. ex., a membrana vedante do botão) a fim de verificar se apresentam danos (p. ex., pregas, fissuras, porosidade) ou desgaste por envelhecimento. Aparelhos com cabos de ligação, mangueiras ou peças da carcaça deterioradas ou outros defeitos não podem mais ser colocados em funcionamento!
- ▶ Retirar imediatamente de serviço os aparelhos danificados. Retirar o plugue da tomada e assegurar que não se volta a ligar. Enviar o aparelho para reparação!
- ▶ Respeitar os regulamentos aplicáveis em matéria de prevenção de acidentes!
- ▶ Informações sobre Registo, Avaliação, Autorização e Restrição dos Produtos Químicos (REACH) e sobre substâncias que suscitam elevada preocupação (SVHC) podem ser encontradas em nosso sítio Internet em www.renfert.com na seção Suporte.

2.5.2 Indicações específicas

- ▶ **Atenção! Radiação laser! Laser classe 2! Não olhar diretamente para o raio! Não olhar para raios que sejam refletidos em superfícies espelhadas.**
- ▶ **Nunca tocar na broca se a alimentação de tensão estiver ligada. Perigo de ferimentos caso o aparelho de perfuração arranque inesperadamente!**
- ▶ **Não trabalhar no AUTO spin com cabelo comprido solto ou peças de vestuário soltas ou largas. Perigo de ferimentos caso se prendam e enrolem no aparelho.**
- ▶ **Não tocar na broca em rotação.**
- ▶ **Operar o aparelho apenas com o suporte de placas aplicado e com a placa de resina inserida. Perigo de ferimentos causados pela broca em rotação.**
- ▶ **Não colocar a mão por baixo da mesa de perfuração durante a operação do aparelho. Perigo de esmagamento.**
- ▶ **Não colocar a mão entre o mandril e a mesa de perfuração durante a operação do aparelho. Perigo de esmagamento. Perigo de ferimentos causados pela broca em rotação.**

2.6 Pessoas autorizadas

A operação e a manutenção do aparelho só podem ser realizadas por pessoas devidamente instruídas. O aparelho não pode ser utilizado por pessoas que, devido a capacidades físicas, sensoriais ou psíquicas limitadas, não estejam aptas para operar o aparelho de forma segura. As reparações que não estejam descritas nestas informações de usuário só podem ser efetuadas por um electricista especializado.

2.7 Exoneração de responsabilidade

A Renfert GmbH rejeita qualquer responsabilidade de garantia ou indenização se:

- ▶ **o produto for utilizado para outros fins que não aqueles mencionados no manual de utilização.**
- ▶ **o produto for de alguma forma modificado, excetuando as modificações descritas no manual de utilização.**
- ▶ **se o produto não for reparado no comércio especializado ou utilizar peças sobressalentes que não as originais da Renfert.**
- ▶ **o produto continuar a ser utilizado apesar de apresentar falhas de segurança ou danos perceptíveis.**
- ▶ **o produto sofrer impactos mecânicos ou quedas.**

3 Descrição do produto

3.1 Módulos e elementos funcionais

- 1 Apontador laser
- 2 Mesa de perfuração com imãs de fixação
- 3 Indicador de funcionamento
- 4 Orifício para o Level Controller
- 5 Aviso Laser
- 6 Botão de comando direito / esquerdo
- 7 Cabo elétrico com plugue
- 8 Suporte de placas
- 9 Suporte de moldagem
- 10 Level Controller
- 11 Ferramenta de ajuste da profundidade de perfuração (chave Torx T5)
- 12 Ferramenta de fixação da broca (chave angular Torx T10)

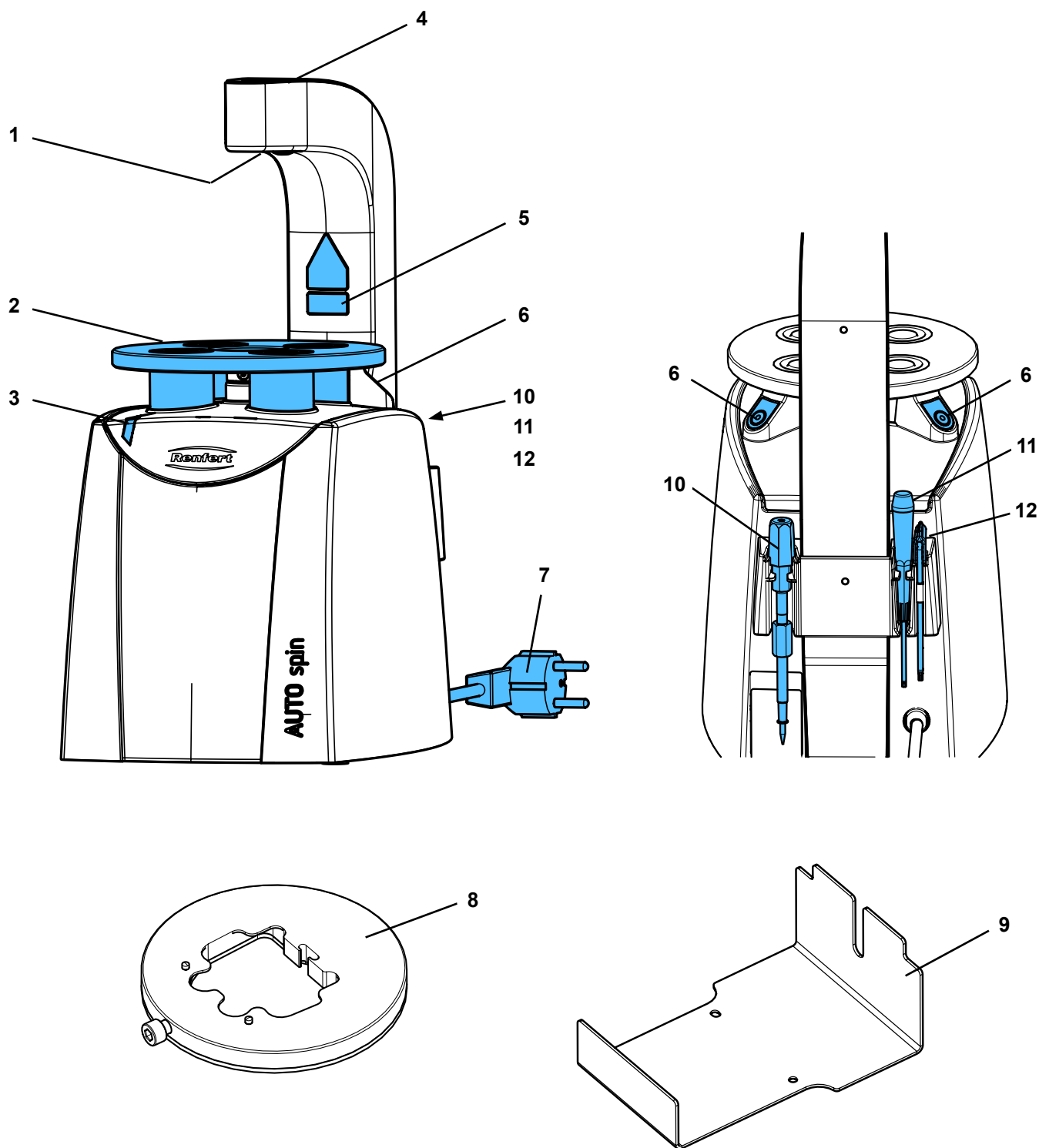


Fig. 1

3.2 Material fornecido

- 1 AUTO spin
- 1 Broca
- 1 Suporte de placas
- 1 Suporte de moldagem
- 1 Level Controller
- 1 Ferramenta de ajuste da profundidade de perfuração (chave Torx T5)
- 1 Ferramenta de fixação da broca (chave angular Torx T10)
- 1 Conjunto de adesivos Laser
- 1 Quick Start Guide
- 1 Manual de imagens do sistema AUTO spin

3.3 Acessórios

- 1860 0100 AUTO spin Placa de base Standard (100 peças)
- 1860 0200 AUTO spin Placa de base Conforto (100 peças)
- 1860 0300 AUTO spin Placa secundária (50 peças)
- 1860 0400 AUTO spin Massa de silicone (1 Kg)
- 1860 0500 AUTO spin Broca para pinos cônica
- 1860 0600 AUTO spin Suporte de placas universal
- 1860 0700 AUTO spin Suporte de moldagem universal
- 369 2000 AUTO spin Pinos cônicos (1000 peças)

4 Colocação em funcionamento

4.1 Desembalar

- ⇒ Retire o aparelho e os acessórios da embalagem de transporte.
- ⇒ Verifique se o material fornecido está completo (ver capítulo 3.2 Material fornecido).

4.2 Instalação

- ⇒ Instale o aparelho sobre uma base plana e estável.



Não elevar ou segurar o aparelho pelo braço do laser.

4.3 Substituir o “Aviso Laser”

- ⇒ Descole do conjunto de adesivos o aviso Laser no seu idioma e cole esse aviso sobre o aviso existente no aparelho (5, Fig. 1).

4.4 Ligação elétrica



Antes de efetuar a ligação elétrica, verifique se a especificação de tensão que consta da placa de características corresponde à da rede elétrica local.

- ⇒ Desenrole o cabo elétrico e insira o plugue em uma tomada da instalação elétrica do edifício.

4.5 Deslocar para a posição inicial

Se o motor da furadeira não se encontrar na sua posição inicial, esse fato será detectado e indicado quando o plugue for ligado à tomada:

Nesse caso:

- ◆ o indicador de funcionamento pisca (3, Fig. 1).

- ⇒ Pressione ambos os botões de comando (6, Fig. 1) e mantenha-os pressionados.

- ◆ O motor da furadeira desloca-se lentamente para a posição inicial.
- ◆ Assim que a posição inicial é atingida, o motor para e o indicador de funcionamento fica aceso permanentemente.

5 Operação

5.1 Ligar / Desligar

O aparelho é ligado e desligado pressionando um dos botões de comando (6).

⇒ Para ligar o aparelho, pressione brevemente um botão de comando.

- ◆ O indicador de funcionamento (3, Fig. 1) acende-se.
- ◆ O apontador laser (1, Fig. 1) acende-se.

⇒ Para desligar o aparelho, pressione um botão de comando (6) durante aprox. 2 segundos.

- ◆ O indicador de funcionamento (3) desliga-se.
- ◆ O apontador laser (1) desliga-se.

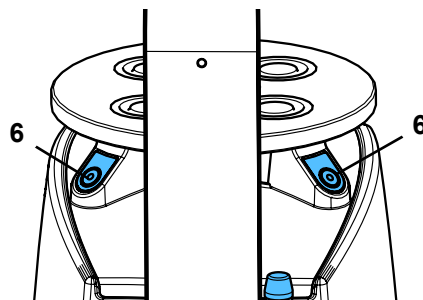


Fig. 2

5.1.1 Auto Off

O aparelho dispõe também de um desligamento automático. Se o aparelho não trabalhar durante um período de 3 minutos, ele desliga-se automaticamente.

Pressionando um dos botões de comando (6), o aparelho liga-se novamente.

5.2 Level Controller

O Level Controller (10) permite um planejamento seguro da situação do modelo acabado.

- Nenhuma colisão dos pinos com a moldagem.
- Nenhuma arcada dentária irregular ou excessivamente alta.

A elevação da ponta (20) no Level Controller corresponde a um comprimento de pino de 14 mm.

Para isso:

⇒ Abra a tampa de borracha do orifício do Level Controller (4).

⇒ Insira o Level Controller no orifício até ele assentar completamente.

Os demais procedimentos deverão ser consultados no manual de imagens do sistema AUTO spin, que se encontra em anexo.

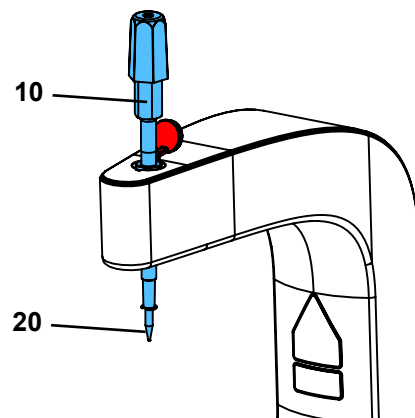


Fig. 3

5.3 Perfurar

⇒ Execute as etapas de trabalho para confecção do modelo antes da perfuração de acordo com o manual de imagens do sistema AUTO spin fornecido.

⇒ Coloque a unidade preparada (suportes de placa e de moldagem com o molde e a placa de resina) sobre a mesa de perfuração.

⇒ Posicione de modo que o apontador laser marque no molde a posição desejada para o furo do pino.

⇒ Para iniciar o processo de perfuração, pressione simultaneamente ambos os botões de comando (6, Fig. 1).

- ◆ Os ímãs da mesa fixam o suporte da placa na posição desejada.
- ◆ O motor da furadeira inicia seu funcionamento e faz um furo no lado inferior da placa de resina.
- ◆ O motor da furadeira regressa à sua posição inicial e para.
- ◆ Os ímãs de fixação soltam novamente o suporte da placa.



Atenção

Perigo de quebra da broca.

- ▶ Ao orientar o apontador laser, certifique-se sempre de que a perfuração não atinge o suporte da placa ou o disco de metal da placa de resina.
- ▶ Caso a placa de resina seja utilizada várias vezes, certifique-se de que existe uma distância suficiente em relação aos furos já existentes.



Remover regularmente as aparas de resina que fiquem na broca.



Remover da mesa de perfuração as aparas de resina soltas.

5.4 Ajustar a profundidade de perfuração

- ⇒ Desligue o aparelho e retire o plugue da tomada.
- ⇒ Retire a broca (ver cap. 6.2).
- ⇒ Insira a ferramenta de ajuste da profundidade de perfuração (11) no interior do mandril, de cima para baixo, e ajuste o parafuso de regulação que aí se encontra:
- ⇒ Girar para a esquerda
 - ◆ O diâmetro do furo fica maior.
 - ◆ O pino assenta mais fundo na placa de resina.
- ⇒ Girar para a direita
 - ◆ O diâmetro do furo fica menor.
 - ◆ O pino assenta menos fundo na placa de resina.

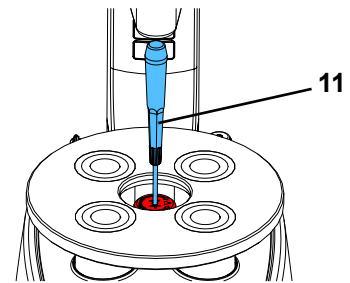


Fig. 4

i Uma rotação completa do parafuso de regulação altera a profundidade de perfuração em 0,45 mm.

i O ajuste é viável quando o pino inserido com a pressão desejada fica nivelado com a placa de resina.

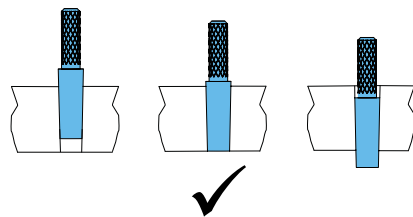


Fig. 6

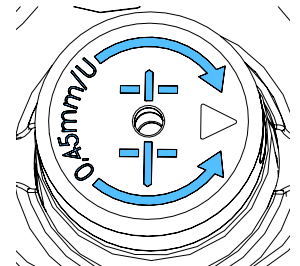


Fig. 5

i Se o ajuste do parafuso de regulação (profundidade de perfuração) se alterar sozinho, é necessário substituir o parafuso de regulação.

6 Limpeza / Manutenção



O aparelho não tem no seu interior qualquer peça que necessite de manutenção.

6.1 Limpeza

- ⇒ Para limpar o exterior do aparelho, utilize apenas um pano úmido.
- ⇒ Remova regularmente as aparas de resina soltas.



Não utilizar produtos de limpeza abrasivos ou com solventes.

6.2 Substituir a broca

- ⇒ Desligue o aparelho e retire o plugue da tomada.
- ⇒ Gire o mandril com os dedos até a marca existente no mandril apontar para o lado.
- ⇒ Com a chave angular (12), desaperte o parafuso da fixação até que a broca se mova (aprox. 1/2 rotação).
- ⇒ Retire a broca puxando-a para cima.
- ⇒ Insira a nova broca.
- ⇒ Aperte novamente o parafuso da fixação até a broca ficar bem travada.

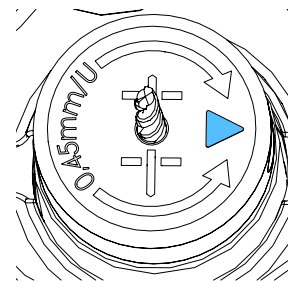


Fig. 7

i Enroscar o parafuso até ao fim e apertar firmemente com mais aprox. 1/8 de volta.

i Se a broca não estiver bem apertada, pode ocorrer uma interrupção do processo de perfuração.

i Utilizar exclusivamente brocas com um diâmetro de haste de 3 mm (+ 0 / - 6 µ).

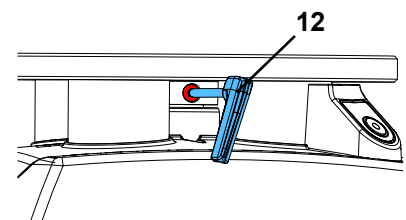


Fig. 8

6.3 Peças de reposição

Você pode encontrar as peças de reposição, componentes ou peças sujeitos a desgaste na lista de peças, publicada na Internet em www.renfert.com/p918.

Introduza aí o seguinte número de artigo: 18600000

Os componentes ou peças excluídos da garantia (como consumíveis ou peças sujeitas a desgaste) estão marcados como tal na lista de peças de reposição.

O número de série, a data de fabricação e a versão encontram-se na placa de identificação do aparelho.



7 Eliminar falhas

| Erro | Causa | Solução |
|---|--|--|
| O indicador de funcionamento (3) pisca. | • O motor da furadeira não se encontra na posição inicial. | • Pressionar ambos os botões de comando até o motor da furadeira atingir a sua posição inicial (ver cap. 4.5). |
| O processo de perfuração foi interrompido e o indicador de funcionamento (3) pisca. | • A broca não está suficientemente apertada. • Broca quebrada. | • Pressionar ambos os botões de comando até o motor da furadeira atingir a sua posição inicial (ver cap. 4.5). • Reapertar o parafuso da fixação (ver cap. 6.2). • Substituir a broca. |
| Durante a perfuração, o suporte da placa move-se, levanta-se. | • Força magnética insuficiente devido a aparas de resina entre os ímãs e o suporte da placa. | • Remover as aparas de resina da mesa de perfuração e por baixo do suporte da placa. |
| A profundidade de perfuração altera-se. | • O travamento do parafuso de regulação já não é suficiente. | • Utilizar o parafuso de regulação novo. |
| Após uma troca de broca, a profundidade de perfuração é muito diferente da anterior, embora tenha sido utilizada uma broca com o mesmo comprimento. | • O travamento do parafuso de regulação já não é suficiente. | • Utilizar o parafuso de regulação novo. |
| Não se consegue retirar a broca com a mão. | • A broca não foi corretamente apertada e emperrou no mandril. | • Utilizar um alicate para retirar a broca. Não reutilizar a broca. Descartar a broca. |

8 Dados técnicos

| Tensão nominal | 230 V | 120 V | 100 V |
|--|--|-------|-------|
| Tensão de rede admissível: | 220 - 240 V | 120 V | 100 V |
| Frequência de rede: | 50 / 60 Hz | | |
| Consumo de potência: - Entre as perfurações: - Durante a perfuração, aprox.: | 1,5 W 115 W | | |
| Laser: - Classe do laser: - Comprimento de onda: - Potência de saída P ₀ , máx.: | 2 630 - 680 nm < 1 mW | | |
| LpA *): | < 70 dB (A) | | |
| Dimensões (largura x altura x profundidade): | 180 x 368 x 275 mm [7.1 x 14.5 x 10.8 inch] | | |
| Diâmetro admissível da haste da broca: | 3,00 mm + 0 / - 0,006 mm | | |
| Comprimento total da broca (mín. - máx.): | 38 - 40 mm [1.5 - 1.57 inch] | | |
| Peso: | 7,6 kg [16.8 lbs] | | |

*) Nível de pressão acústica de acordo com a DIN EN ISO 11202

9 Garantia

Com utilização apropriada, a Renfert oferece para todas as peças do aparelho uma **garantia de 3 anos**. A apresentação da fatura de compra original no comércio especializado é um pré-requisito para o acionamento da garantia.

Peças que estão sujeitas a desgaste natural (peças de desgaste), bem como materiais de consumo são excluídos desta garantia. Estas peças são marcadas na lista de peças de reposição.

A garantia é anulada se houver utilização indevida, se não forem respeitadas as prescrições de operação, limpeza, manutenção e ligação, se forem executadas reparações pelo próprio ou por outros que não o comércio especializado, se forem utilizadas peças de reposição de outros fabricantes e se existirem influências excepcionais ou não permitidas pelas prescrições de utilização.

As prestações de serviços de garantia não resultam no prolongamento da garantia.

pt

10 Indicações relativas ao descarte

10.1 Descarte do aparelho

O descarte do aparelho tem de ser realizado por meio de uma firma especializada. A firma especializada deve ser informada da presença no aparelho de resíduos perigosos para a saúde.

10.1.1 Indicações relativas ao descarte para países da UE

Para preservar e proteger o meio ambiente, evitar poluição ambiental e melhorar o reaproveitamento de matérias-primas (reciclagem), a Comissão Europeia promulgou uma diretiva, segundo a qual os aparelhos elétricos e eletrônicos são devolvidos aos fabricantes para que sejam descartados segundo as regras ou reciclados.



Os aparelhos que estejam identificados com este símbolo não podem, dentro da União Europeia, ser descartados juntamente com lixo doméstico não selecionado.

Consulte as autoridades locais para obter informações relativamente a uma eliminação correcta.

**Hochaktuell und ausführlich auf ...
Up to date and in detail at ...
Actualisé et détaillé sous ...
Aggiornato e dettagliato su ...
La máxima actualidad y detalle en ...
Актуально и подробно на ...**

www.renfert.com

Renfert GmbH • Untere Gießwiesen 2 • 78247 Hilzingen/Germany
Tel.: +49 7731 82 08-0 • Fax: +49 7731 82 08-70
www.renfert.com • info@renfert.com

Renfert USA • 3718 Illinois Avenue • St. Charles IL 60174/USA
Tel.: +1 6307 62 18 03 • Fax: +1 6307 62 97 87
www.renfert.com • info@renfertusa.com
USA: Free call 800 336 7422

Renfert

making work easy



AUTO spin

ORIJINAL KULLANIM KILAVUZUNUN ÇEVİRİSİ

Made in Germany

21-6860 02122022

İçerik

| | | |
|--------|--|----|
| 1 | Giriş | 3 |
| 1.1 | Kullanılan semboller | 3 |
| 2 | Güvenlik | 3 |
| 2.1 | Amaca uygun kullanım | 3 |
| 2.2 | Amaca aykırı kullanım | 3 |
| 2.3 | Güvenli işletim için ortam koşulları | 4 |
| 2.4 | Saklama ve nakliye için ortam koşulları | 4 |
| 2.5 | Tehlikeler ve uyarı talimatları | 4 |
| 2.5.1 | Genel uyarılar | 4 |
| 2.5.2 | Özel talimatlar | 5 |
| 2.6 | Uygun görülen kişiler | 5 |
| 2.7 | Sorumluluk reddi | 5 |
| 3 | Ürün hakkında açıklama | 6 |
| 3.1 | Yapı grupları ve işlev gören elemanlar | 6 |
| 3.2 | Teslimat içeriği | 7 |
| 3.3 | Aksesuar | 7 |
| 4 | İşletime alma | 7 |
| 4.1 | Ambalajın açılması | 7 |
| 4.2 | Kurulum | 7 |
| 4.3 | „Uyarı Lazer” etiketinin değiştirilmesi | 7 |
| 4.4 | Elektrischer Anschluss | 7 |
| 4.5 | Başlatma konumuna yanaştırma | 7 |
| 5 | Kullanım | 8 |
| 5.1 | Açma / Kapama | 8 |
| 5.1.1 | Auto Off (Otomatik kapatma) | 8 |
| 5.2 | Level Controller (Düzey Kontrol Elemanı) | 8 |
| 5.3 | Delme | 8 |
| 5.4 | Delme derinliğinin ayarlanması | 9 |
| 6 | Temizlik / Bakım | 9 |
| 6.1 | Temizlik | 9 |
| 6.2 | Matkap ucunun değiştirilmesi | 9 |
| 6.3 | Yedek parçalar | 10 |
| 7 | Arızaların giderilmesi | 10 |
| 8 | Teknik veriler | 10 |
| 9 | Garanti | 11 |
| 10 | İmha uyarıları | 11 |
| 10.1 | Cihazın imhası | 11 |
| 10.1.1 | AB ülkeleri için imha uyarısı | 11 |

1 Giriş

1.1 Kullanılan semboller

Bu talimatta veya cihaz üzerinde aşağıda anlamı açıklanan semboller bulunmaktadır:



Tehlike

Doğrudan yaralanma tehlikesi mevcuttur. Ürün ekindeki belgeleri dikkate alınız!



Elektriksel gerilim

Elektriksel gerilim nedeniyle tehlike oluşmaktadır.



Lazer

Lazer ışınına bakmayınız.



Dikkat

Bu talimat dikkate alınmadığında cihazın zarar görme tehlikesi vardır.



Uyarı

Kullanım için faydalı, kullanımı kolaylaştıran bir uyarı vermektedir.



Cihaz ilişkili AB-yönergelerine uygundur.



Bu ürün ilgili Birleşik Krallık mevzuatına uygundur.

Bakınız UKCA Uygunluk Beyanı internette www.renfert.com adresinde.



Cihaz 2002/96/AT numaralı AB yönergesine (WEEE Yönergesi) tabidir.

► Sıralama, özellikle dikkat edilmesi gereken hususlar:

- Sıralama
- Sıralama

⇒ Eylem talimatı/ Gerekli eylem/ Giriş / Faaliyet sırası:

Belirtilen eylemi belirtilen sırada yapmanız talep edilmektedir.

◆ Bir eylemin sonucu / Cihaz reaksiyonu / Program reaksiyonu:

Cihaz veya program eyleminize tepki verir veya belirli bir olay meydana geldiğinde tepki verir.

Diğer semboller kullanım esnasında açıklanmıştır.

2 Güvenlik

2.1 Amaca uygun kullanım

Cihaz, kaide taşıyıcısı olarak bir plastik plakayla donatılmış testere ile dental kesim modellerinin üretimi için bir sistem bileşenidir.

Cihaz POM'dan üretilmiş plastik plakalara konik delikler açılması için kullanılmaktadır.

2.2 Amaca aykırı kullanım

Cihaz yalnızca POM'dan üretilmiş plastik plakalar için kullanılabilir. Cihaz PMMA'dan (Pleksiglas) veya başka malzemelerden üretilmiş plastik plakaların delinmesi için uygun değildir.

Cihaz alçıya delik açılması için uygun değildir.

Başka üreticilerin aksesuarlarını (örneğin matkap ucu, plaka tutucu, plastik plakalar) kullanmak, ayarlama için yüksek miktarda emek harcamaya yol açabilir.

2.3 Güvenli işletim için ortam koşulları

Cihaz yalnızca aşağıda açıklanan çevresel koşullar altında çalıştırılabilir:

- Kapalı mekanlarda;
- Deniz seviyesinden 2.000 m yüksekliğe kadar;
- 5 ila 45 °C [41-104 °F] ortam sıcaklığında*);
- 31 °C [87,8,8 °F] sıcaklık altında maksimum % 80 bağıl nem altında; doğrusal olarak azalarak 40 °C [104 °F] *) sıcaklık altında % 50 oranına kadar olan bağıl nem altında;
- Gerilim değerindeki dalgalanmalar nominal değer in % 10'undan fazla olmamak koşuluyla şebeke elektriği beslemesiyle;
- Kirlenme Derecesi 2 olan ortamlarda;
- Aşırı gerilim kategorisi II olan ortamlarda.

*) 5 ila 30 °C [41 - 86 °F] sıcaklıkta cihaz % 80 oranına kadar olan bir hava nemi altında kullanılabilir. 31 ila 40 °C [87,8 - 104 °F] sıcaklıklarda, kullanılabilirliğin sağlanması için hava neminin oransal olarak düşmesi gerekmektedir (Örneğin: 35 °C [95 °F] sıcaklıkta = % 65 hava nemi; 40 °C [104 °F] sıcaklıkta = % 50 hava nemi). 40 °C [104 °F] üzeri sıcaklıklarda cihaz çalıştırılmaz.

2.4 Saklama ve nakliye için ortam koşulları

- Saklama ve nakliye işlemlerinde aşağıda belirtilen ortam koşullarına uyulması gerekmektedir:
- Ortam sıcaklığı -20 – +60 °C [-4 – +140 °F],
- Maksimum bağıl nem % 80.

2.5 Tehlikeler ve uyarı talimatları



2.5.1 Genel uyarılar

- ▶ Eğer cihaz mevcut kullanım talimatına uygun olarak çalıştırılmaz ise, öngörülmuş koruma artık sağlanmaz.
- ▶ Cihaz yalnızca ülkeye özel fiş sistemiyle donatılmış şebeke elektriği kablosuyla işletme alınabilir. Kablo üzerinde muhtemel gerekli değişiklik yalnızca uzman elektrik teknisyeni tarafından yapılabilir.
- ▶ Cihaz yalnızca, tip plaka etiketi üzerindeki bilgiler, bölgesel elektrik gerilim şebekesinin standartlarına uygun olması şartıyla işletime alınabilir.
- ▶ Cihaz yalnızca topraklı sistem prizlere takılabilir.
- ▶ Fişe erişim kolay olmalıdır.
- ▶ Elektrikli parçalar üzerinde yapılacak çalışmalar öncesinde cihazın elektrik bağlantısını kesiniz.
- ▶ İşletim esnasında ve elektrikli cihazların düzenli olarak yapılan güvenlik testiyle ilişkili ulusal kurallara uyulması işletmecinin sorumluluğundadır. Almanya'da bu Alman Elektrik-Elektronik Teknisyenleri Birliği (VDE) Talimatname 0701-0702 ile bağlantılı olarak Alman Yasal Kaza Sigortası Kurumu (DGUV) Talimatname 3 içinde düzenlenmiştir.
- ▶ Bağlantı hatlarını (örneğin elektrik şebekesi kablolarını), hortumlar ve muhafazaları (örneğin kullanım folyosu) düzenli olarak hasarlar bakımından (örneğin kıvrılmalar, çatlaklar, gözeneklilik) ya da aşınma bakımından kontrol ediniz. Hasarlı bağlantı hatlarına, hortumlarına veya muhafaza parçalarına sahip ya da başkaca arızaları bulunan cihazlar çalıştırılmaz!
- ▶ Hasar görmüş cihazları derhal işletim dışına alınız. Elektrik şebekesi fişini çekiniz ve yeniden takılmaması için güvenlik altına alınız. Cihazı tamire gönderiniz!
- ▶ Ulusal kazalardan korunmaya yönelik kurallarına uyunuz!
- ▶ REACH ve SVHC'ye ilişkin ayrıntılı bilgileri www.renfert.com adlı internet sitemizin Destek bölümünde bulabilirsiniz.

2.5.2 Özel talimatlar

- ▶ **Dikkat! Lazer ışınımı! Lazer Sınıfı 2! Lazer ışınına doğrudan bakmayınız! Yansıtıcı yüzeylerden yansıyan ışınlara bakmayınız. Gerilim beslemesi bağlı iken hiç bir zaman matkap ucuna dokunmayınız. Matkabın aniden çalıştırılması durumunda yaralanma tehlikesi oluşur.**
- ▶ **Açık durumdaki uzun saçlar veya sarkan ya da bol giysi parçalarıyla AUTO spin önünde çalışmayınız. Kapma ve dolanma yoluyla oluşan yaralanma tehlikesi bulunmaktadır.**
- ▶ **Döner matkap ucuna dokunmayınız.**
- ▶ **Cihaz yalnızca yerleştirilmiş plastik plaka ve üste oturan plaka tutucusuyla birlikte kullanılabilir. Döner matkap ucu nedeniyle yaralanma tehlikesi.**
- ▶ **İşletim sırasında matkap plakasının alt kısmını tutmayınız; Ezilme tehlikesi.**
- ▶ **İşletim sırasında matkap plakası ile matkap ucu yuvası arasına elinizi sokmayınız; Ezilme tehlikesi. Döner matkap ucu nedeniyle yaralanma tehlikesi.**

2.6 Uygun görülen kişiler

Cihazın kullanımı ve bakımı yalnızca eğitilmiş kişiler tarafından gerçekleştirilebilir.

Cihaz yalnızca sınırlı fiziksel, sensörük veya zihinsel yeteneği nedeniyle cihazı güvenli bir biçimde kullanabilecek durumda olmayan kişiler tarafından kullanılamaz.

Bu kullanıcı bilgilendirme belgesinde açıklanmamış tamir işlemleri yalnızca uzman elektrik teknisyenleri tarafından yapılabilir.

2.7 Sorumluluk reddi

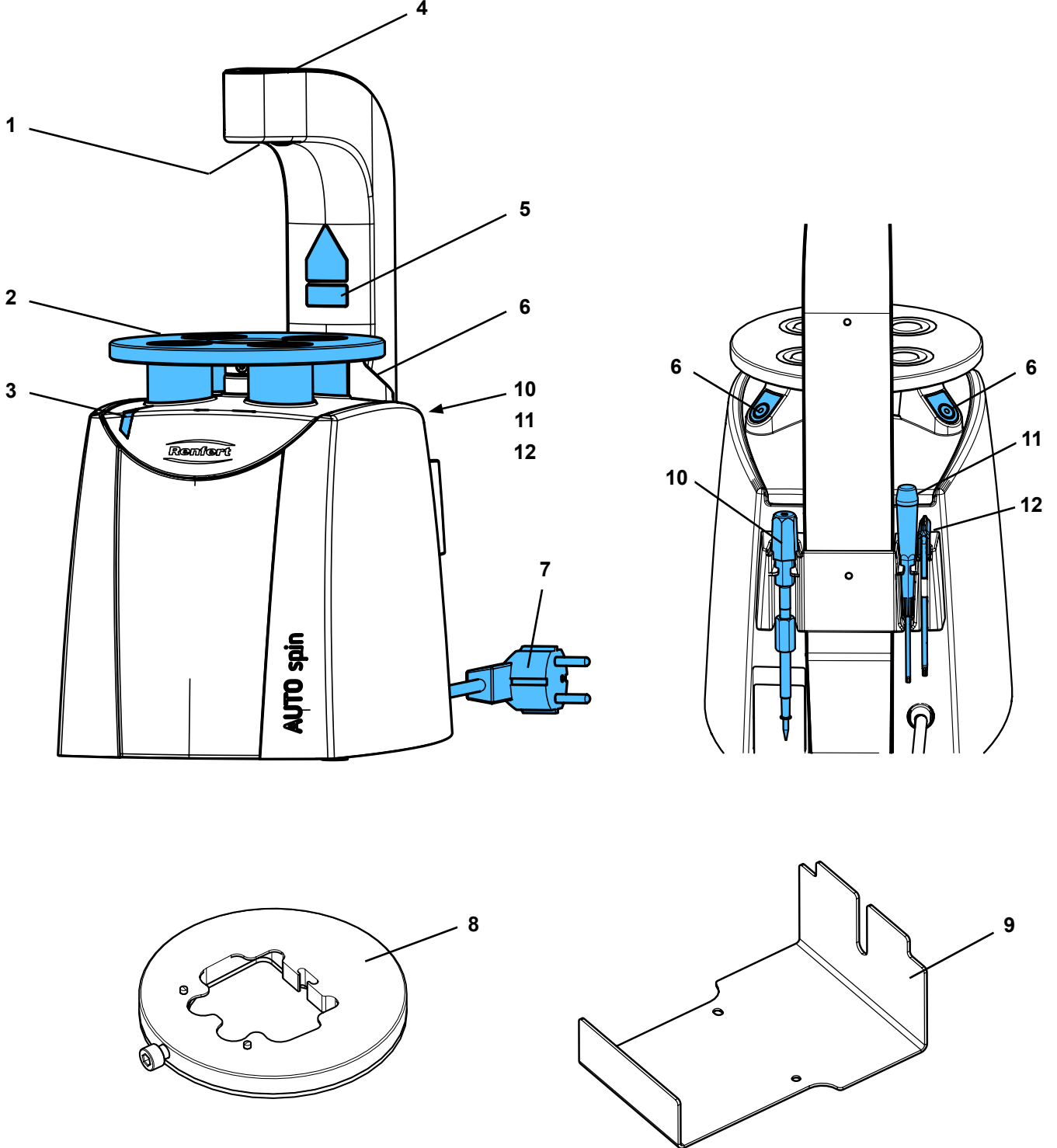
Renfert GmbH Limitet Şirketi, aşağıda açıklanan koşulların oluşması durumunda her türlü zarar tazminatı taleplerini ve yine garanti kapsamındaki her türlü talebi reddeder:

- ▶ **Eğer ürün kullanım talimatında belirtilen amaçlardan farklı amaçlar için kullanılıyorsa;**
- ▶ **Eğer ürün kullanım talimatındaki açıklanan değişiklikler harici herhangi bir şekilde değiştiriliyor ise;**
- ▶ **Eğer ürün yetkili satıcı tarafından tamir edilmemiş ise veya orijinal Renfert yedek parçaları kullanılmamış ise;**
- ▶ **Eğer ürünün kullanımına görülebilir güvenlik kusurları veya hasarlara rağmen devam ediliyor ise;**
- ▶ **Eğer ürün mekanik çarpmalara maruz kalmış ise veya yere düşürülmüş ise.**

3 Ürün hakkında açıklama

3.1 Yapı grupları ve işlev gören elemanlar

- 1 Hedefi gösteren lazer
- 2 Tutucu mıknatısla donatılmış matkap plakası
- 3 İşletim göstergesi
- 4 Level Controller (Düzyen Kontrol Elemanı) için açıklık
- 5 Uyarı açıklaması Lazer
- 6 Kullanım tuşu sağ / sol
- 7 Enerji fişii ile birlikte enerji kablosu
- 8 Plaka tutucu
- 9 Baskı elemanı tutucusu
- 10 Level Controller (Düzyen Kontrol Elemanı)
- 11 Delme derinliđi ayar aleti (Tornavida Torx T5)
- 12 Matkap sabitleme aleti (L-anahtar Torx T10)



Resim 1

3.2 Teslimat içeriđi

- 1 AUTO spin
- 1 Matkap ucu
- 1 Plaka tutucu
- 1 Baskı elemanı tutucusu
- 1 Level Controller (Düzey Kontrol Elemanı)
- 1 Delme derinliđi ayar aleti (Tornavida Torx T5)
- 1 Matkap sabitleme aleti (L-anahtar Torx T10)
- 1 Etiket grubu Lazer
- 1 Quick Start Guide (= Hızlı başlangıç kılavuzu)
- 1 AUTO spin sistemi Görselli kılavuz

3.3 Aksesuar

- 1860 0100 AUTO spin Standart kaide plakası (100 Parça)
- 1860 0200 AUTO spin Konforlu kaide plakası (yerleştirilmiş metal disk) (100 Parça)
- 1860 0300 AUTO spin İkinci plaka (50 Parça)
- 1860 0400 AUTO spin Silikon modelasyon hamuru (Putty) 1 kg
- 1860 0500 AUTO spin Konik pin matkap uçları
- 1860 0600 AUTO spin Üniversal plaka taşıyıcısı
- 1860 0700 AUTO spin Üniversal baskı elemanı taşıyıcısı
- 369 2000 AUTO spin Konik pinler (1.000 Parça)

4 İşletime alma

4.1 Ambalajın açılması

- ⇒ Cihazı ve aksesuarları gönderi kolisinden çıkarınız.
- ⇒ Teslimatı tamlık bakımından kontrol ediniz (Bölüm „3.2 Teslimat İçeriđi“).

4.2 Kurulum

- ⇒ Cihazı düz ve sağlam bir zemine yerleştiriniz.



Cihazı lazer kolundan kaldırmayınız veya taşımayınız.

4.3 „Uyarı Lazer” etiketinin deđiştirilmesi

- ⇒ Kendi dilinizdeki Lazer Uyarısı ‘nı etiket grubundan çıkartınız ve mevcut uyarı açıklamasının üzerine yapıştırınız (5, Resim 1).

4.4 Elektrischer Anschluss



Elektrik bağlantısını yapmadan önce, cihaz tip plaka etiketi üzerinde yer alan gerilim bilgisinin yerel besleme şebekesi gerilimine uygun olup olmadığını kontrol ediniz.

- ⇒ Enerji kablusunu makarasından çıkarınız ve fişi bina elektrik tesisatının prizine sokunuz.

4.5 Başlatma konumuna yanaştırma

Matkap motoru başlatma konumunda deđilse, bu durum fiş sokulduktan sonra algılanır ve göstergede gösterilir:

Bu durumda:

- ◆ İşletim göstergesi yanıp söner (3, Resim 1).

- ⇒ Her iki kullanım tuşuna (6, Resim 1) basınız ve basılı tutunuz.

- ◆ Matkap motoru yavaşça başlama konumuna dođru hareket eder.
- ◆ Başlatma konumuna erişildiğinde, motor durur ve işletim göstergesi sürekli olarak yanar.

5 Kullanım

5.1 Açma / Kapama

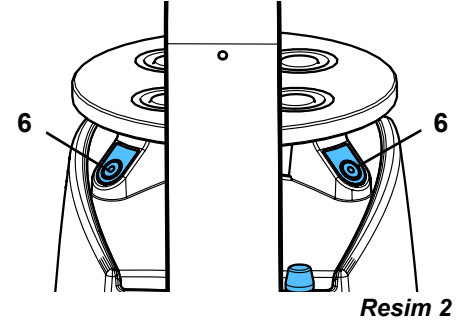
Cihaz kullanım tuşlarının birine (6) basılması suretiyle açılır ve kapatılır.

⇒ Cihazı açılması için kullanım tuşuna kısaca basınız.

- ◆ İşletim göstergesi (3, Resim 1) yanar.
- ◆ Lazer hedef işaretleyicisi (1, Resim 1) yanar.

⇒ Cihazı kapatılması için bir kullanım tuşuna (6) yaklaşık 2 saniye basınız.

- ◆ İşletim göstergesi (3) söner.
- ◆ Lazer hedef işaretleyicisi (1) söner.



Resim 2

5.1.1 Auto Off (Otomatik kapatma)

Cihaz ilave olarak bir otomatik kapatma işlevine sahiptir. Eğer 3 dakika boyunca cihaz ile çalışma yapılmıyorsa, cihaz otomatik olarak kapanır.

Kullanım tuşlarından (6) birine basılmasıyla cihaz yeniden açılır.

5.2 Level Controller (Düzey Kontrol Elemanı)

Level Controller (10) hazır modelasyon durumunun güvenli biçimde planlanmasını mümkün kılar.

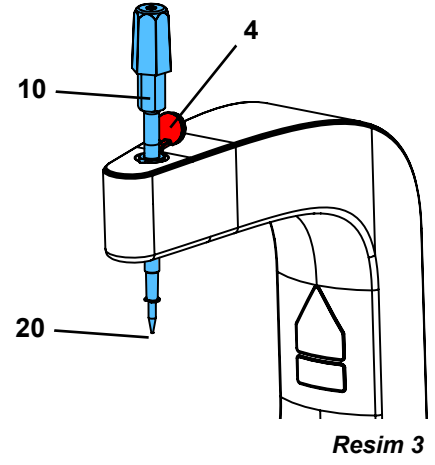
- Pinler baskı elemanı ile çarpışmaz.
- Eşit olmayan veya çok yüksek dış arkları oluşmaz.

Level Controller içinde törpü ucu stroku 14 mm pin uzunluğuna (20) uygundur.

Bunun için:

- ⇒ Lever Controller (4) üzerindeki deliğin kauçuk kapağını çıkarınız.
- ⇒ Level Controller'i aşağıya delik içine tam olarak oturuncaya kadar yerleştiriniz.

Diğer kullanım bilgileri için lütfen ekteki görselli AUTO spin Sistemi kılavuzuna bakınız.



Resim 3

5.3 Delme

⇒ Delme işlemi öncesi modelasyon için işlem adımlarını ekteki görselli AUTO spin Sistemi kılavuzuna uygun olarak yapınız.

⇒ Hazırlanmış üniteyi (baskı elemanı ve plastik plaka ile birlikte plaka ve baskı elemanı tutucusu) matkap plakası üzerine yerleştiriniz.

⇒ Baskı elemanı içindeki lazer hedef işaretleyicisi istenilen pin deliğinin konumunu gösterecek biçimde hizalama yapınız.

⇒ Delme işlemi başlatmak için her iki kullanımı tuşuna (6, Resim 1) aynı zamanda basınız.

- ◆ Tutucu mıknatıslar plaka tutucuyu istenilen konumda sabitler.
- ◆ Matkap motoru çalışmaya başlar ve plastik plakaya alttan delik açar.
- ◆ Matkap motoru yeniden başlangıç konumuna döner ve durur.
- ◆ Tutucu mıknatıslar plaka tutucuyu yeniden serbest bırakırlar.



Dikkat

Matkap ucunun kırılma riski

- ▶ Lazer hedef işaretleyicisinin hizalanması sırasında her zaman, plaka tutucunun veya plastik plakanın metal diskinin delinmemesine dikkat ediniz.
- ▶ Plastik plakanın birden fazla kullanılması durumunda, önceden açılmış mevcut deliklere yeterli mesafenin kalmasına dikkat ediniz.



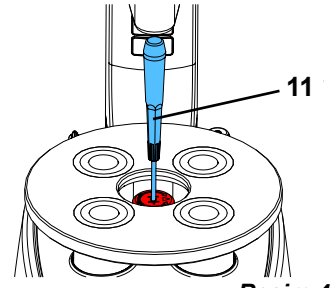
Matkap ucuna yapışan plastik talaşları düzenli olarak uzaklaştırınız.



Serbest plastik talaşları matkap plakasından uzaklaştırınız.

5.4 Delme derinliğinin ayarlanması

- ⇒ Cihazı kapatınız ve elektrik şebekesiyle olan bağlantısını kesiniz.
- ⇒ Matkap ucunu çıkarınız (bakınız: Bölüm 6.2).
- ⇒ Delme derinliği ayar aletini (11) yukarıdan matkap aynasının içine sokunuz ve iç kısımda bulunan stop vidasını ayarlayınız:
- ⇒ Sola doğru döndürünüz
 - ◆ Bu durumda delik çapı büyür.
 - ◆ Pin plastik plakanın içinde daha derine oturur.
- ⇒ Sağa doğru döndürünüz
 - ◆ Bu durumda delik çapı küçülür.
 - ◆ Pin plastik plakanın içinde çok fazla derine oturmaz.



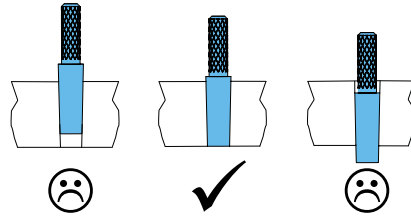
Resim 4

i

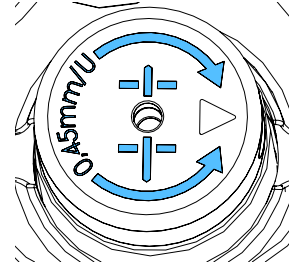
Stop vidasının bir tam dönüşü delme derinliğini 0,45 mm değiştirir.

i

Pratik bir ayarlama, yerleştirilmiş pinin istenilen presleme baskısı altında plastik plaka ile aynı düzlemde olması koşuluyla, gerçekleştirilmiştir.



Resim 6



Resim 5

i

Eğer stop vidasının konumu (delme derinliği) kendiliğinden değişiyorsa, stop vidasının değiştirilmesi gerekir.

6 Temizlik / Bakım



Cihaz içinde bakım gerektiren küçük parçalara sahip değildir.

6.1 Temizlik

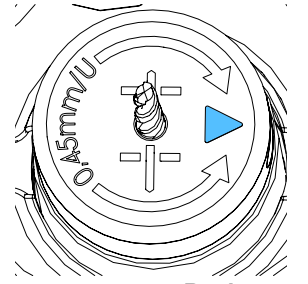
- ⇒ Temizlemek için cihazı dış kısmından yalnızca nemli bezle siliniz.
- ⇒ Kopan plastik talaşları düzenli olarak temizleyiniz.

!

Çözücü madde içeren ya da ovucu temizlik malzemeleri kullanmayınız.

6.2 Matkap ucunun değiştirilmesi

- ⇒ Cihazı kapatınız ve elektrik şebekesiyle olan bağlantısını kesiniz.
- ⇒ Matkap ucu yuvasını parmaklarınızla, matkap aynası üzerindeki işaret yan tarafa bakıncaya kadar döndürünüz.
- ⇒ L-anahtarla (12) tespit vidasını, matkap ucu hareket edinceye kadar gevşetiniz (yaklaşık 1/2 dönüş).
- ⇒ Matkap ucunun yukarı doğru çekip çıkarınız.
- ⇒ Yeni matkap ucunu yerleştiriniz.
- ⇒ Sabitleme vidasını yeniden, matkap ucu sabit oluncaya kadar sıkınız.



Resim 7

i

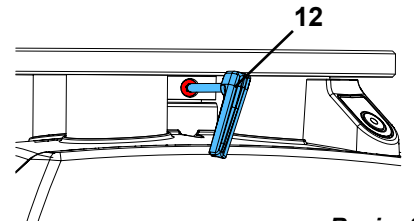
Vidayı dayanıncaya kadar döndürünüz ve yaklaşık 1/8 devirle sıkınız.

i

Eğer matkap ucu yeterince sabitlenmemişse, delme işlemi kesintiye uğrayabilir.

i

Yalnızca 3 mm (+ 0 / - 6 µ) shaft çapı olan matkap uçları kullanınız.



Resim 8

6.3 Yedek parçalar

Aşınan ya da yedek parçaları www.renfert.com/p918 internet sitesindeki yedek parça listesinde bulabilirsiniz.

Lütfen orada aşağıdaki ürün numarasını giriniz: 18600000.

Garanti kapsamı dışındaki parçalar (aşınan parçalar, tüketim parçaları) yedek parça listesinde işaretlenmiştir.

Seri numarası, üretim tarihi ve cihaz sürümü cihaz tip etiketi üzerinde bulunmaktadır.



7 Arızaların giderilmesi

| Arıza | Nedeni | Çözümü |
|--|--|---|
| İşletim göstergesi (3) yanıp sönüyor. | <ul style="list-style-type: none">• Matkap motoru başlangıç konumunda bulunmuyor. | <ul style="list-style-type: none">• Matkap motoru başlangıç konumunu alıncaya kadar her iki kullanım tuşuna basınız (bakınız Bölüm 4.5). |
| Delme işlemi kesintiye uğradı ve işletim göstergesi (3) yanıp sönüyor. | <ul style="list-style-type: none">• Matkap ucu yeterince sıkılmamış.• Matkap ucu kırıldı. | <ul style="list-style-type: none">• Matkap motoru başlangıç konumunu alıncaya kadar her iki kullanım tuşuna basınız (bakınız Bölüm 4.5).• Sabitleme vidasını ardı olarak sıkınız (bakınız Bölüm 6.2).• Matkap ucunu değiştiriniz. |
| Delme işlemi sırasında plaka tutucu hareket ediyor, yukarı kalkıyor. | <ul style="list-style-type: none">• Mıknatıslarla plaka tutucu arasında kalan plastik talaşlar nedeniyle çok az manyetik kuvvet var. | <ul style="list-style-type: none">• Matkap plakası üzerindeki ve plaka tutucu altındaki plastik talaşları temizleyiniz. |
| Delme derinliği değişiyor. | <ul style="list-style-type: none">• Stop vidasının engelleme kuvveti yeterli değil. | <ul style="list-style-type: none">• Yeni tespit vidası kullanın. |
| Matkap ucu değiştirildikten sonra delme derinliği, aynı uzunlukta bir matkap ucu kullanılmasına karşın önceki delme derinliğinden farklılık gösterebilir. | <ul style="list-style-type: none">• Stop vidasının engelleme kuvveti yeterli değil. | <ul style="list-style-type: none">• Yeni tespit vidası kullanın. |
| Matkap ucu manüel olarak çıkarılamaz. | <ul style="list-style-type: none">• Matkap ucu doğru sıkılmadı ve matkap aynası içinde tutukluk yaptı. | <ul style="list-style-type: none">• Matkap ucunu çıkarmak için bir pense kullanınız. Matkap ucunu yeniden kullanmayınız; matkap ucunu imha ediniz. |

8 Teknik veriler

| Nominal gerilim: | 230 V | 120 V | 100 V |
|--|---|-------|-------|
| Uygun görülen şebeke gerilimi: | 220 - 240V | 120 V | 100 V |
| Şebeke frekansı: | 50 / 60 Hz | | |
| Enerji tüketimi: - Delme işlemleri arasında: - Delme işlemi sırasında: | 1,5 W 115 W | | |
| Lazer: - Lazer Sınıfı: - Dalga uzunluğu: - Çıkış gücü P0, maksimum: | 2 630 - 680 nm < 1 mW | | |
| LpA *): | < 70 dB (A) | | |
| Boyutlar (Genişlik x Yükseklik x Derinlik): | 180 x 368 x 275 mm [7.1 x 14.5 x 10.8 inç] | | |
| Uygun görülen matkap ucu şaft çapı: | 3,00 mm + 0 / - 0,006 mm | | |
| Matkap ucu toplam uzunluğu (min. - mak.): | 38 - 40 mm [1.5 - 1.57 inç] | | |
| Ağırlık: | 7,6 kg [16.8 lbs] | | |

*) EN ISO 11202 normu gereği ses basıncı seviyesi

9 Garanti

Amaca uygun kullanımda Renfert vakumlu karıştırma cihazının tüm parçaları için **3 yıllık bir garanti** vermektedir.

Garantiden faydalanılması için ön koşul yetkili satıcının orijinal satış faturasının bulunmasıdır.

Doğal aşınmaya maruz kalan parçalar (aşınan parçalar) ve tüketilen parçalar garanti kapsamı dışındadır. Bu parçalar yedek parça listesinde işaretlenmiştir.

Amaca uygun olmayan kullanım durumunda; kullanım-, temizlik-, bakım- ve bağlantı kurallarına uyulmaması durumunda; uzaman satıcı tarafından yapılmayan tamiratlarda ve alıcının kendisinin tamirat yapması durumunda; başka üreticilerin yedek parçalarının kullanılması durumunda veya kullanım kullarına göre uygun görülmeyen etkilerin oluşması durumunda garanti iptal olur.

Garanti kapsamında yapılan işlemler garantinin süresinin uzatılmasını sağlamaz.

10 İmha uyarıları

10.1 Cihazın imhası

Cihazın imhası yetkili satıcı tarafından gerçekleştirilmelidir. İmhayı yapacak uzman işletme cihaz içindeki tehlikeli artık maddeler hakkında bilgilendirilmelidir.

10.1.1 AB ülkeleri için imha uyarısı

Çevrenin korunması ve çevresel koşulların devamlılığı, çevre kirliliğinin önlenmesi ve ham maddelerin yeniden değerlendirilmesi işleminin (Recycling) iyileştirilmesi için Avrupa Komisyonu tarafından elektrikli ve elektronik cihazların yönetmelikle düzenlenmiş bir imha işleminin yapılması veya yeniden değerlendirilmesi amacıyla bunların üretici tarafından geri alınmasına yönelik bir talimatname çıkarılmıştır.



Bu sembole işaretlenmiş cihazlar Avrupa Birliği içinde tasnif edilmemiş yerleşim bölgesi atığı olarak imha edilemezler.

Lütfen yerel makamları kurallara uygun imha işlemi hakkında bilgilendiriniz.

**Hochaktuell und ausführlich auf ...
Up to date and in detail at ...
Actualisé et détaillé sous ...
Aggiornato e dettagliato su ...
La máxima actualidad y detalle en ...
Актуально и подробно на ...**

www.renfert.com

Renfert GmbH • Untere Gießwiesen 2 • 78247 Hilzingen/Germany
Tel.: +49 7731 82 08-0 • Fax: +49 7731 82 08-70
www.renfert.com • info@renfert.com

Renfert USA • 3718 Illinois Avenue • St. Charles IL 60174/USA
Tel.: +1 6307 62 18 03 • Fax: +1 6307 62 97 87
www.renfert.com • info@renfertusa.com
USA: Free call 800 336 7422



making work easy



RU

AUTO spin

ПЕРЕВОД ОРИГИНАЛА ИНСТРУКЦИИ ПО ЭКСПЛУАТАЦИИ

Made in Germany

21-6860 02122022

Содержание

| | | |
|--------|---|----|
| 1 | Введение | 3 |
| 1.1 | Используемые символы | 3 |
| 2 | Безопасность | 3 |
| 2.1 | Предполагаемое использование устройства | 3 |
| 2.2 | Несанкционированное использование | 3 |
| 2.3 | Условия окружающей среды для безопасной эксплуатации | 4 |
| 2.4 | Условия окружающей среды для хранения и транспортировки | 4 |
| 2.5 | Указания об имеющихся опасностях и предостережения | 4 |
| 2.5.1 | Общие указания | 4 |
| 2.5.2 | Специфические указания | 5 |
| 2.6 | Допущенный персонал | 5 |
| 2.7 | Исключение ответственности | 5 |
| 3 | Описание продукта | 6 |
| 3.1 | Узлы и функциональные элементы | 6 |
| 3.2 | Объем поставки | 7 |
| 3.3 | Принадлежности | 7 |
| 4 | Ввод в эксплуатацию | 7 |
| 4.1 | Распаковка | 7 |
| 4.2 | Установка | 7 |
| 4.3 | Заменить „Предупреждающее указание «Лазер»“ | 7 |
| 4.4 | Подключение к электросети | 7 |
| 4.5 | Установка в стартовое положение | 7 |
| 5 | Эксплуатация | 8 |
| 5.1 | Включение / Выключение | 8 |
| 5.1.1 | Auto Off | 8 |
| 5.2 | Контроллер уровня Level Controller | 8 |
| 5.3 | Сверление | 8 |
| 5.4 | Настройка глубины сверления | 9 |
| 6 | Чистка / Уход | 9 |
| 6.1 | Чистка | 9 |
| 6.2 | Замена сверла | 9 |
| 6.3 | Запчасти | 10 |
| 7 | Устранение неисправностей | 10 |
| 8 | Технические характеристики | 10 |
| 9 | Гарантия | 11 |
| 10 | Указания по утилизации | 11 |
| 10.1 | Утилизация устройства | 11 |
| 10.1.1 | Указания по утилизации для стран ЕС | 11 |

1 Введение

1.1 Используемые символы

В этой инструкции, а также непосредственно на аппарате, Вы найдете символы со следующим значением:



Опасность

Существует непосредственный риск получения травм. Следуйте указаниям в сопроводительной документации!



Электрическое напряжение

Существует риск, связанный с электрическим напряжением.



Лазер

Не смотреть на лазерный луч.



Внимание

Несоблюдение данного указания может привести к повреждению устройства.



Указание

Полезное указание, облегчающее работу с устройством.



Устройство соответствует действующим директивам ЕС.



Данный продукт соответствует соответствующему законодательству Великобритании.

См. Декларацию о соответствии UKCA в Интернете по адресу www.renfert.com.



Устройство соответствует директиве ЕС 2002/96/EG (Директива WEEE).

► Перечень, обратить особое внимание

- Перечень
- Перечень

⇒ Инструкция / Необходимое действие / Ввод / Порядок действий:

Вам предлагается выполнить указанное действие в заданной последовательности.

◆ Результат действия / Реакция устройства / Реакция программы:

Устройство или программа реагирует на Ваше действие или потому, что произошло определенное событие.

Дальнейшие символы объясняются по мере их применения.

2 Безопасность

2.1 Предполагаемое использование устройства

Устройство представляет собой системный компонент для изготовления стоматологических разборных моделей с пластмассовой пластиной в качестве трегера базиса.

Устройство служит для сверления конусных отверстий в данных пластмассовых пластинах из POM.

2.2 Несанкционированное использование

Следует использовать исключительно пластмассовые пластины из POM. Устройство не подходит для сверления пластмассовых пластин из PMMA (плексиглаз) или других материалов.

Устройство непригодно для сверления гипса. Использование принадлежностей (например, сверла, держателя пластин, пластмассовых пластин) других производителей может потребовать повышенных усилий по наладке.

2.3 Условия окружающей среды для безопасной эксплуатации

Устройство может эксплуатироваться только в следующих условиях:

- во внутренних помещениях,
- на высоте до 2.000 м над уровнем моря,
- при температуре окружающей среды 5 - 40 °C [41 - 104 °F] *),
- при максимальной относительной влажности 80 % при 31 °C [87,8 °F], линейно уменьшая до 50 % относительной влажности при 40 °C [104 °F] *),
- при питании от сети, если колебания напряжения не превышают 10 % от номинального значения,
- при степени (уровне) загрязнения 2,
- при категории перенапряжения II.

*) При 5 - 30 °C [41 - 86 °F] устройство можно использовать при влажности воздуха до 80 %. При температурах 31 - 40 °C [87,8 - 104 °F] влажность воздуха должна уменьшаться пропорционально для обеспечения готовности к применению (например, при 35 °C [95 °F] = 65 % влажности воздуха, при 40 °C [104 °F] = 50 % влажности воздуха). При температурах свыше 40 °C [104 °F] устройство использовать нельзя.

2.4 Условия окружающей среды для хранения и транспортировки

При хранении и транспортировке должны соблюдаться следующие условия окружающей среды:

- температура окружающей среды -20 – +60 °C [-4 – +140 °F],
- максимальная относительная влажность 80 %.

2.5 Указания об имеющихся опасностях и предостережения



2.5.1 Общие указания

- ▶ Если устройство эксплуатируется не в соответствии с настоящим руководством по эксплуатации, то предусмотренная защита более не гарантируется.
- ▶ Аппарат можно эксплуатировать только с сетевым кабелем, имеющим типичную для данной страны штекерную систему. Необходимое в противном случае переоборудование может производиться только специалистом-электриком.
- ▶ Устройство может быть введено в эксплуатацию только в том случае, если данные на фирменной табличке соответствуют характеристикам региональной сети напряжения.
- ▶ Устройство может быть подключено только к розеткам, соединенным с системой заземления.
- ▶ Сетевая вилка должна быть легкодоступной.
- ▶ Перед работой с электрическими деталями отключите устройство от сети.
- ▶ Соблюдение государственных правил в отношении повторной процедуры проверки безопасности электрооборудования ложится на ответственность пользователя. В Германии это правило 3 DGUV в связи с VDE 0701-0702.
- ▶ Соединительные провода (например, сетевой кабель), шланги и корпус (например, панель управления) регулярно проверяйте на наличие повреждений (например, изломы, трещины, пористость) или старение.
Устройства с поврежденными соединительными проводами, шлангами или частями корпуса или иными дефектами эксплуатировать более нельзя!
- ▶ Поврежденные устройства немедленно отключить. Выньте сетевой штекер и уберите его, чтобы более не включать. Устройство отправьте в ремонт!
- ▶ Соблюдайте национальные предписания по предотвращению несчастных случаев!
- ▶ Информацию о REACH и SVHC Вы найдете на нашей странице в Интернете по адресу www.renfert.com в разделе «Поддержка».

2.5.2 Специфические указания

- ▶ **Внимание! Лазерное излучение! Лазер 2 класса! Не смотреть прямо в луч! Не смотреть на лучи, которые отражаются на зеркальных поверхностях.**
- ▶ При подключенном источнике питания ни в коем случае не касаться сверла. При внезапном запуске прибора для сверления существует опасность получения травм!
- ▶ Нельзя работать с AUTO spin при непокрытых длинных волосах или в свободной или широкой одежде. Опасность травм из-за втягивания и наматывания.
- ▶ Не касаться вращающегося сверла.
- ▶ Устройство эксплуатировать только с прилагаемым держателем пластин с установленной пластмассовой пластиной. Опасность травмы из-за вращающегося сверла.
- ▶ При эксплуатации не касаться области под сверлильным столиком ввиду риска защемления.
- ▶ При эксплуатации не касаться области между приемным гнездом для сверла и столиком ввиду риска защемления. Опасность травмы из-за вращающегося сверла.

2.6 Допущенный персонал

Эксплуатацию и техническое обслуживание устройства могут осуществлять только специально обученные лица.

Запрещено использование устройства лицами, которые в силу своих ограниченных физических, сенсорных или умственных способностей не в состоянии безопасно эксплуатировать прибор.

Ремонтные работы, которые не описаны в данной информации для пользователя, могут выполняться только квалифицированным электриком.

2.7 Исключение ответственности

Renfert GmbH отклоняет любые претензии в отношении возмещения ущерба или гарантийных услуг, если:

- ▶ Продукт используется для иных целей, отличных от указанных в руководстве по эксплуатации.
- ▶ Продукт подвергается каким-либо изменениям и какими-либо способами, отличными от описываемых в руководстве по эксплуатации.
- ▶ Продукт ремонтируется не официальным дилером или же используются не оригинальные запасные части фирмы Renfert.
- ▶ Продукт несмотря на обнаруженные недостатки в отношении безопасности или повреждения продолжает использоваться дальше.
- ▶ Продукт подвергался механическим ударам или его роняли.

3 Описание продукта

3.1 Узлы и функциональные элементы

- 1 Лазерный прицел
- 2 Сверлильный столик с удерживающими магнитами
- 3 Рабочая индикация
- 4 Отверстие для контроллера уровня Level Controller
- 5 Предупреждение: лазер
- 6 Кнопка управления право / лево
- 7 Сетевой кабель с сетевым штекером
- 8 Держатель для пластин
- 9 Держатель для слепка
- 10 Контроллер уровня Level Controller
- 11 Инструмент для настройки глубины сверления (отвертка Torx T5)
- 12 Инструмент для фиксации сверла (угловой ключ Torx T10)

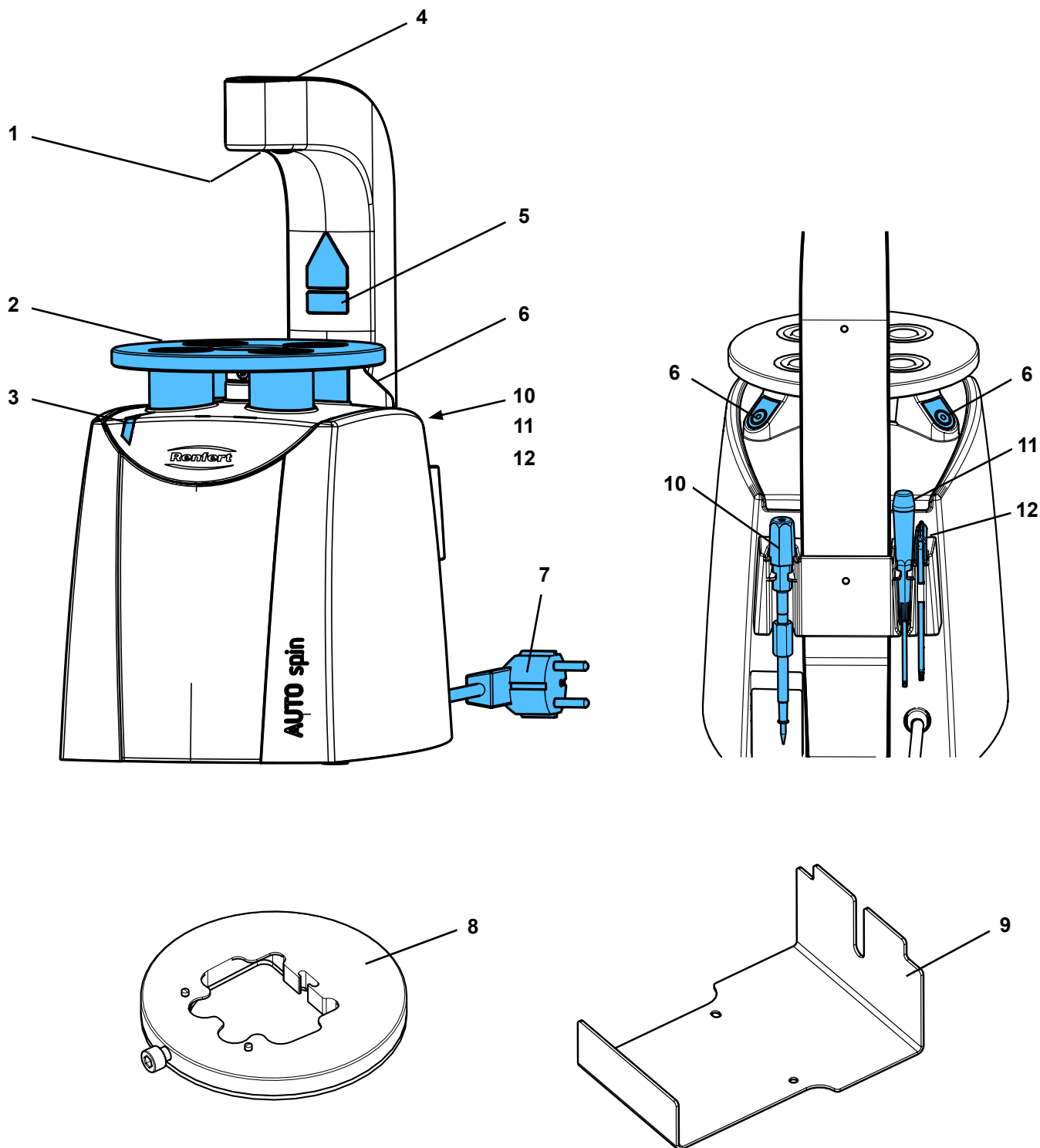


рис. 1

3.2 Объем поставки

- 1 AUTO spin
- 1 Сверло
- 1 Держатель для пластин
- 1 Держатель для слепка
- 1 Контроллер уровня Level Controller
- 1 Инструмент для настройки глубины сверления (отвертка Torx T5)
- 1 Инструмент для фиксации сверла (угловой ключ Torx T10)
- 1 Набор наклеек для лазера
- 1 Краткое руководство пользователя
- 1 Иллюстрированная инструкция к системе AUTO spin

3.3 Принадлежности

- 1860 0100 AUTO spin Базисная платина Standard (100 Штук)
- 1860 0200 AUTO spin Базисная платина Komfort (100 Штук)
- 1860 0300 AUTO spin Вторичная пластина (50 Штук)
- 1860 0400 AUTO spin Силикон, базовая масса (1 кг)
- 1860 0500 AUTO spin Сверло для штифтов Konus
- 1860 0600 AUTO spin Универсальный трегер для пластин
- 1860 0700 AUTO spin Универсальный трегер для слепков
- 369 2000 AUTO spin Конусный штифт (1000 Штук)

4 Ввод в эксплуатацию

4.1 Распаковка

- ⇒ Выньте устройство и принадлежности из коробки для транспортировки.
- ⇒ Проверьте комплектность поставки (см. раздел 3.2 Объем поставки).

4.2 Установка

- ⇒ Установите устройство на ровную, стабильную поверхность.



Не трогать и не перемещать прибор, взявшись за лазерный рукав.

4.3 Заменить „Предупреждающее указание «Лазер»“

- ⇒ Отделите предупреждающую наклейку «Лазер» от блока наклеек на Вашем языке и приклейте ее поверх имеющегося предупреждающего знака (5, рис. 1).

4.4 Подключение к электросети



Проверьте перед подключением к электросети, что характеристики напряжения на фирменной табличке соответствуют характеристикам местной сети электропитания.

- ⇒ Разверните кабель питания и вставьте сетевой штекер в общедомовую розетку.

4.5 Установка в стартовое положение

Если сверлильный мотор находится не в своей стартовой позиции, то после того как вставлен сетевой штекер, это обнаруживается и указывается на индикаторе:

В этом случае:

- ◆ Мигает индикатор (3, рис. 1).

- ⇒ Нажать обе кнопки управления (6, рис. 1) и удерживать их нажатыми.

- ◆ Сверлильный мотор медленно движется до стартовой позиции.
- ◆ Как только стартовая позиция достигнута, мотор останавливается и индикатор светится постоянно.

5 Эксплуатация

5.1 Включение / Выключение

Прибор включается и выключается путем нажатия на одну из кнопок управления (6).

⇒ Включить прибор, кратковременно нажмите кнопку управления.

- ◆ Индикатор (3, рис. 1) светится.
- ◆ Лазерный прицел (1, рис. 1) светится.

⇒ Выключить прибор, кнопку управления (6) нажимать около 2 сек.

- ◆ Индикатор (3) гаснет.
- ◆ Лазерный прицел (1) гаснет.

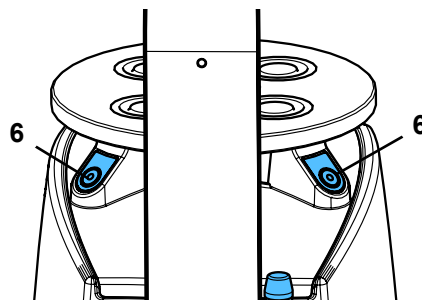


рис. 2

5.1.1 Auto Off

Прибор дополнительно имеет автоматическое отключение. Если в течение 3 минут с прибором не работают, то он автоматически отключается.

Путем нажатия на одну из кнопок управления (6) прибор включается вновь.

5.2 Контроллер уровня Level Controller

Level Controller (10) обеспечивает надежное планирование готовой ситуации на модели.

- Никаких столкновений штифта со слепком
- Никаких неровных или слишком высоких зубных рядов.

Ход индикатора (20) в контроллере уровня соответствует длине штифта 14 мм.

Для этого:

⇒ Откройте резиновую крышку отверстия контроллера уровня (4).

⇒ Вставьте контроллер уровня в отверстие, чтобы он полностью вошел.

Следующие шаги см. в прилагаемой иллюстрированной инструкции к системе AUTO spin.

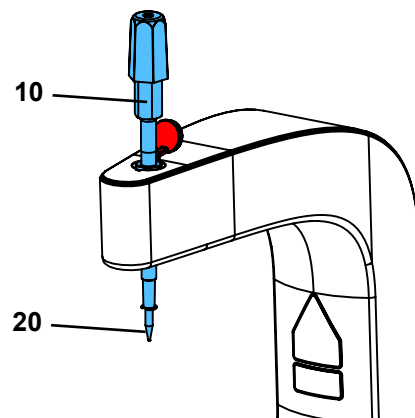


рис. 3

5.3 Сверление

⇒ Рабочие этапы по изготовлению модели перед сверлением выполняйте в соответствии с прилагаемой иллюстрированной инструкцией к системе AUTO spin.

⇒ Подготовленный блок (держатель для пластин и держатель для слепка со слепком и пластмассовой пластиной) поместите на сверлильный столик.

⇒ Выровнять таким образом, чтобы лазерный прицел в слепке указывал позицию желаемого отверстия для штифта.

⇒ Чтобы начать процесс сверления, одновременно нажмите обе кнопки управления (6, рис. 1).

- ◆ Удерживающие магниты фиксируют держатель пластин в желаемом положении.
- ◆ Сверлильный мотор запускается и сверлит отверстие снизу в пластмассовой пластине.
- ◆ Сверлильный мотор возвращается в свое стартовое положение и останавливается.
- ◆ Удерживающие магниты вновь высвобождают держатель для пластин.



Внимание

Опасность поломки сверла.

- ▶ При выверке лазерного прицела всегда следите за тем, чтобы не попасть сверлом в держатель для пластин или в металлический диск пластмассовой пластины.
- ▶ При многократном использовании пластмассовой пластины следите за тем, чтобы оставалась достаточная места до уже просверленных отверстий.



Регулярно удаляйте пластмассовую стружку, которая остается на сверле.



Удаляйте рыхлую пластмассовую стружку со сверлильного столика.

5.4 Настройка глубины сверления

- ⇒ Выключить прибор и отсоединить от сети.
- ⇒ Выньте сверло (см. раздел 6.2).
- ⇒ Вставьте установочный инструмент для настройки глубины сверления (11) сверху в патрон для сверла и отрегулируйте внутренний стопорный винт:
- ⇒ Поворот влево
 - ◆ Диаметр отверстия увеличивается.
 - ◆ Штифт сидит в пластмассовой пластине глубже.
- ⇒ Поворот вправо
 - ◆ Диаметр отверстия уменьшается.
 - ◆ Штифт сидит в пластмассовой пластине не так глубоко.

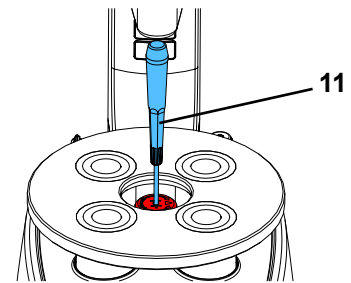


рис. 4

i

Полный поворот стопорного винта изменяет глубину сверления на 0,45 мм.

i

Рабочая настройка достигнута, если установленный штифт при желаемом давлении нажима вровень с пластмассовой пластиной.

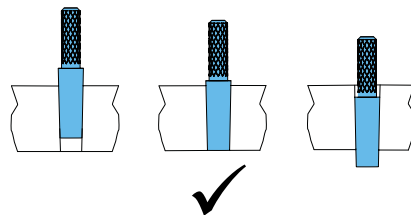


рис. 6

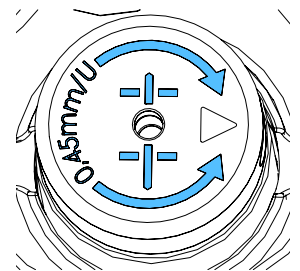


рис. 5

i

Если настройка стопорного винта (глубина сверления) изменяется самопроизвольно, то стопорный винт необходимо заменить.

6 Чистка / Уход



Устройство внутри не содержит деталей, которые требуют технического обслуживания.

6.1 Чистка

- ⇒ Устройство можно лишь протирать снаружи влажной салфеткой.
- ⇒ Регулярно удалять рыхлую пластмассовую стружку.

!

Не использовать средства с содержанием растворителя или абразивов.

6.2 Замена сверла

- ⇒ Выключить прибор и отсоединить от сети.
- ⇒ Приемное гнездо для сверла вращать пальцами, пока маркировка на патроне сверла не будет направлена в сторону.
- ⇒ Угловым ключом (12) ослабьте крепежный винт, пока сверло не будет подвижным (около 1/2 оборота).
- ⇒ Выньте сверло движением вверх.
- ⇒ Установить новое сверло.
- ⇒ Снова затяните крепежный винт, пока сверло не будет сидеть плотно.

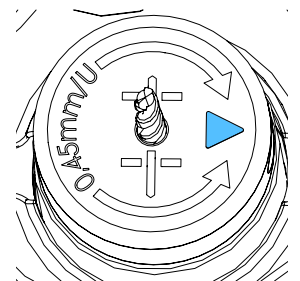


рис. 7

i

Винт вкрутить до упора и затянуть, повернув примерно на 1/8 оборота.

i

Если сверло закреплено недостаточно, то процесс сверления может прерваться.

i

Использовать сверла исключительно с диаметром хвостовика 3 мм (+0 / - 6 мкм).

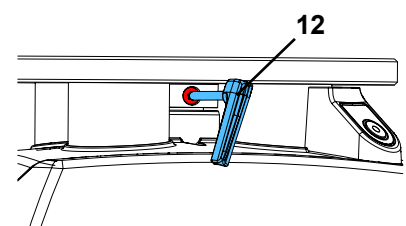


рис. 8

6.3 Запчасти

Изнашивающиеся и запасные части Вы найдете в списке запчастей в Интернете по адресу: www.renfert.com/p918.

Введите здесь следующий номер артикула: 18600000.

Детали, исключенные из гарантии, (быстроизнашивающиеся детали, расходные материалы) помечены в списке запчастей.

Номер серии и дата изготовления указаны на фирменной табличке прибора.



7 Устранение неисправностей

| Ошибка | Причина | Помощь |
|---|---|---|
| Рабочий индикатор (3) мигает. | <ul style="list-style-type: none"> Сверлильный мотор находится не в стартовой позиции. | <ul style="list-style-type: none"> Нажимать обе кнопки управления, пока мотор не достигнет своей стартовой позиции (см. раздел 4.5). |
| Процесс сверления был прерван и мигает рабочий индикатор (3). | <ul style="list-style-type: none"> Сверло недостаточно закреплено. Сверло сломалось. | <ul style="list-style-type: none"> Нажимать обе кнопки управления, пока мотор не достигнет своей стартовой позиции (см. раздел 4.5). Затянуть крепежный винт (см. раздел. 6.2). Заменить сверло. |
| Держатель пластин при сверлении двигателя, снимается. | <ul style="list-style-type: none"> Сила магнита слишком мала из-за пластмассовой стружки между магнитом и держателем пластины. | <ul style="list-style-type: none"> Удалить пластмассовую стружку со столика и из-под держателя для пластин. |
| Глубина сверления изменяется. | <ul style="list-style-type: none"> Стопорный винт удерживает сверло недостаточно. | <ul style="list-style-type: none"> Используйте новый стопорный винт. |
| После замены сверла глубина сверления намного отличается от предшествующей, хотя используется сверло той же длины. | <ul style="list-style-type: none"> Стопорный винт удерживает сверло недостаточно. | <ul style="list-style-type: none"> Используйте новый стопорный винт. |
| Сверло невозможно удалить вручную. | <ul style="list-style-type: none"> Сверло было недостаточно затянуто и оказалось в патроне. | <ul style="list-style-type: none"> Для удаления сверла используйте цанги. Сверло обратно не вставлять, это сверло выбросить. |

8 Технические характеристики

| Номинальное напряжение | 230 В | 120 В | 100 В |
|---|--|-------|-------|
| Допустимое сетевое напряжение: | 220 – 240 В | 120 В | 100 В |
| Сетевая частота: | 50 / 60 Гц | | |
| Потребляемая мощность: | | | |
| - между сверлением: | 1,5 Вт | | |
| - во время сверления, около: | 115 Вт | | |
| Лазер: | | | |
| - Класс лазера: | 2 | | |
| - Длина волны: | 630 - 680 нм | | |
| - Выходная мощность P ₀ , макс.: | < 1 мВт | | |
| LpA *): | < 70 дБ (A) | | |
| Габариты (ширина x высота x глубина): | 180 x 368 x 275 мм [7.1 x 14.5 x 10.8 дюймов] | | |
| Допустимый диаметр хвостовика сверла: | 3,00 мм + 0 / - 0,006 мм | | |
| Общая длина сверла (мин. - макс.): | 38 - 40 мм [1.5 - 1.57 дюймов] | | |
| Вес: | 7,6 кг [16.8 фунтов] | | |

*) Уровень звукового давления согласно DIN EN ISO 11202

9 Гарантия

При надлежащем использовании Renfert предоставляет Вам **гарантию** на все части устройства **сроком на 3 года**.

Условием предоставления гарантийных услуг является наличие оригинального счета от продавшей прибор фирмы.

На детали, подверженные естественному износу (быстроизнашивающиеся детали), и на расходные детали гарантия не распространяется. Эти детали отмечены в списке запчастей.

Гарантия не действует при неправильной эксплуатации воскотопки, при нарушении условий настоящей инструкции, в случае ремонта и прочих вмешательств со стороны неавторизованного персонала, при применении запчастей других производителей и допустимых с точки зрения вмешательств.

Гарантийные услуги не являются причиной продления гарантии.

10 Указания по утилизации

10.1 Утилизация устройства

Утилизация прибора должна производиться специальным предприятием. Специализированное предприятие должно быть проинформировано при этом о наличии вредных для здоровья остатков в устройстве.

10.1.1 Указания по утилизации для стран ЕС

Для сохранения и защиты окружающей среды, предотвращения загрязнения окружающей среды и для улучшения вторичного использования сырья (переработка), Европейской комиссией была издана директива, согласно которой электрические и электронные приборы должны приниматься производителем назад, чтобы выполнить их надлежащую утилизацию или отправить на переработку.



Устройства, отмеченные данным символом, не могут в границах Европейского Союза утилизироваться как несортированные бытовые отходы.

Будьте добры проинформироваться в органах власти по месту Вашего жительства о правильной утилизации отходов.

**Hochaktuell und ausführlich auf ...
Up to date and in detail at ...
Actualisé et détaillé sous ...
Aggiornato e dettagliato su ...
La máxima actualidad y detalle en ...
Актуально и подробно на ...**

www.renfert.com

Renfert GmbH • Untere Gießwiesen 2 • 78247 Hilzingen/Germany
Tel.: +49 7731 82 08-0 • Fax: +49 7731 82 08-70
www.renfert.com • info@renfert.com

Renfert USA • 3718 Illinois Avenue • St. Charles IL 60174/USA
Tel.: +1 6307 62 18 03 • Fax: +1 6307 62 97 87
www.renfert.com • info@renfertusa.com
USA: Free call 800 336 7422



making work easy



pl

AUTO spin

TŁUMACZENIE ORYGINALNEJ INSTRUKCJI OBSŁUGI

Made in Germany

21-6860 02122022

Zawartość

| | | |
|--------|---|----|
| 1 | Wprowadzenie | 3 |
| 1.1 | Użyte symbole | 3 |
| 2 | Bezpieczeństwo | 3 |
| 2.1 | Zastosowanie zgodne z przeznaczeniem | 3 |
| 2.2 | Użytkowanie niezgodne z przeznaczeniem | 3 |
| 2.3 | Warunki otoczenia zapewniające bezpieczną pracę | 4 |
| 2.4 | Warunki otoczenia dla przechowywania i transportu | 4 |
| 2.5 | Wskazówki dotyczące zagrożeń i ostrzeżenia | 4 |
| 2.5.1 | Informacje ogólne | 4 |
| 2.5.2 | Informacje uzupełniające | 5 |
| 2.6 | Upoważnione osoby | 5 |
| 2.7 | Utrata gwarancji | 5 |
| 3 | Opis urządzenia | 6 |
| 3.1 | Podzespoły i elementy funkcyjne | 6 |
| 3.2 | Zakres dostawy | 7 |
| 3.3 | Akcesoria | 7 |
| 4 | Uruchomienie | 7 |
| 4.1 | Rozpakowanie | 7 |
| 4.2 | Ustawienie | 7 |
| 4.3 | Wymiana naklejki ostrzegawczej „Uwaga laser” | 7 |
| 4.4 | Podłączenie elektryczne | 7 |
| 4.5 | Ustawienie pozycji startowej | 7 |
| 5 | Obsługa | 8 |
| 5.1 | Włączanie / Wyłączanie | 8 |
| 5.1.1 | Automatyczne wyłączanie | 8 |
| 5.2 | Kontroler poziomu | 8 |
| 5.3 | Wiercenie | 8 |
| 5.4 | Ustawianie głębokości wiercenia | 9 |
| 6 | Czyszczenie / Konserwacja | 9 |
| 6.1 | Czyszczenie | 9 |
| 6.2 | Wymiana wiertła | 9 |
| 6.3 | Części zamienne | 10 |
| 7 | Usuwanie usterek | 10 |
| 8 | Dane techniczne | 10 |
| 9 | Gwarancja | 11 |
| 10 | Wskazówki dotyczące utylizacji | 11 |
| 10.1 | Utylizacja urządzenia | 11 |
| 10.1.1 | Wskazówki dotyczące utylizacji w krajach UE | 11 |

1 Wprowadzenie

1.1 Użyte symbole

W tej instrukcji oraz na urządzeniu znajdziecie Państwo symbole o następującym znaczeniu:



Niebezpieczeństwo

Istnieje bezpośrednie zagrożenie zranienia. Należy wziąć pod uwagę załączone dokumenty!



Napięcie elektryczne

Istnieje niebezpieczeństwo porażenia prądem.



Laser

Nie wolno patrzeć bezpośrednio na promień lasera.



Uwaga

Przy nieprzestrzeganiu podanych wskazówek istnieje niebezpieczeństwo uszkodzenia urządzenia.



Wskazówka

Podaje wytyczne, ułatwiające wykonanie wskazań pomocnych do obsługi urządzenia.



Urządzenie jest zgodne z odpowiednimi dyrektywami UE.



Ten produkt jest zgodny z odpowiednimi przepisami obowiązującymi w Wielkiej Brytanii. Zob. Deklaracja zgodności UKCA w Internecie pod adresem www.renfert.com.



To urządzenie jest objęte Dyrektywą Europejską 2002/96/EG (Dyrektywa WEEE).

► **Należy szczególnie uwzględnić sekwencje następujących po sobie czynności:**

- Sekwencje następujących po sobie czynności
- Lista poszczególnych czynności

⇒ Instrukcja postępowania / wymagane działanie / wprowadzenie informacji / sekwencja czynności:

Zostaniecie poproszeni o wykonanie konkretnych czynności w podanej kolejności.

♦ Wynik działania / reakcja urządzenia / reakcja programu:

Urządzenie albo program reaguje na Państwa działanie, albo na określone zdarzenie

Dalsze symbole są objaśniane w momencie ich zastosowania.

2 Bezpieczeństwo

2.1 Zastosowanie zgodne z przeznaczeniem

Urządzenie jest elementem systemu służącego do wykonywania protetycznych modeli dzielonych w których za podstawę służy płyta z tworzywa sztucznego. Urządzenie służy do wykonywania stożkowych otworów w płytach z tworzywa sztucznego wykonanych z POM.

2.2 Użytkowanie niezgodne z przeznaczeniem

Można stosować wyłącznie płytki z tworzywa sztucznego wykonane z POM. Urządzenie nie nadaje się do wiercenia w płytkach plastikowych wykonanych z PMMA (Plexiglas) lub z innych materiałów.

Urządzenie nie nadaje się do wiercenia w gipsie.

Stosowanie akcesoriów innych producentów (np. wiertel, uchwytów płyt, płyt z tworzywa sztucznego) może prowadzić do problemów związanych z odpowiednią regulacją.

2.3 Warunki otoczenia zapewniające bezpieczną pracę

Urządzenie może być używane tylko:

- w pomieszczeniach,
- do wysokości 2 000 m npm,
- przy temperaturze otoczenia od 5 - 40 °C [41 - 104 °F *),
- przy maksymalnej względnej wilgotności powietrza od 80 % przy 31 °C [87,8 °F], liniowo zmniejszającej się aż do 50 % względnej wilgotności powietrza przy 40 °C [104 °F *),
- przy sieci elektrycznej w której zachwiania napięcia nie przekraczają 10 % wartości nominalnej,
- przy stopniu zanieczyszczenia 2,
- przy kategorii przepięcia II.

*) Urządzenie jest gotowe do pracy przy temperaturze od 5 – 30 °C [41 – 86 °F] i wilgotności powietrza aż do 80 %. Przy temperaturach od 31 – 40 °C [87,8 – 104 °F], aby utrzymać urządzenie w pełnej gotowości do pracy, wilgotność powietrza musi być proporcjonalnie zmniejszana (np. przy 35 °C [95 °F] = 65 % wilgotności powietrza, przy 40 °C [104 °F] = 50 % wilgotności powietrza). Przy temperaturach powyżej 40 °C [104 °F] urządzenie nie powinno pracować.

2.4 Warunki otoczenia dla przechowywania i transportu

Podczas przechowywania i transportu muszą być spełnione następujące warunki otoczenia:

- Temperatura otoczenia - 20 – + 60 °C [- 4 – + 140 °F],
- maksymalna wilgotność względna 80 %.

2.5 Wskazówki dotyczące zagrożeń i ostrzeżenia



2.5.1 Informacje ogólne

- ▶ Jeżeli urządzenie nie jest eksploatowane zgodnie z tą instrukcją, nie będzie zagwarantowana jego przewidziana ochrona.
- ▶ Urządzenie może być używane tylko z kablem zasilającym zakończonym wtyczką spełniającą normy danego kraju. Jeśli konieczna jest zmiana wtyczki może jej dokonać tylko wykwalifikowany elektryk.
- ▶ Urządzenie może być uruchomione tylko wtedy, gdy dane na tabliczce znamionowej są zgodne ze specyfikacją regionalnej sieci zasilającej.
- ▶ Urządzenie może być podłączane wyłącznie do gniazd z uziemieniem ochronnym.
- ▶ Wtyczka sieciowa musi być łatwo dostępna.
- ▶ Przed przystąpieniem do prac przy częściach elektrycznych należy odłączyć urządzenie od sieci elektrycznej.
- ▶ Obowiązkiem użytkownika jest zapewnienie przestrzegania przepisów krajowych podczas eksploatacji urządzenia oraz przeprowadzania wielokrotnych badań bezpieczeństwa urządzeń elektrycznych. W Niemczech są to przepisy DGUV 3 w związku z VDE 0701-0702.
- ▶ Przewody łączące (jak np. kabel zasilający), węże i obudowę (jak np. folię pokrywającą panel sterowania) należy regularnie kontrolować pod kątem uszkodzeń (np. złamań, pęknięć, porowatości) lub objawów starzenia się materiałów. Urządzenia z uszkodzonymi przewodami łączącymi, kablami lub uszkodzeniami obudowy lub innymi uszkodzeniami nie mogą być dalej używane!
- ▶ Uszkodzone urządzenia należy natychmiast wycofać z użycia. Odłączyć wtyczkę sieciową i zabezpieczyć przed ponownym włączeniem. Urządzenie wysłać do naprawy!
- ▶ Należy przestrzegać krajowych przepisów dotyczących zapobiegania wypadkom!
- ▶ Informacje na temat REACH i SVHC można znaleźć na naszej stronie internetowej pod adresem www.renfert.com w zakładce Wsparcie.

2.5.2 Informacje uzupełniające

- ▶ **Uwaga! Promieniowanie laserowe! Klasa lasera 2! Nie patrzeć bezpośrednio w wiązkę lasera! Nie należy patrzeć w promienie lasera odbite od powierzchni odbijających światło.**
- ▶ **Nigdy nie należy dotykać wiertła przy włączonym zasilaniu sieciowym. Przy niekontrolowanym uruchomieniu urządzenia istnieje niebezpieczeństwo zranienia!**
- ▶ **Nie należy pracować przy urządzeniu AUTO spin z nieprzykrytymi długimi włosami ani w luźnych szerokich ubrania. Wciągnięcie lub nawinięcie się powyższych może spowodować obrażenia ciała.**
- ▶ **Nie dotykać pracującego wiertła.**
- ▶ **Urządzenie można obsługiwać tylko z umieszczonym w nim uchwycie z włożoną płytką z tworzywa sztucznego. Niebezpieczeństwo zranienia przez obracające się wiertło.**
- ▶ **Podczas pracy nie wolno sięgać pod stolik wiertarki, niebezpieczeństwo przygniecenia**
- ▶ **Nie chwytać za uchwyt wiertarki i stół wiertniczy podczas pracy, niebezpieczeństwo zmiżdżenia! Niebezpieczeństwo zranienia przez obracające się wiertło.**

2.6 Upoważnione osoby

Urządzenie może być obsługiwane i konserwowane wyłącznie przez przeszkolony personel.

Urządzenie nie może być używane przez osoby, które ze względu na ograniczoną sprawność fizyczną, sensoryczną lub umysłową nie są w stanie bezpiecznie obsługiwać urządzenia.

Naprawy, które nie są opisane w niniejszej instrukcji mogą być wykonywane wyłącznie przez wykwalifikowanego elektryka.

2.7 Utrata gwarancji

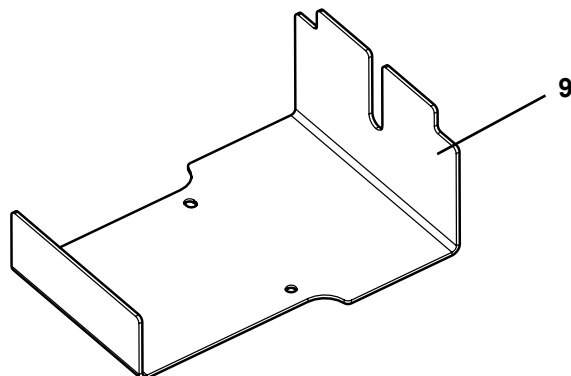
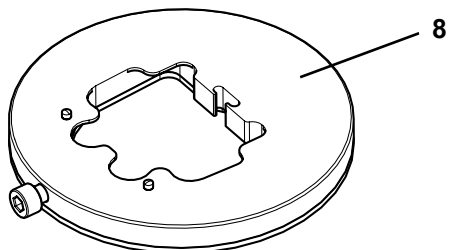
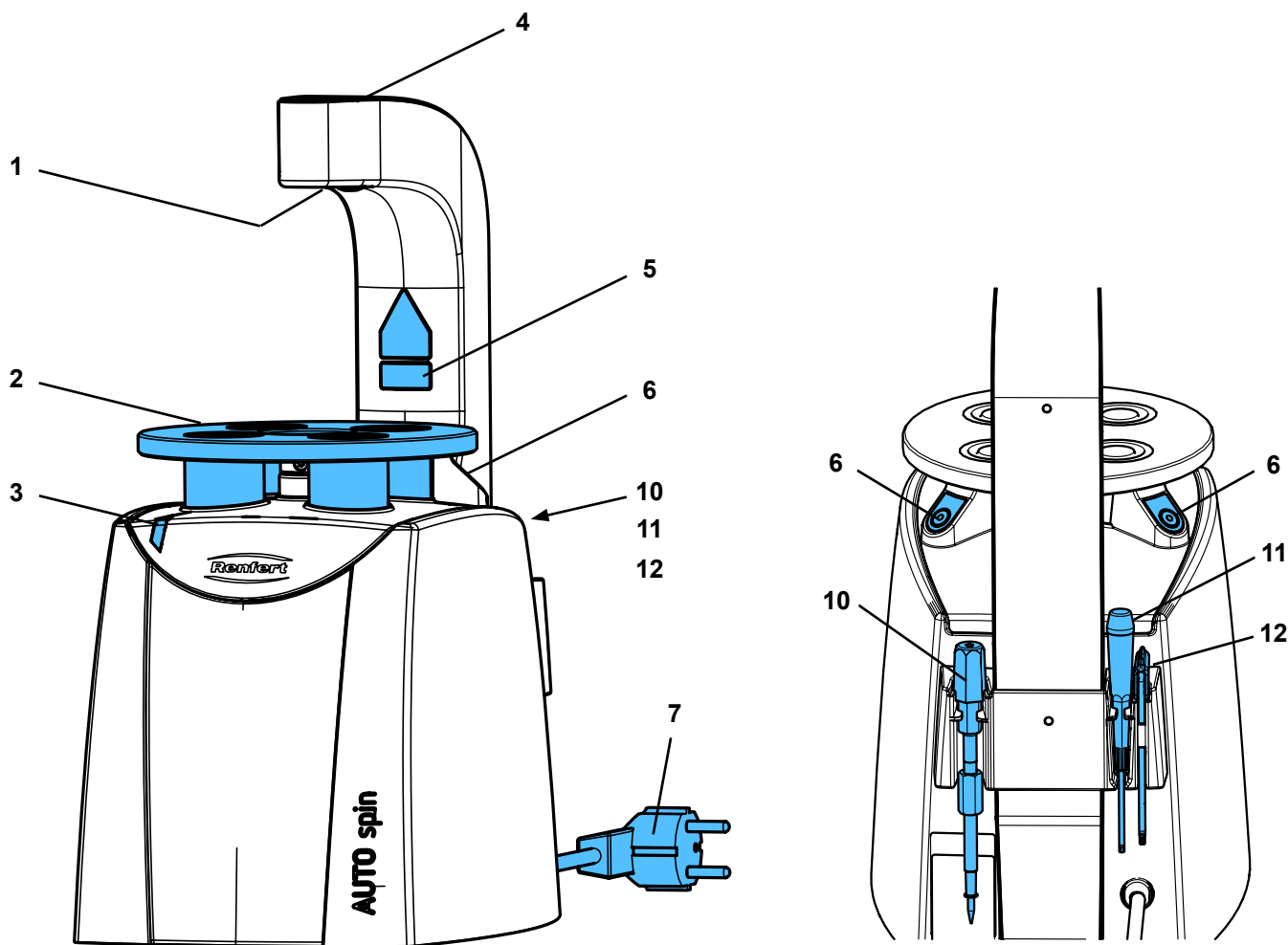
Renfert GmbH odmówi wszelkich roszczeń odszkodowawczych i gwarancyjnych w przypadku, gdy:

- ▶ **Urządzenie było użyte do innych celów niż podane w instrukcji obsługi.**
- ▶ **Urządzenie w jakikolwiek sposób zostało modyfikowane, wyłączając zmiany opisane w instrukcji obsługi.**
- ▶ **Urządzenie było reperowane w nieautoryzowanych punktach napraw albo nie użyto do naprawy oryginalnych części firmy Renfert.**
- ▶ **Urządzenie nadal było używane mimo uszkodzeń lub znanych braków bezpieczeństwa.**
- ▶ **Produkt narażony był na mechaniczne uderzenia albo został upuszczony.**

3 Opis urządzenia

3.1 Podzespoły i elementy funkcyjne

- 1 Celownik laserowy
- 2 Stół wiertarki z magnesami przytrzymującymi
- 3 Wskaźnik pracy
- 4 Otwór regulatora poziomu
- 5 Ostrzeżenie - Uwaga laser
- 6 Przycisk sterujący prawy / lewy
- 7 Przewód zasilający z wtyczką sieciową
- 8 Uchwyt płyty
- 9 Uchwyt na wycisk
- 10 Kontroler poziomu
- 11 Narzędzie do regulacji głębokości wiercenia (Wkrętak Torx T5)
- 12 Narzędzie do mocowania wiertła (klucz kątowy Torx T10)



Rys. 1

3.2 Zakres dostawy

- 1 AUTO spin
- 1 Wiertło
- 1 Uchwyt płyty
- 1 Uchwyt na wycisk
- 1 Kontroler poziomu
- 1 Narzędzie do regulacji głębokości wiercenia (Wkrętak Torx T5)
- 1 Narzędzie do mocowania wiertła (klucz kątowy Torx T10)
- 1 Zestaw naklejek - Laser
- 1 Skrócona instrukcja obsługi
- 1 System Auto spin Instruktaż graficzny

3.3 Akcesoria

- 1860 0100 AUTO spin Zestaw Płytek bazowych standardowych (100 szt.)
- 1860 0200 AUTO spin Zestaw Płytek bazowych komfortowych (100 szt.)
- 1860 0300 AUTO spin Zestaw Płytek wtórnych (50 szt.)
- 1860 0400 Masa silikonowa AUTO spin (Putty) 1 kg
- 1860 0500 Wiertło stożkowe do pinów AUTO spin
- 1860 0600 AUTO spin Uniwersalny uchwyt płyty
- 1860 0700 AUTO spin Uniwersalny uchwyt na wycisk
- 369 2000 AUTO spin Piny stożkowe (1.000 szt.)

4 Uruchomienie

4.1 Rozpakowanie

- ⇒ Wyjmij z kartonu urządzenie i dodatkowe elementy wyposażenia.
- ⇒ Sprawdzić czy dostawa jest kompletna (patrz rozdział 3.2 „Zakres dostawy“).

4.2 Ustawienie

- ⇒ Umieść urządzenie na płaskiej, stabilnej powierzchni.



Nie należy podnosić ani przenosić urządzenia za ramię lasera.

4.3 Wymiana naklejki ostrzegawczej „Uwaga laser”

- ⇒ Należy odkleić z zestawu etykiety naklejkę ostrzegawczą w języku polskim i przykleić ją na istniejącym ostrzeżeniu (5, Rys.1).

4.4 Podłączenie elektryczne



Należy upewnić się czy napięcie podane na tabliczce znamionowej urządzenia jest zgodne z napięciem w sieci.

- ⇒ Odwinąć przewód zasilający i podłączyć wtyczkę zasilania do gniazdka sieciowego instalacji budynku.

4.5 Ustawienie pozycji startowej

Jeśli silnik pinarki nie znajduje się w pozycji rozruchowej, zostanie to wykryte i zasygnalizowane zaraz po włożeniu wtyczki sieciowej:

W tym przypadku:

- ◆ miga wskaźnik pracy (3, Rys. 1).

- ⇒ Nacisnąć i przytrzymać oba przyciski sterujące (6, Rys. 1).

- ◆ Silnik pinarki ustawia się powoli do pozycji startowej.
- ◆ Po osiągnięciu pozycji startowej silnik zatrzymuje się, a wskaźnik pracy świeci się w sposób ciągły.

5 Obsługa

5.1 Włączanie / Wyłączanie

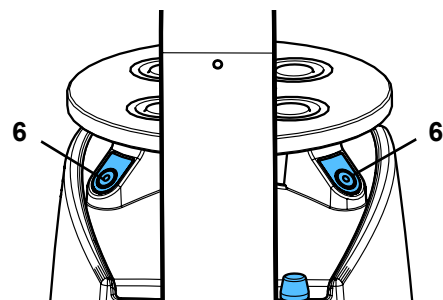
Urządzenie jest włączane i wyłączane przez naciśnięcie przycisku sterującego (6).

⇒ Aby wyłączyć urządzenie należy krótko nacisnąć przycisk sterujący.

- ◆ Świeci się wskaźnik pracy (3, Rys. 1).
- ◆ Świeci się laserowy wskaźnik (1, Rys. 1).

⇒ Aby wyłączyć urządzenie, nacisnąć przycisk sterujący (6) na ok. 2 sekundy.

- ◆ Wskaźnik pracy (3) gaśnie.
- ◆ Wskaźnik laserowy (1) gaśnie.



Rys. 2

5.1.1 Automatyczne wyłączanie

Urządzenie posiada dodatkowo funkcję automatycznego wyłączania. Jeśli urządzenie nie będzie używane przez 3 minuty, wyłączy się ono automatycznie.

Aby ponownie włączyć urządzenie, należy nacisnąć przycisk sterujący (6).

5.2 Kontroler poziomu

Kontroler poziomu (10) umożliwia bezpieczne planowanie gotowej sytuacji na modelu.

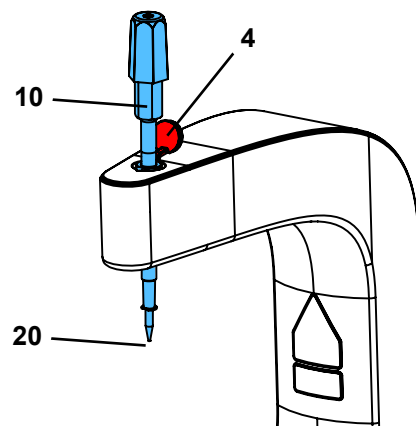
- Brak możliwości kolizji pinów z wyciskiem.
- Nie ma nieregularnych lub zbyt wysokich łuków zębowych.

Skok końcówki pręta (20) kontrolera poziomu odpowiada długości pina 14 mm.

W tym celu:

- ⇒ Otworzyć gumową pokrywę otworu regulatora poziomu (4).
- ⇒ Włożyć regulator poziomu do otworu aż do całkowitego osadzenia.

Aby uzyskać więcej informacji na temat sposobu użytkowania systemu Auto spin należy zapoznać się z załączoną instrukcją obrazkową.



Rys. 3

5.3 Wiercenie

⇒ Przed wierceniem otworów należy wykonać czynności pokazane w dołączonej z systemem Auto spin obrazkowej instrukcji postępowania.

⇒ Przygotowany cały zespół (uchwyt na wycisk i płytę wraz z płytą z tworzywa sztucznego) umieścić na stoliku wiertarskim.

⇒ Celownik lasera ustawić w taki sposób, aby w wycisku pokazywał żadaną pozycję otworu na pin.

⇒ Aby rozpocząć wiercenie należy nacisnąć jednocześnie oba przyciski sterujące (6, Rys. 1).

- ◆ Magnesy mocujące mocują uchwyt płytki w żądanej pozycji.
- ◆ Silnik pinarki uruchamia się i wierci otwór od spodu płytki z tworzywa sztucznego.
- ◆ Silnik pinarki powraca do pozycji wyjściowej i zatrzymuje się.
- ◆ Magnesy mocujące zwalniają uchwyt płytki.



Uwaga

Niebezpieczeństwo pęknięcia wiertła.

- ▶ Podczas ustawiania celownika lasera należy zawsze zwracać uwagę, aby nie został nawiercony uchwyt płytki lub metalowa płytka w płycie z tworzywa sztucznego.
- ▶ Jeśli płytka z tworzywa sztucznego jest używana kilkakrotnie, należy upewnić się, że istnieje wystarczający odstęp od istniejących otworów.



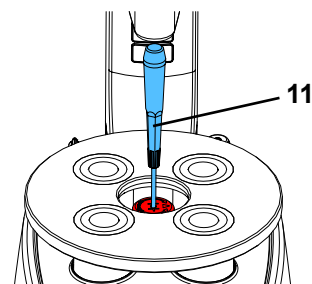
Regularnie usuwać przylegające do wiertła plastikowe wióry.



Regularnie usuwać ze stolika wiertniczego luźne plastikowe wióry.

5.4 Ustawianie głębokości wiercenia

- ⇒ Wyłączyć urządzenie i odłączyć je od sieci zasilającej.
- ⇒ Wyjąć wiertło (patrz rozdział 6.2).
- ⇒ Narzędzie do ustawiania głębokości wiercenia (11) włożyć od góry do uchwytu wiertarki i wyregulować wewnętrzną śrubę ograniczającą:
- ⇒ kręcić w lewo
 - ♦ Średnica otworu zwiększa się.
 - ♦ Pin osadza się głębiej w płycie z tworzywa sztucznego.
- ⇒ kręcić w prawo
 - ♦ Średnica otworu zmniejsza się.
 - ♦ Pin nie osadza się tak głęboko w płycie z tworzywa sztucznego.



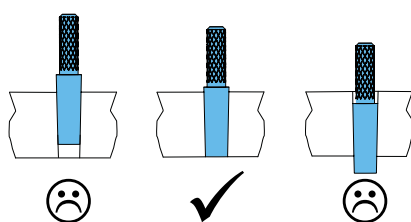
Rys. 4



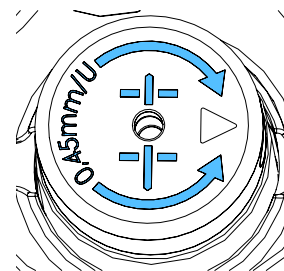
Całkowity obrót śruby oporowej powoduje zmianę głębokości wiercenia o 0,45 mm.



Prawidłowe ustawienie uzyskuje się wtedy, gdy wkładany pin znajduje się w jednej płaszczyźnie z płytą z tworzywa sztucznego.



Rys. 6



Rys. 5



Jeśli ustawienie śruby ograniczającej (głębokość wiercenia) zacznie zmieniać się automatycznie, należy wymienić śrubę ograniczającą.

6 Czyszczenie / Konserwacja



Urządzenie nie zawiera żadnych wewnętrznych części, wymagających konserwacji.

6.1 Czyszczenie

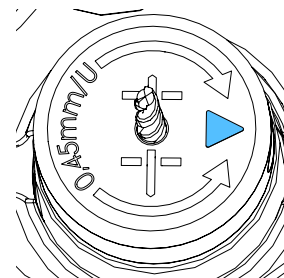
- ⇒ Zewnętrzną część urządzenia należy czyścić wyłącznie za pomocą wilgotnej ściereczki.
- ⇒ Regularnie usuwać luźne plastikowe wióry.



Nie należy stosować agresywnych środków czyszczących ani środków zawierających rozpuszczalniki.

6.2 Wymiana wiertła

- ⇒ Wyłączyć urządzenie i odłączyć je od sieci zasilającej.
- ⇒ Palcami obrócić uchwyt wiertarki, aż oznakowanie na uchwycie wiertarki będzie skierowane w bok.
- ⇒ Za pomocą klucza kątownego (12) poluzować śrubę mocującą do momentu poruszenia się wiertła (ok. 1/2 obrotu).
- ⇒ Wyjąć wiertło do góry.
- ⇒ Włożyć nowe wiertło.
- ⇒ Dokręcić śrubę mocującą do momentu, aż wiertło będzie mocno osadzone.



Rys. 7



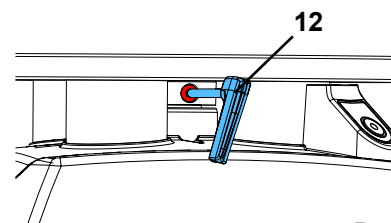
Wkręcić śrubę do oporu i dokręcić ją ok. 1/8 obrotu.



Jeśli wiertło nie jest wystarczająco zamocowane, może dojść do przerwania procesu wiercenia.



Należy stosować tylko wiertła o średnicy uchwytu 3 mm (+ 0 / - 6 μ).



Rys. 8

6.3 Części zamienne

Materiały eksploatacyjne i części zamienne znajdują Państwo na liście części zamiennych w internecie na stronie www.renfert.com/p918.

Należy wprowadzić tam numer artykułu: 18600000.

Wyłączone z gwarancji części (części zużywające się, materiały eksploatacyjne) są oznaczone na liście części zamiennych.

Numer seryjny, data produkcji i wersja urządzenia znajdują się na tabliczce znamionowej urządzenia.



7 Usuwanie usterek

| Błąd | Przyczyna | Pomoc |
|--|--|--|
| Miga wskaźnik pracy (3). | <ul style="list-style-type: none">Silnik pinarki nie znajduje się w pozycji startowej. | <ul style="list-style-type: none">Naciskać oba przyciski sterujące, aż silnik pinarki osiągnie pozycję wyjściową (patrz rozdział 4.5). |
| Proces wiercenia został przerwany, a wskaźnik pracy (3) miga. | <ul style="list-style-type: none">Wiertło zostało niewystarczająco dokręcone.Pęknięte wiertło. | <ul style="list-style-type: none">Naciskać oba przyciski sterujące, aż silnik pinarki osiągnie pozycję wyjściową (patrz rozdział 4.5).Dokręcić śrubę mocującą (patrz rozdział 6.2).Wymienić wiertło. |
| Uchwyt płyty porusza się podczas wiercenia, podnosi się. | <ul style="list-style-type: none">Niewystarczająca siła magnetyczna spowodowana wiórami z tworzywa sztucznego znajdującymi się pomiędzy magnesami i uchwytem płytki. | <ul style="list-style-type: none">Usunąć wióry plastikowe ze stołu pinarki i z pod uchwytu płyty. |
| Zmienia się głębokość wiercenia. | <ul style="list-style-type: none">Zablokowanie śruby ograniczającej nie jest już wystarczające. | <ul style="list-style-type: none">Należy użyć nową śrubę ograniczającą. |
| Po zmianie wiertła głębokość wiercenia znacznie odbiega od poprzedniej, choć używa się wiertła o tej samej długości. | <ul style="list-style-type: none">Zablokowanie śruby ograniczającej nie jest już wystarczające. | <ul style="list-style-type: none">Należy użyć nową śrubę ograniczającą. |
| Wiertło nie powinno być wyjmowane za pomocą ręki. | <ul style="list-style-type: none">Wiertło nie było poprawnie dokręcone i zapiekło się w głowicy wiertarki. | <ul style="list-style-type: none">Do wyjęcia wiertła należy użyć kleszczy. Wiertła, nie wolno wkładać z powrotem do wiertarki, należy go wyrzucić. |

8 Dane techniczne

| Napięcie znamionowe | 230 V | 120 V | 100 V |
|--|--|-------|-------|
| Dopuszczalne napięcie sieciowe: | 220 - 240V | 120 V | 100 V |
| Częstotliwość sieci: | 50 / 60 Hz | | |
| Pobór mocy: - Pomędzy wierceniami: - Podczas wiercenia ok.: | 1,5 W 115 W | | |
| Laser: - Klasa lasera: - Długość fali: - Moc wyjściowa P0, maks.: | 2 630 - 680 nm < 1 mW | | |
| LpA *): | < 70 dB (A) | | |
| Wymiary (szerokość x wysokość x głębokość): | 180 x 368 x 275 mm [7.1 x 14.5 x 10.8 inch] | | |
| Dopuszczalna średnica trzonu wiertła: | 3,00 mm + 0 / - 0,006 mm | | |
| Całkowita długość wiertła (min - maks.): | 38 - 40 mm [1.5 - 1.57 inch] | | |
| Waga: | 7,6 kg [16.8 lbs] | | |

*) Poziom ciśnienia akustycznego według DIN EN ISO 11202:

9 Gwarancja

Przy eksploatacji urządzenia zgodnej z jego przeznaczeniem firma Renfert udziela na wszystkie części urządzenia **3 letniej gwarancji**.

Warunkiem domagania się gwarancji jest posiadanie oryginalnego rachunku zakupu ze specjalistycznego punktu sprzedaży.

Nieobjęte gwarancją są części podlegające naturalnemu zużyciu podczas eksploatacji (części zużywające się) i materiały eksploatacyjne. Części te są oznaczone na liście części zamiennych.

Gwarancja wygasa w wypadku nieodpowiedniego użytkowania urządzenia, nieprzestrzegania przepisów dotyczących: obsługi, czyszczenia, połączeń i konserwacji, samodzielnej naprawy lub naprawy wykonanej przez nieautoryzowane osoby, użyciu części zamiennych innego producenta albo działań nietypowych, niedopuszczonych instrukcją użytkowania.

Świadczenia gwarancyjne nie powodują przedłużenia okresu gwarancji.

10 Wskazówki dotyczące utylizacji

10.1 Utylizacja urządzenia

Utylizację urządzenia należy powierzyć specjalistycznej firmie. Zakład utylizacyjny musi być przy tym poinformowany o niebezpiecznych pozostałościach w urządzeniu.

10.1.1 Wskazówki dotyczące utylizacji w krajach UE

Dla zachowania i ochrony otoczenia, zapobiegania zanieczyszczenia środowiska i aby poprawić ponowne użycie surowców (recykling), została wydana przez Komisję Europejską wytyczna, która mówi, że elektryczne i elektroniczne urządzenia muszą być odbierane z powrotem przez producenta aby mogły być zutylizowane lub ponownie użyte.



Urządzenia oznaczone tym symbolem, nie mogą być na terenie Unii Europejskiej usuwane za pośrednictwem niesegregowanych odpadów komunalnych.

W celu prawidłowej utylizacji należy skonsultować się z lokalnymi władzami.

pl

**Hochaktuell und ausführlich auf ...
Up to date and in detail at ...
Actualisé et détaillé sous ...
Aggiornato e dettagliato su ...
La máxima actualidad y detalle en ...
Актуально и подробно на ...**

www.renfert.com

Renfert GmbH • Untere Gießwiesen 2 • 78247 Hilzingen/Germany
Tel.: +49 7731 82 08-0 • Fax: +49 7731 82 08-70
www.renfert.com • info@renfert.com

Renfert USA • 3718 Illinois Avenue • St. Charles IL 60174/USA
Tel.: +1 6307 62 18 03 • Fax: +1 6307 62 97 87
www.renfert.com • info@renfertusa.com
USA: Free call 800 336 7422



making work easy



zh

AUTO spin

此为原本使用说明书的翻译版本

Made in Germany

21-6860 02122022

内容

| | | |
|--------|------------|----|
| 1 | 介绍 | 3 |
| 1.1 | 标识使用 | 3 |
| 2 | 安全性 | 3 |
| 2.1 | 预期用途 | 3 |
| 2.2 | 错误使用 | 3 |
| 2.3 | 安全操作的环境条件 | 3 |
| 2.4 | 储存和运输的环境条件 | 4 |
| 2.5 | 危险和警告 | 4 |
| 2.5.1 | 般信息 | 4 |
| 2.5.2 | 具体信息 | 4 |
| 2.6 | 认可人员 | 4 |
| 2.7 | 免责声明 | 4 |
| 3 | 产品描述 | 5 |
| 3.1 | 组件和功能件 | 5 |
| 3.2 | 标准交付 | 6 |
| 3.3 | 配件 | 6 |
| 4 | 调试 | 6 |
| 4.1 | 开箱 | 6 |
| 4.2 | 设置 | 6 |
| 4.3 | 更换“激光警告” | 6 |
| 4.4 | 电源连接 | 6 |
| 4.5 | 移动到起始位置 | 6 |
| 5 | 操作 | 7 |
| 5.1 | 开 / 关机 | 7 |
| 5.1.1 | 自动关机 | 7 |
| 5.2 | 钉孔深度控制器 | 7 |
| 5.3 | 钻孔 | 7 |
| 5.4 | 调整钻孔深度 | 8 |
| 6 | 清洁 / 维护 | 8 |
| 6.1 | 清洁 | 8 |
| 6.2 | 更换钻头 | 8 |
| 6.3 | 零配件 | 9 |
| 7 | 故障排除 | 9 |
| 8 | 技术参数 | 9 |
| 9 | 保修 | 10 |
| 10 | 废物丢弃处理指引 | 10 |
| 10.1 | 机器处理 | 10 |
| 10.1.1 | 欧盟各国的处理指引 | 10 |

1 介绍

1.1 标识使用

本指南包含的标识跟机器上的标识一样，具以下含义：



危险

有即时受伤的危险。请参阅附随文件！



电流

这表示有由电流导致受伤的风险。



激光

切勿直视激光束。



警告

如果没有遵循说明使用，会有对机器造成损坏的危险。



注意

这是改进和简化使用的一般注意事项。



本机器符合欧盟标准。



本产品符合英国相关法律。

见互联网上的UKCA符合性声明：www.renfert.com。



在欧盟地区，本机器符合2002/96/EC标准（WEEE标准）的规定。

▶ 清单，特别注意

- 清单
- 清单

⇒ 说明 / 需要的操作步骤 / 输入 / 任务指示：

系统将提示您按照既定的次序执行指定的操作。

◆ 操作的结果 / 机器的反应 / 程序的反应：

机器或程序会执行您的指示，或因有特别事故发生而执行某程序。

其他相关标识会在出现时解释。

2 安全性

2.1 预期用途

本机器是制作以塑料板作为基础支撑的牙科模型系统组件。

本机器是用来在由 POM 制成的塑料板上钻锥形孔。

2.2 错误使用

只能使用由 POM 制成的塑料板。本机器不适合钻 PMMA（有机玻璃）的塑料板或其他材料。

本机器不适合钻石膏。

使用其他制造商提供的配件（如钻头，夹具，底板），可能需要作额外的调整。

2.3 安全操作的环境条件

机器应该只在以下条件下操作：

- 室内，
- 海拔上限2000米，
- 环境温度 5 - 35 °C [41 - 95 °F] *)，
- 在 31 °C [87.8 °F] 时，最大相对湿度为 80 %；在40 °C [104 °F] *) 时，线性降低达 50 % 的相对湿度，
- 主电力电压波动在额定值的 10 % 内，
- 污染等级 2，
- 过电压类别 II。

*) 本机器可以在 5 - 30 °C [41 - 86 °F] 的温度范围内使用，湿度可达 80 %。在 31 - 40 °C [87.8 - 104 °F] 的温度范围内，湿度必须按比例缩小，以确保机器可以运作（例如在 35 °C [95 °F] = 65 % 湿度，在 40 °C [104 °F] = 50 % 湿度）。本机器不应在高于 40 °C [104 °F] 的温度下操作。

2.4 储存和运输的环境条件

储存和运输时，必须具有以下环境条件：

- 环境温度为 -20 - +60 °C [-4 - +140 °F]，
- 最大相对湿度为 80 %。

2.5 危险和警告



2.5.1 般信息

- ▶ 如果本机器没有按照本说明的指引进行操作，则不再受保修条款的保障。
- ▶ 设备只能使用符合国家电源系统的电线，任何改动需由合格电工操作。
- ▶ 只有在设备铭牌上的信息符合当地的电源要求，方可使用本机。
- ▶ 本机器只能连接已接地线的插座。
- ▶ 主电源插座应置于方便连接的位置。
- ▶ 在拆卸或操作电子部件前，请先截断机器的电源。
- ▶ 操作者需遵守国家规定对电子设备进行定期的安全检查。在德国，它是DGUV（德国法定事故保险）里的规则3，跟VDE 0701-0702一起。
- ▶ 定期检查连接电线（如电源线）、软管和外壳（如控制面板）是否有损坏（例如扭结、撕裂、孔隙）或由于老化而变坏。如机器有损坏的连接电线、软管或外壳或其他有缺陷的部件，不可进行操作！
- ▶ 损坏了的机器必须立刻停止使用！截断电源并不可再次接通。把机器送修！
- ▶ 遵守国家事故防范规定！
- ▶ 有关REACH和SVHC的信息，请登录到我们网站 www.renfert.com 上的支援区。

2.5.2 具体信息

- ▶ 小心激光束第2级，切勿直视光束！切勿直视光束！切勿直视由镜面反射的光束。
- ▶ 切勿触摸已连接电源的机器钻头。无意中开动机器可能会导致受伤！
- ▶ 长头发、宽松的袖子或其他衣服都必须远离全自动种钉机。头发或衣服可能会被拉进转轴中，并缠在钻头上，造成伤害！
- ▶ 不要触碰旋转中的钻头。
- ▶ 机器只能在夹具就位，并已插入塑料板的情况下操作。旋转中的钻头有可能令人受伤。
- ▶ 在操作过程中，请勿触及钻台下面，会有压伤的风险。
- ▶ 在操作过程中，不要抓住钻头和钻台之间的地方，会有夹伤的危险。旋转中的钻头有可能令人受伤。

2.6 认可人员

机器只能由经过培训的人员进行操作和维修。

任何人士如有身体、感官或精神上的缺陷，或缺乏有关操作经验，切勿使用此机器。

本操作指南中没有说明的维修，只能由合格电工进行。

2.7 免责声明

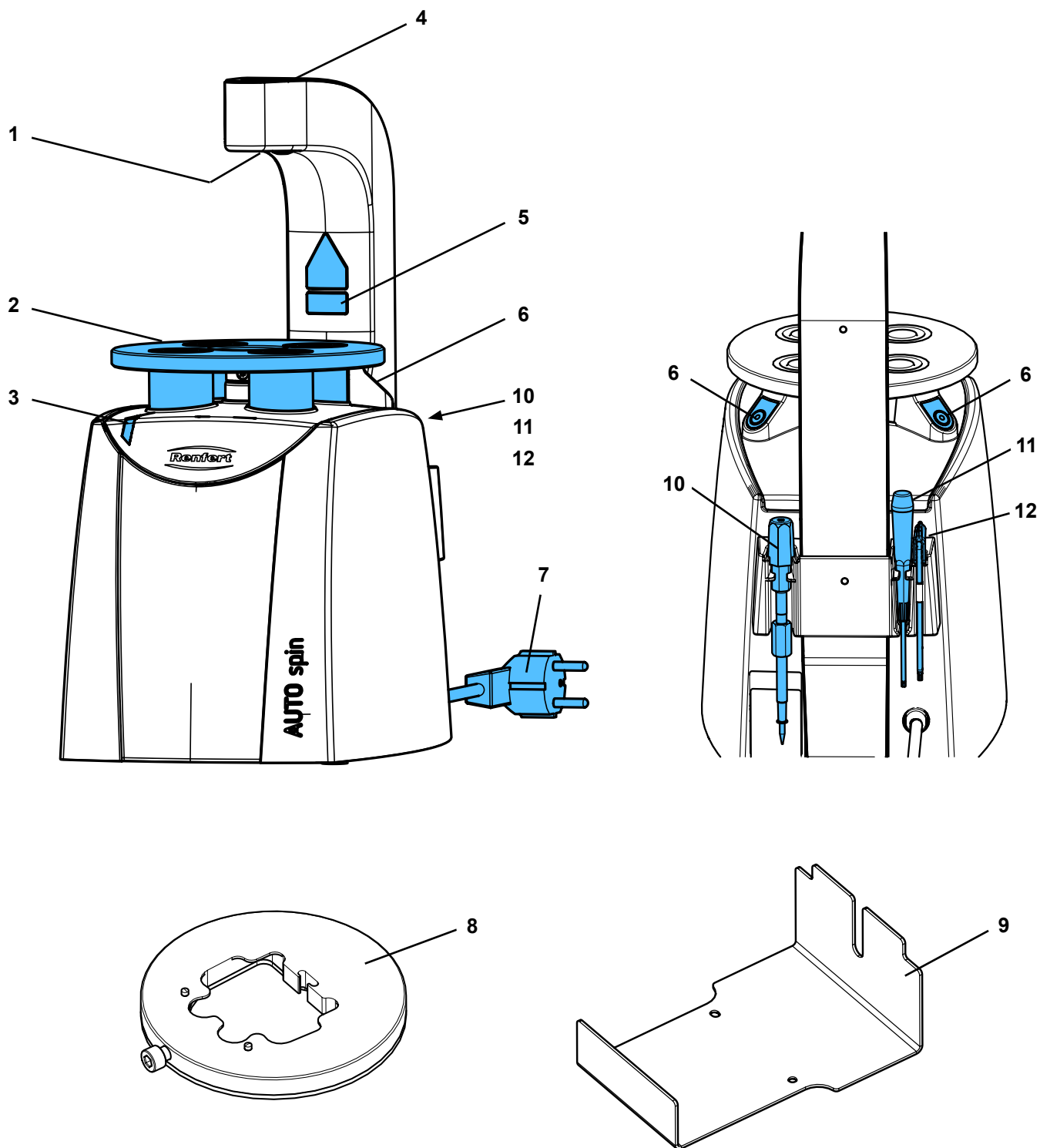
如出现以下情况，仁福公司将不负责赔偿或索赔：

- ▶ 该产品用于操作指南所述以外的用途。
- ▶ 该产品被任何方式改装——除了操作指南中描述的改装外。
- ▶ 该产品不是由专业公司修理或没有使用原始仁福更换零件。
- ▶ 尽管有明显的安全缺陷或损坏，仍然继续使用本产品。
- ▶ 本产品已经受到机械撞击或摔坏。

3 产品描述

3.1 组件和功能件

- 1 目标激光器
- 2 附固定磁铁的钻台
- 3 操作指示器
- 4 钉孔深度控制入口
- 5 激光警告
- 6 左 / 右 操作键
- 7 带电源插头电线
- 8 夹具
- 9 印模盘架子
- 10 钉孔深度控制器
- 11 钻孔深度调整工具（螺丝刀 Torx T5）
- 12 钻头固定工具（L型螺丝刀 Torx T10）



zh

图 1

3.2 标准交付

- 1 AUTO spin全自动种钉机
- 1 钻头
- 1 夹具
- 1 印模盘架子
- 1 钉孔深度控制器
- 1 钻孔深度调整器（螺丝刀 Torx T5）
- 1 钻头固定工具（L型螺丝刀 Torx T10）
- 1 激光贴纸
- 1 快速入门指南
- 1 AUTO spin全自动种钉系统说明手册

3.3 配件

- 1860 0100 AUTO spin 标准底板套装 (100件)
- 1860 0200 AUTO spin 附金属小盘的底板套装 (100件)
- 1860 0300 AUTO spin 附磁铁的底板套装 (50件)
- 1860 0400 AUTO spin 固位泥 1kg
- 1860 0500 AUTO spin 锥形钻头
- 1860 0600 AUTO spin 通用夹具
- 1860 0700 AUTO spin 通用印模盘架子
- 369 2000 AUTO spin 锥形钉 (1.000件)

4 调试

4.1 开箱

- ⇒ 从装运箱中取出机器和配件。
- ⇒ 检查交付是否完整（参阅第3.2章）。

4.2 设置

- ⇒ 把机器放置在平坦稳定的表面。
- 切勿只握着激光臂提起或搬运机器。**



4.3 更换“激光警告”

- ⇒ 从贴纸中选取自己语言的激光警告，并覆盖在现有的警告标签上（图1、5）。

4.4 电源连接



在连接电源前，先检查铭牌上显示的电压是否与本地电压相符。

- ⇒ 展开电线，并将电源插头插入墙壁插座。

4.5 移动到起始位置

如果钻孔马达不在其起始位置，则插入电源插头后即可识别：
在这种情况下：

- ◆ 操作指示器（图1、3）闪烁。
- ⇒ 按住两个操作键（图1、6）。
- ◆ 钻孔马达缓慢地移动到起始的位置。
 - ◆ 一旦到达起始的位置，马达停止，操作指示器永久亮起。

5 操作

5.1 开 / 关机

按其中一个操作键（6），就可开和关机。

⇒ 要开机，只需短按一个操作键。

- ◆ 操作指示器（图1、3）亮起。
- ◆ 目标激光器（图1、1）亮起。

⇒ 要关机，按下操作键（6）约2秒。

- ◆ 操作指示器（3）熄灭。
- ◆ 目标激光器（1）熄灭。

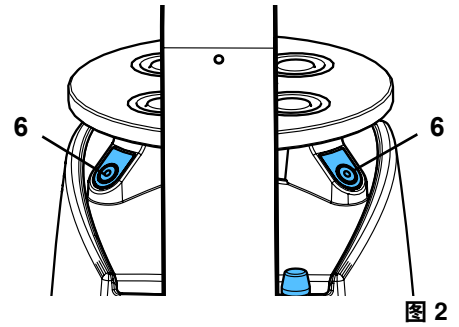


图 2

5.1.1 自动关机

机器还包括一个自动关机功能。如果没有使用机器3分钟，则会自动关机。

按其中一个操作键（6）重新开机。

5.2 钉孔深度控制器

钉孔深度控制器（10）能够安全地规划完成的模型状况。

- 代型钉与印模没有接触。
- 没有不均匀或太高的牙弓。

钉孔深度控制器测量头（20）的测量范围可对应到14毫米长的代型钉。

要这样做：

⇒ 打开钉孔深度控制入口（4）的橡胶盖。

⇒ 把钉孔深度控制器插入控制入口，直到完全就位。

有关进一步处理，请参阅附随的AUTO spin全自动种钉机说明手册。

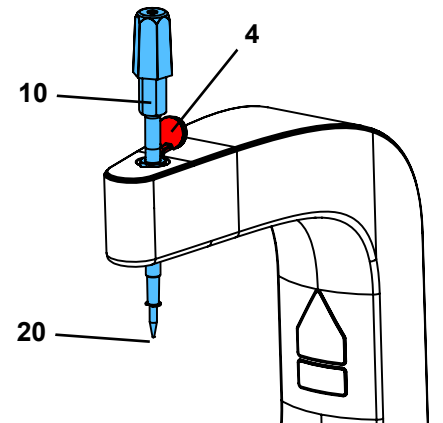


图 3

5.3 钻孔

⇒ 根据所附的AUTO spin全自动种钉机说明手册，在钻孔前执行制作模型的工作步骤。

⇒ 把准备好的工作件（底板、有印模的印模盘架子、塑料板）放在钻台上。

⇒ 让激光点对准在印模材中需要针孔的位置。

⇒ 同时按两个操作键（图1、6）启动钻孔程序。

- ◆ 固定磁铁可以把夹具固定在希望的位置。
- ◆ 钻孔马达开动，从下面开始钻孔到塑料板。
- ◆ 钻孔马达返回起始位置并停止。
- ◆ 固定磁铁松开夹具。



注意

钻头断裂的危险。

- ▶ 当对准目标激光器时，请务必确保不会钻到夹具或塑料板的金属小盘。
- ▶ 如果要多次使用塑料板，请确保与现有的钻孔有足够的距离。



定期清除粘在钻头上的塑料屑。



从钻台上清除松散的塑料屑。

5.4 调整钻孔深度

- ⇒ 关闭机器并断开电源。
- ⇒ 取下钻头（见第6.2章）。
- ⇒ 将钻孔深度调整工具（11）从上面插入钻夹头，并调整内侧的止动螺丝：
- ⇒ 转左
 - ◆ 钻洞的直径大一点。
 - ◆ 代型钉插进塑料板深一点。
- ⇒ 转右
 - ◆ 钻洞的直径小一点。
 - ◆ 代型钉插进塑料板浅一点。

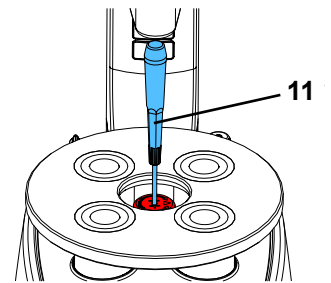


图 4

止动螺丝的整个旋转改变0.45毫米钻孔深度。

当插入的代型钉与塑料板齐平，施加了所需的压入压力，就能达到可行的设置。

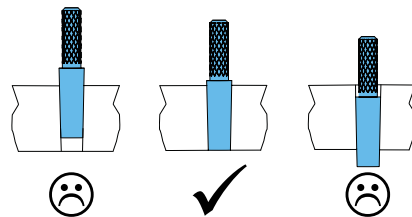


图 6

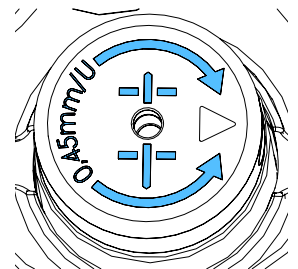


图 5



如果止动螺丝的设置（钻孔深度）自行改变，则必须更换止动螺丝。

6 清洁 / 维护



本机器不包含任何需要维护的内部部件。

6.1 清洁

- ⇒ 只能用湿布擦拭外壳。
 - ⇒ 定期清除松散的塑料屑。
- 请勿使用溶剂或磨蚀性清洁剂。**



6.2 更换钻头

- ⇒ 关闭机器并断开电源。
- ⇒ 用手指转动钻孔座，直到钻夹头上的标记指向一侧。
- ⇒ 用L型螺丝刀（12）松开紧固螺丝，直到钻头移动（大约1/2圈）。
- ⇒ 向上取出钻头。
- ⇒ 插入新钻头。
- ⇒ 重新拧紧紧固螺丝。

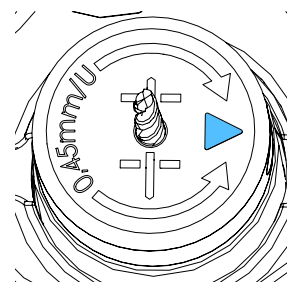


图 7



把螺丝拧到尽头，然后拧紧约1/8圈。



如果钻头没有得到足够的保护，可能会中断钻孔过程。



只能使用直径 3 毫米 (+ 0 / - 6 μ) 的钻头。

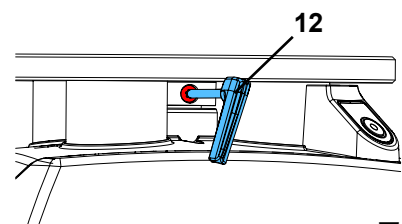


图 8

6.3 零配件

您可以在网站 www.renfert.com/p918 的零配件清单上找到损耗组件和零件。

输入以下货号：18600000。

零配件清单中标有不在保修范围的组件（如耗材或损耗零件）。

机身号和制造日期显示在本机的铭牌上。



7 故障排除

| 故障 | 原因 | 解决方法 |
|----------------------------------|---------------------------|---|
| 操作指示器 (3) 闪烁。 | • 钻孔马达不在起始位置。 | • 按下两个操作键，直到钻孔马达到达其起始位置 (参见第4.5章)。 |
| 钻孔过程中断，操作指示器 (3) 闪烁。 | • 钻头拧得不够紧。 • 钻头损坏。 | • 按下两个操作键，直到钻孔马达到达其起始位置 (参见第4.5章)。 • 重新拧紧紧固螺丝 (见第6.2章)。 • 更换钻头。 |
| 钻孔时夹具移动、升起。 | • 磁铁和夹具间的塑料屑导致磁力不足。 | • 清除钻台上和夹具下的塑料屑。 |
| 钻孔深度改变。 | • 止动螺丝的阻力不足。 | • 使用新的止动螺丝。 |
| 更换钻头后，即使用了相同长度的钻头，钻孔深度也会偏离之前的深度。 | • 止动螺丝的阻力不足。 | • 使用新的止动螺丝。 |
| 不能用手取出钻头。 | • 没有充分拧紧钻头，卡在钻夹头中。 | • 用一把钳子取出钻头。 不要重新插入原来钻头，要将其丢弃。 |

8 技术参数

| 标称电压 | 230 V | 120 V | 100 V |
|--|--|-------|-------|
| 允许电源电压： | 220 - 240V | 120 V | 100 V |
| 电源频率： | 50 / 60 Hz | | |
| 功耗： - 洞之间： - 钻孔时，大约： | 1,5 W 115 W | | |
| 激光： - 激光类： - 波长： - 最大输出功率 P0： | 2 630 - 680 nm < 1 mW | | |
| LpA *): | < 70 分贝 (A) | | |
| 尺寸 (宽 x 高 x 深)： | 180 x 368 x 275 毫米 [7.1 x 14.5 x 10.8 英寸] | | |
| 转头柄直径： | 3,00 毫米 + 0 / - 0,006 毫米 | | |
| 钉孔总深度 (不少于 - 最多)： | 38 - 40 毫米 [1.5 - 1.57 英寸] | | |
| 重量： | 7,6 公斤 [16.8 磅] | | |

*) 声压级符合 DIN EN ISO 11202 标准。

9 保修

仁福为机器的所有部件提供 **3 年保修**，条件是产品必须按照操作指南使用。

保修下的索赔需要提供由专业代理商发出的原始销售发票。

受到自然损耗的零件（磨损部件）和耗材，都不在保修范围内。这些部件已标记在零配件清单上。

如不正确使用、不遵守操作、清洁、维修或连接的指引、物主自行修理或没有由专业公司进行维修、使用其他制造商的零件、或用于未在操作指南中未经批准的用途，保修都无效。

保修期内成功索赔不会延长保修期限。

10 废物丢弃处理指引

10.1 机器处理

本机器应由专业公司处理。必须告知专业公司本机器内有无残留物。

10.1.1 欧盟各国的处理指引

为了保护环境、防止环境污染、改善原材料的循环利用，欧盟委员会用过了一项规定，要求制造商接受电气和电子机器的回收，以进行妥善处理或回收利用。



在欧盟区内，有这个符号的机器不应在未分类的生活垃圾中处理。

有关适当废物丢弃处理的更多信息，请咨询当地政府的有关部门。

**Hochaktuell und ausführlich auf ...
Up to date and in detail at ...
Actualisé et détaillé sous ...
Aggiornato e dettagliato su ...
La máxima actualidad y detalle en ...
Актуально и подробно на ...**

www.renfert.com

Renfert GmbH • Untere Gießwiesen 2 • 78247 Hilzingen/Germany
Tel.: +49 7731 82 08-0 • Fax: +49 7731 82 08-70
www.renfert.com • info@renfert.com

Renfert USA • 3718 Illinois Avenue • St. Charles IL 60174/USA
Tel.: +1 6307 62 18 03 • Fax: +1 6307 62 97 87
www.renfert.com • info@renfertusa.com
USA: Free call 800 336 7422



making work easy



ja

AUTO spin

原文の取扱説明書の翻訳

Made in Germany

21-6860 02122022

内容

| | | |
|--------|-------------------|----|
| 1 | はじめに | 3 |
| 1.1 | 使用されている記号について | 3 |
| 2 | 安全上のご注意 | 3 |
| 2.1 | 使用目的 | 3 |
| 2.2 | 不適正使用 | 3 |
| 2.3 | 安全な操作のための周囲環境条件 | 3 |
| 2.4 | 保管および輸送時の周囲環境条件 | 4 |
| 2.5 | 危険と警告 | 4 |
| 2.5.1 | 一般的な注意事項 | 4 |
| 2.5.2 | 具体的な注意事項 | 4 |
| 2.6 | 適格な人材による取り扱い | 4 |
| 2.7 | 免責事項 | 4 |
| 3 | 製品の説明 | 5 |
| 3.1 | 製品構成と機能要素 | 5 |
| 3.2 | 標準梱包明細 | 6 |
| 3.3 | 付属品 | 6 |
| 4 | 使用準備 | 6 |
| 4.1 | 開封 | 6 |
| 4.2 | 設置 | 6 |
| 4.3 | レーザー警告表示の付け替え | 6 |
| 4.4 | 電源接続 | 6 |
| 4.5 | 開始位置の確認 | 6 |
| 5 | 操作 | 7 |
| 5.1 | 電源のオン/オフ | 7 |
| 5.1.1 | 自動オフ | 7 |
| 5.2 | レベルコントローラー | 7 |
| 5.3 | 穴あけ | 7 |
| 5.4 | ドリル穴深さの調整 | 8 |
| 6 | 清掃／メンテナンス | 8 |
| 6.1 | 清掃 | 8 |
| 6.2 | ドリルの交換 | 8 |
| 6.3 | 予備部品 | 9 |
| 7 | トラブルシューティング | 9 |
| 8 | 技術データ | 9 |
| 9 | 保証について | 10 |
| 10 | 廃棄に関する注意事項 | 10 |
| 10.1 | 装置の廃棄 | 10 |
| 10.1.1 | EU加盟国での廃棄に関する注意事項 | 10 |

1 はじめに

1.1 使用されている記号について

このマニュアルには、以下の意味を示す記号が使用されており、これらは、本装置体にも貼付されています：



危険

差し迫った損傷の危険があります。添付書類をご覧ください！



電流

これは、電流による損傷の危険を示します。



レーザー

レーザー光を覗きこまないでください。



注意

指示に従わない場合、装置が故障する危険があります。



お知らせ

操作に役立ち、取り扱いを容易にする一般的な注意事項。



装置は、適用されるEU指令に適合しています。



EU内では、この装置には、指令 2002/96/EC (WEEE指令) の規定が適用されます。

▶ リスト、特別な注意

- リスト
- サブリスト

⇒ 操作上の指示 / 適切な操作 / 入力 / 操作順序：

指定された順序に従って操作を行って下さい。

◆ 操作の結果 / 装置反応 / プログラムの反応：

実行されたことに対して、あるいは、特定の事象が発生したことをうけて、装置やプログラムが反応します。

その他の記号は、それぞれの使用項目で説明します

2 安全上のご注意

2.1 使用目的

この装置は、プラスチックプレートをサポートベース（支持台）として、歯科用分割模型を製作するためのシステムの構成要素です。装置は、これらのPOM製のプラスチックプレートに円錐形の穴をあけるために使用します。

2.2 不適正使用

POM製のプラスチックプレートのみをご使用ください。装置は、PMMA（プレキシグラス）やその他の材料から作られたプラスチックプレートの穴あけには適していません。装置は石膏の穴あけには適していません。他のメーカーが提供している付属品（例、ドリル、プレートホルダー、アクリル板）を使用した場合、設定をさらに調整しなければならない可能性があります。

2.3 安全な操作のための周囲環境条件

器具は、必ず以下の条件下で操作してください：

- 室内、
- 海拔2,000メートル以下、
- 周辺温度は、5～40 °C [41～104 °F] *、
- 相対湿度は、31 °C [87.8 °F]で80 %以下、40 °C [104 °F] *で相対湿度は50 %まで直線的に減少）、
- 電源の電力供給は、電圧変動が定格値の10 %以内であること、
- 汚染度 2、
- 過電圧カテゴリ-II。

*) ユニットは、気温、5～30 °C [41～86 °F]と湿度、80 %以下でご使用頂けます。気温が31～40 °C [87.8～104 °F]の場合、ユニットの操作可能状態を確保するため、気温の上昇に合わせて湿度を下げて下さい（例、35 °C [95 °F] = 湿度65 %、40 °C [104 °F] = 湿度50 %）。気温が40 °C [104 °F]を超える場合、装置を操作しないでください。

2.4 保管および輸送時の周囲環境条件

保管や輸送の際は、以下の周囲環境条件を必ず維持すること：

- 周辺温度 -20～ +60 °C [-4 ～ +140 °F]、
- 相対湿度 80 %以下。

2.5 危険と警告



2.5.1 一般的な注意事項

- ▶ ユニットの、お手元の取扱説明書に従って操作されない場合は、認められている保証の対象とはなりません。
- ▶ ユニットの動作には、必ず、各国に適合するプラグでメインケーブルをお使いください。必要な変更は、必ず、電気技師が行ってください。
- ▶ ユニットの銘板上のデータと地域の主電源電圧のデータとが一致する場合にのみ、お使いください。
- ▶ ユニットのプラグは、必ず、接地極が付いているコンセントに差し込んでください。
- ▶ 主電源のコンセントは、利用しやすいところにあるようにしてください。
- ▶ 電気部品を使用する前に、ユニットの主電源との接続を外してください。
- ▶ 操作時の国内の規制に従い、また、電気機器の安全点検を繰り返し実施することは、操作者の責任です。ドイツでは、VDE (Association for Electrical & Electronic Technology[電気電子技術学会]) 0701-0702に関連するDGUV (German Statutory Accident Insurance[ドイツ法定障害保険]) による規制がこれらにあたります。
- ▶ (電源ケーブルなど) 接続ケーブル、ホースや筐体 (コントロールパネルなど) に、(よじれ、裂け目、穴など) 損傷や老朽化による劣化がないか、定期的に確認してください。接続ケーブル、ホースや筐体部品に損傷がある場合や他に不具合がある場合は、お使いにならないでください！
- ▶ 故障した機器は、直ちに使用を中止してください。主電源から取り外し、確実に再び電源が入らないようにしてください。装置を修理に出してください！
- ▶ 国内の事故防止規制を順守してください！
- ▶ REACH及びSVHCの情報はウェブサイトwww.renfert.com のサポートエリアを参照ください。v

2.5.2 具体的な注意事項

- ▶ レーザー光はクラス2レーザーですのでご注意ください。直接レーザー光を見ないでください！
- ▶ 鏡面で反射された光線を覗きこまないでください。ユニットが電源に接続されている間は、ドリルに触れないでください。予期せず装置が始動し、けがをする可能性があります！
- ▶ 必ず、長い髪の毛、ゆったりとした袖や幅の広い袖、および、他の衣類はオートスピンから離しておいでください。髪の毛や衣類が引き込まれ、巻き付く可能性があります、けがにつながります！
- ▶ 回転中のドリルに触れないでください。
- ▶ 必ず、プレートホルダーが所定の位置にあり、プラスチックプレートが挿入された状態で装置を操作してください。回転中のドリルによって、けがをする危険性があります。
- ▶ 動作中にドリルテーブルの下に手を伸ばさないでください。押しつぶされる危険性があります。
- ▶ 動作中に、ドリルビットとドリルテーブルの間に手を入れないでください。押しつぶされる危険性があります。回転中のドリルによって、けがをする危険性があります。

2.6 適格な人材による取り扱い

訓練を受けた人のみが、器具の操作と修理を行ってください。

身体能力、感覚能力、知的能力が制限されている人、または関連する操作経験がない人には、ユニットを使用させないでください。

この操作説明に明記されていない修理は、必ず電気技師が行ってください。

2.7 免責事項

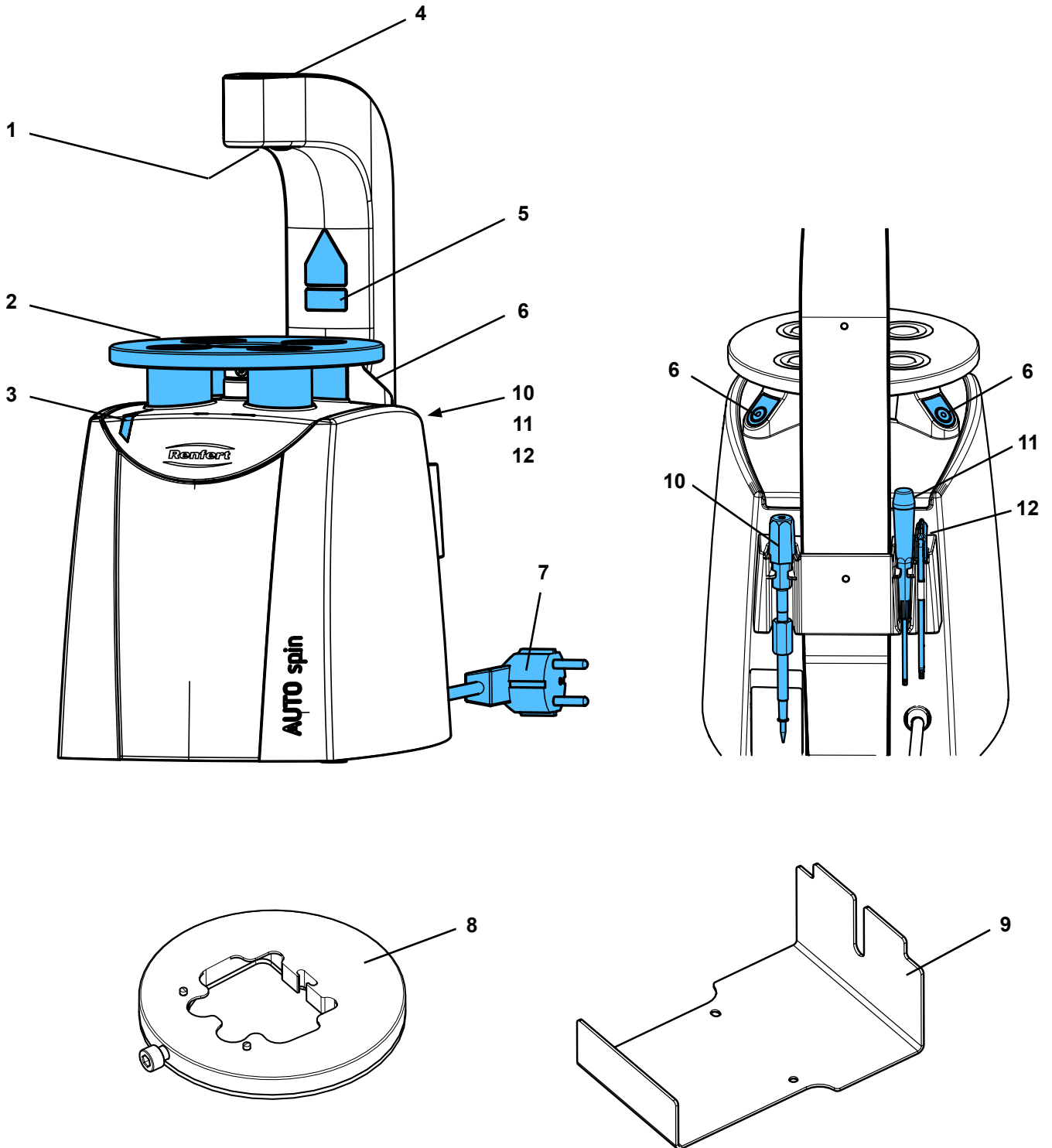
レンフェルト社は、以下の場合、保証に基づく請求や補償請求について責任を負いません：

- ▶ 製品が操作説明に記載されている目的以外の目的で使用された場合。
- ▶ 操作説明に記載されている変更とは別に、製品に何らかの方法で変更が加えられた場合。
- ▶ 製品が専門の会社によって修理されていない場合やレンフェルト社オリジナルの交換部品が使用されていない場合。
- ▶ 明らかに安全上の欠陥や損傷があるにもかかわらず、製品を継続使用している場合。
- ▶ 製品に物がぶつかった場合や製品を落としてしまった場合。

3 製品の説明

3.1 製品構成と機能要素

- 1 ガイドレーザー
- 2 保持マグネット付きドリルテーブル
- 3 動作インジケータ
- 4 レベルコントローラー挿入口
- 5 レーザー警告表示
- 6 操作キー、左/右
- 7 電源コード
- 8 プレートホルダー
- 9 印象ホルダー
- 10 レベルコントローラー
- 11 ドリル穴深さ調整用具
(スクリュードライバートルクスT5)
- 12 ドリル固定用具 (L型キー トルクスT10)



ja

図 1

3.2 標準梱包明細

- 1 オートスピン
- 1 ドリル
- 1 プレートホルダー
- 1 印象ホルダー
- 1 レベルコントローラー
- 1 ドリル穴深さ調整用具（スクリュードライバートルクスT5）
- 1 ドリル固定用具（L型キー トルクスT10）
- 1 レーザーステッカーセット
- 1 クイックスタートガイド
- 1 オートスピンシステム取扱説明書

3.3 付属品

- 1860 0100 オートスピン・ベースプレート・標準（100枚）
- 1860 0200 オートスピン・ベースプレート・コンフォート（100枚）
- 1860 0300 オートスピン・セカンダリプレート（50枚）
- 1860 0400 オートスピン・シリコンパテ 1 kg
- 1860 0500 オートスピン・コーンピンドリル
- 1860 0600 オートスピン・ユニバーサルプレートホルダー
- 1860 0700 オートスピン・万能印象ホルダー
- 369 2000 オートスピン・コーンピン（1.000個）

4 使用準備

4.1 開封

- ⇒装置と付属品を配送用梱包箱から取り出します。
- ⇒配送品が全て揃っていることを確認してください。（「3.2 標準梱包明細」の章を参照してください）

4.2 設置

- ⇒平らで安定した場所にユニットを設置してください。



レーザーアームを持って、装置を持ちあげたり、運んだりしないでください。

4.3 レーザー警告表示の付け替え

- ⇒ステッカーセット（図1-5）から、ご使用の言語で書かれたレーザー警告表示を取り出し、既存の警告ラベルの上に重ねて貼ってください。

4.4 電源接続



電源を接続する前に、銘板上に示されている電圧が、地域の電圧電源と適合していることを確認してください。

- ⇒電源コードを伸ばし、電源プラグを建物の壁コンセントに差し込んでください。

4.5 開始位置の確認

ドリルモーターが開始位置にない場合には、電源プラグをコンセントに差し込んだ時に、開始位置にないことを確認して、動作インジケータでお知らせします：

ドリルモーターが開始位置にない場合：

- ◆ 動作インジケータ（図1-3）が点滅します。

- ⇒両方の操作キー（図1-6）を押し続けます。

- ◆ ドリルモーターが、ゆっくりと開始位置に移動します。
- ◆ 開始位置に到達すると、モーターは停止し、動作インジケータが常に点灯した状態になります。

5 操作

5.1 電源のオン/オフ

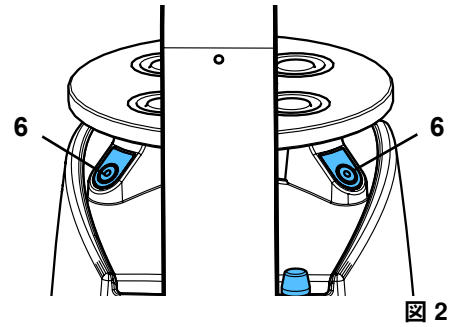
動作キー（6）の一つを押して、装置のスイッチのオンとオフを行います。

⇒装置のスイッチをオンにするには、動作キーを1回軽く押してください。

- ◆動作インジケータ（図1-3）が点灯します。
- ◆ガイドレーザー（図1-1）が点灯します。

⇒装置のスイッチをオフにするには、動作キー（6）を約2秒間押してください。

- ◆動作インジケータ（3）が消灯します。
- ◆ガイドレーザー（1）が消灯します。



5.1.1 自動オフ

装置は、自動的にシャットダウンする機能も備えています。装置が3分間使用されないと、自動的にスイッチが切れます。

動作キー（6）のいずれか一つを押すと、装置はオンの状態に戻ります。

5.2 レベルコントローラー

レベルコントローラー（10）を使うと、最終的な模型の状態を安全に設計できます。

- ピンが印象にぶつかることはありません。
- 歯列が平坦でなかったり、高すぎたりすることがありません。

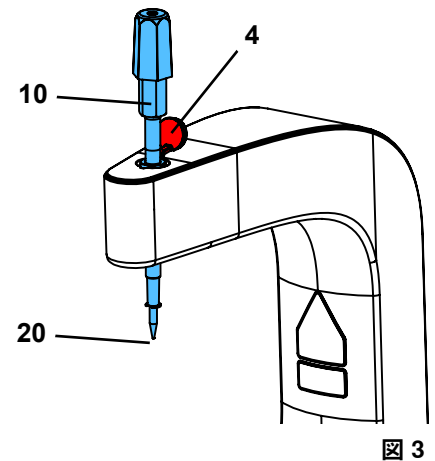
レベルコントローラーのゲージチップ（20）のひと突きは、14 mmのピンの長さに相当します。

レベルを調節するには：

⇒レベルコントローラー挿入口（4）のゴム製カバーを開けます。

⇒レベルコントローラーが完全に所定の位置にくるまで、挿入口に挿入します。

詳細な操作については、同封されているオートスピンシステム図解付きマニュアルをご覧ください。



5.3 穴あけ

⇒穴あけ前の模型作成については、同梱されているオートスピンシステム取扱説明書の作業手順に従って、ください。

⇒準備が整ったユニット（プレートと印象が付いた印象ホルダーとプラスチックプレート）をドリルテーブルの上に置きます。

⇒ガイドレーザーが、印象内の望ましいピンの穴の位置を指し示すように、調整します。

⇒両方の動作キー（6）を同時に押すと、穴あけがスタートします。

- ◆保持マグネットがプレートホルダーを所定の位置に固定します。
- ◆ドリルモーターが始動し、下方からプラスチックプレートに穴を開けます。
- ◆ドリルモーターが開始位置に戻り、停止します。
- ◆保持マグネットが解除されて、プレートホルダーが動かせるようになります。



注意

ドリルを破損する危険性があります。

▶ガイドレーザーの位置を調整する時に、必ず、プレートホルダーやプラスチックプレートの金属ディスクに、穴あけが行われていないことを確認してください。

▶プラスチックプレートを複数回にわたり使用する場合は、既存のドリル穴から十分な距離を確保してください。



ドリルにプラスチックの切削片が詰まらないように、常時プラスチックの切削片を取り除いてください。



こぼれたプラスチックの切削片はドリルテーブルから取り除いてください。

5.4 ドリル穴深さの調整

- ⇒装置のスイッチをオフにし、装置を電源から切り離します。
- ⇒ドリルを取り外します（6.2章を参照してください）。
- ⇒ドリル穴深さ調整用具（11）をドリルチャックに上から挿入し、中にあるストップスクリューを調整します：
- ⇒左に回すと
 - ◆ドリル穴の直径が大きくなります。
 - ◆ピンは、プラスチックプレート内により深く装着されます。
- ⇒右に回すと
 - ◆ドリル穴の直径が小さくなります。
 - ◆ピンは、プラスチックプレート内により浅く装着されます。

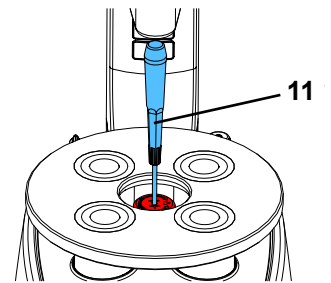


図 4

ストップスクリューを完全に1回転させるとドリル穴の深さが0.45 mm変化します。

望ましい押し込み圧をかけてピンを挿入し、プラスチックプレートと同じ高さになっていれば、実際に使用できる状態になり。

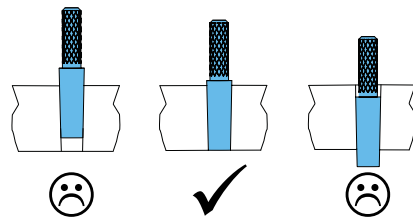


図 6

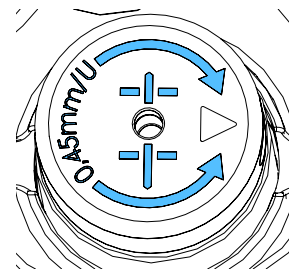


図 5

ストップスクリュー（ドリル穴深さ）の設定がひとりでに変化する場合、必ずストップスクリューを交換してください。

6 清掃／メンテナンス



この装置には、メンテナンスが必要な内部部品は含まれていません。

6.1 清掃

- ⇒装置の筐体を湿らせた布で拭くだけにしてください。
- ⇒こぼれたプラスチックの切削片はきちんと取り除いてください。
- ！ 溶剤や研磨材入り洗剤を使用しないでください。

6.2 ドリルの交換

- ⇒装置のスイッチをオフにし、装置を電源から切り離します。
- ⇒ドリルチャックについてのマークが横を向くまで、ドリル取り付け具を指で回します。
- ⇒ドリルが動くようになるまで、L型キー（12）を使い、締付ネジを緩めます（約1/2回転）。
- ⇒ドリルを上方に取り外します。
- ⇒新しいドリルを挿入します。
- ⇒締付ネジを再び強く締めます。

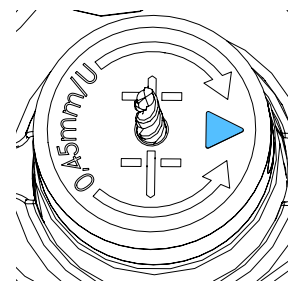


図 7

ねじ込めるところまでネジをねじ込み、その後、約1/8回転させて、強く締めます。

ドリルが十分に固定されていないと、穴あけ加工に支障が出る可能性があります。

シャフトの直径が3 mm (+0 / -6 μ)のドリルのみをご使用ください。

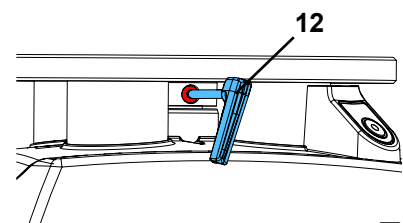


図 8

6.3 予備部品

摩耗しやすい部品や予備部品は、www.renfert.com/p918 に記載の予備部品リストでご覧いただけます。

次の項目番号を入力してください：18600000

保証対象外の部品（摩耗や断裂しやすい消耗品等）は、予備部品リストで印がつけられています。

シリアル番号と製造日は、装置の型式プレート上に表示されています。



7 トラブルシューティング

| エラー | 原因 | 解決方法 |
|---|---|---|
| 動作インジケータ (3) が点滅している。 | <ul style="list-style-type: none"> ドリルモーターが、開始位置にない。 | <ul style="list-style-type: none"> ドリルモーターが開始位置に達するまで、両方の動作キーを押してください（4.5章参照）。 |
| 穴あけ加工が中断し、動作インジケータ (3) が点滅している。 | <ul style="list-style-type: none"> ドリルの締め付けが不十分である。 ドリルが壊れている。 | <ul style="list-style-type: none"> ドリルモーターが開始位置に達するまで、両方の動作キーを押してください（4.5章参照）。 締め付けネジをもう一度強く締め付けてください（6.2章参照）。 ドリルを交換してください。 |
| 穴あけ中にプレートホルダーが移動する、浮き上がる。 | <ul style="list-style-type: none"> マグネットとプレートホルダーの間にプラスチックの切削片が挟まっているため、磁力が不十分である。 | <ul style="list-style-type: none"> ドリルテーブルの上やプレートホルダーの下にあるプラスチックの切削片を取り除きます。 |
| ドリル穴の深さが変化する。 | <ul style="list-style-type: none"> ストップスクリューが十分に保定されない状態になっている。 | <ul style="list-style-type: none"> 新しいストップスクリューを使用してください。 |
| ドリルを交換した後、同じ長さのドリルを使っているにもかかわらず、ドリル穴の深さが以前の深さから大きく変わっている。 | <ul style="list-style-type: none"> ストップスクリューが十分に保定されない状態になっている。 | <ul style="list-style-type: none"> 新しいストップスクリューを使用してください。 |
| 手でドリルを取り外すことができない。 | <ul style="list-style-type: none"> ドリルの締め付けが不十分で、ドリルチャック内で動かなくなりました。 | <ul style="list-style-type: none"> プライヤーを使って、ドリルを取り外します。ドリルは再び挿入せずに、廃棄してください。 |

8 技術データ

| 公称電圧 | 230 V | 120 V | 100 V |
|-------------------|---|-------|-------|
| 許容主電源電圧： | 220～240V | 120 V | 100 V |
| 主電源周波数： | 50 / 60 Hz | | |
| 電力消費量： | | | |
| - 穴あけの合間（スタンバイ）： | 1.5 W | | |
| - 穴あけ加工中： | 115 W | | |
| レーザー： | | | |
| - レーザークラス： | 2 | | |
| - 波長： | 630 - 680 nm | | |
| - 出力P0、最大： | < 1 mW | | |
| LpA *)： | < 70 dB (A) | | |
| 寸法 (幅×高さ×奥行き)： | 180 x 368 x 275 mm [7.1×14.5×10.8 インチ] | | |
| ドリルシャフトの許容直径： | 3.00 mm + 0 / - 0.006 mm | | |
| ドリル全長（最小値～最大値）： | 38～40 mm [1.5～1.57 インチ] | | |
| 重量： | 7.6 kg [16.8 lbs] | | |

*) DIN EN ISO 11202によるA特性音圧レベル

9 保証について

レンフェルトは、製品を操作説明に従いお使いいただいている場合に限り、装置の全ての部品について**3年間**、保証します。

保証請求を行う場合、専門の配送所の元売上請求書が必要です。

自然な摩耗や断裂が起きやすい部品（摩耗部品）や消耗品は保証の対象外です。これらの部位は、予備部品リスト内に印がつけられています。

誤って使用された場合、操作、清掃、保守や接続の指示に従わない場合、所有者により修理が行われた場合や、修理が専門業者によって行われなかった場合、他のメーカーの交換部品が使用された場合や、ユーザーガイドに明記されていない異常な、または承認されていない方法で使用された場合、保証対象外となります。

保証期間中に有効な請求が行われても、保証期間は延長されません。

10 廃棄に関する注意事項

10.1 装置の廃棄

装置は、専門業者により廃棄されなければなりません。専門業者に対し、装置内の全ての有害な残留物について情報を提供しなければなりません。

10.1.1 EU加盟国での廃棄に関する注意事項

環境を保存、保護し、環境汚染を防ぎ、原材料の再利用を促進するため、ヨーロッパ共同体は、適切な廃棄や再利用のため、メーカーに電子電気装置の引き取りを求める指令を採択しました。



ヨーロッパ共同体内では、この記号が付いた装置は、分別されていない一般廃棄物として廃棄してはいけません。

適切な廃棄に関する詳細な情報については、地域の関係機関へお問い合わせください。

**Hochaktuell und ausführlich auf ...
Up to date and in detail at ...
Actualisé et détaillé sous ...
Aggiornato e dettagliato su ...
La máxima actualidad y detalle en ...
Актуально и подробно на ...**

www.renfert.com

Renfert GmbH • Untere Gießwiesen 2 • 78247 Hilzingen/Germany
Tel.: +49 7731 82 08-0 • Fax: +49 7731 82 08-70
www.renfert.com • info@renfert.com

Renfert USA • 3718 Illinois Avenue • St. Charles IL 60174/USA
Tel.: +1 6307 62 18 03 • Fax: +1 6307 62 97 87
www.renfert.com • info@renfertusa.com
USA: Free call 800 336 7422



making work easy



ko

AUTO spin

원본 사용 설명서의 번역본

Made in Germany

21-6860 02122022

내용

| | | |
|--------|-------------------|----|
| 1 | 일러두기 | 3 |
| 1.1 | 사용된 기호 | 3 |
| 2 | 안전사항 | 3 |
| 2.1 | 올바른 기기 사용 | 3 |
| 2.2 | 잘못된 기기 사용 | 3 |
| 2.3 | 안전한 작동을 위한 주변 조건 | 3 |
| 2.4 | 보관 및 운송을 위한 주변 조건 | 4 |
| 2.5 | 위험 및 경고 | 4 |
| 2.5.1 | 일반 정보 | 4 |
| 2.5.2 | 세부 정보 | 4 |
| 2.6 | 유자격자 | 4 |
| 2.7 | 면책 조항 | 4 |
| 3 | 제품 설명 | 5 |
| 3.1 | 어셈블리 및 기능 부품 | 5 |
| 3.2 | 기본 구성품 | 6 |
| 3.3 | 액세서리 | 6 |
| 4 | 시운전 | 6 |
| 4.1 | 포장 풀기 | 6 |
| 4.2 | 설치 | 6 |
| 4.3 | "레이저 경고" 교체 | 6 |
| 4.4 | 전기 연결 | 6 |
| 4.5 | 시작 위치로 이동 | 6 |
| 5 | 작동 | 7 |
| 5.1 | 전원 켜기/끄기 | 7 |
| 5.1.1 | 자동 종료 | 7 |
| 5.2 | 레벨 컨트롤러 | 7 |
| 5.3 | 드릴링 | 7 |
| 5.4 | 드릴링 깊이 조정 | 8 |
| 6 | 청소 / 유지보수 | 8 |
| 6.1 | 청소 | 8 |
| 6.2 | 드릴 교환 | 8 |
| 6.3 | 예비 부품 | 9 |
| 7 | 문제 해결 | 9 |
| 8 | 기술 자료 | 9 |
| 9 | 품질보증 | 10 |
| 10 | 폐기 지침 | 10 |
| 10.1 | 기기 폐기 | 10 |
| 10.1.1 | EU 가입국 폐기 지침 | 10 |

1 일러두기

1.1 사용된 기호

이 설명서에는 기기에 표시된 기호가 있으며 각각 다음과 같은 뜻을 나타냅니다.



위험 즉각적인 부상 위험. **첨부된 문서를 참조하십시오!**



감전 감전으로 인한 부상 위험을 나타냅니다.



레이저 레이저 빔을 들여다보지 마십시오.



주의 지침을 따르지 않을 경우 기기 손상 위험.



주의사항 사용의 개선과 용이함을 제공하는 일반적 주의사항.



이 기기는 유관 EU 지침을 준수합니다.



이 제품은 관련 영국 법률을 준수합니다.
www.renfert.com 인터넷에서 UKCA 적합성 선언을 참조하십시오.



이 기기는 EU 내에서 2002/96/EC 지침(WEEE 지침)의 조항을 따릅니다.

▶ 목록, 특별 주의사항

- 목록
- 목록

⇒ 지침/필요한 조치/항목/작업 순서:

지정된 순서대로 지정된 작동을 실시하라는 메시지가 표시됩니다.

◆ 작동 결과/기기 반응/프로그램 반응:

기기 또는 프로그램은 사용자의 작동에 반응하며 그러지 않으면 특정 상황이 발생합니다.

기타 기호는 표시된 곳에 설명되어 있습니다.

2 안전사항

2.1 올바른 기기 사용

이 기기는 플라스틱 플레이트를 기본 지지물로 사용하여 덴탈 섹션 모델을 제작하기 위한 시스템 구성품입니다.

이 기기는 POM으로 만들어진 플라스틱 플레이트에 원추형 구멍을 만드는 데 사용됩니다.

2.2 잘못된 기기 사용

POM으로 만들어진 플라스틱 플레이트만 사용할 수 있습니다. 이 기기는 PMMA(Plexiglas) 플라스틱 플레이트 또는 기타 재료를 드릴링하는 데 적합하지 않습니다.

이 기기는 석고를 드릴링하는 데 적합하지 않습니다.

타 제조업체에서 제공된 부속품(예: 드릴, 플레이트 홀더, 아크릴판)을 사용할 경우 조정하는 데 수고가 더 들 수 있습니다.

2.3 안전한 작동을 위한 주변 조건

다음 조건에서만 기기를 작동해야 합니다.

- 실내,
- 해발 2,000미터 이하,
- 주변 온도 범위 5 ~ 40 °C *),
- 최대 상대 습도가 31 °C에서 80 %, 40 °C에서 50 %까지 선형으로 감소할 때 *),
- 전압 변동이 정격 값의 10 % 이내인 전원 전기 공급장치와 함께 사용할 때,
- 오염도 2 조건에 해당,
- 과전압 카테고리 II 조건에 해당.

*) 이 기기는 온도 범위 5 °C ~ 30 °C, 상대 습도 최대 80 %까지 사용할 수 있습니다. 온도가 31 ~ 40 °C일 때는 기기 작동이 보장되도록 습도를 비례해서 감소시킵니다(예를 들어, 온도 35 °C일 때 습도 65 %, 온도 40 °C일 때 습도 50 %). 온도가 40 °C를 넘으면 기기를 작동할 수 없습니다.

2.4 보관 및 운송을 위한 주변 조건

보관 및 운송 시에는 다음 주변 조건을 준수해야 합니다.

- 주변 온도 범위 -20 ~ + 60 °C.
- 상대습도 최고 80 %.

2.5 위험 및 경고



2.5.1 일반 정보

- ▶ 사용 설명서대로 이 기기를 작동하지 않으면 작업자의 안전을 더 이상 보장할 수 없습니다.
- ▶ 이 기기는 국가별 플러그 시스템에 맞는 전원 케이블만 사용하여 작동해야 합니다. 필요한 모든 개조는 전문 전기 기사만 실시할 수 있습니다.
- ▶ 이 기기는 정격표의 데이터가 현지 전원 전압 데이터와 일치하는 경우에만 작동해야 합니다.
- ▶ 접지된 소켓에만 기기를 연결하십시오.
- ▶ 전원 소켓에 쉽게 닿을 수 있어야 합니다.
- ▶ 전기 부품 관련 작업을 실시하기 전에 기기 전원을 차단하십시오.
- ▶ 작업 중 그리고 전기 기기의 반복적인 안전 점검에 관한 국내 규제를 준수하는 것은 작업자의 의무입니다. 독일에서는 이것이 VDE(전기전자정보통신기술협회) 0701-0702 관련 DGUV(독일산재보험) 규정 3항입니다.
- ▶ 연결 케이블(전원 코드 등), 호스 및 하우징(제어판 등)에 손상(꼬임, 갈라짐, 구멍 등)이나 노화 징후가 있는 지 정기적으로 점검하십시오. 전원 케이블이 파손되었거나 호스 또는 하우징에 다른 결함이 있으면 기기를 작동하지 마십시오!
- ▶ 파손된 기기는 작동을 즉시 중지해야 합니다. 전원을 분리하고 다시 켜지지 않게 주의하십시오. 기기를 수리하십시오!
- ▶ 국가별 사고 방지 규정을 준수하십시오!
- ▶ REACH와 SVHC에 관한 정보는 당사 웹사이트 www.renfert.com 의 Support(지원)에 있습니다.

2.5.2 세부 정보

- ▶ 주의! 2등급 레이저 빔! 빔을 직접 바라보지 마십시오! 경면에 반사된 빔을 바라보지 마십시오.
- ▶ 기기가 전원에 연결되어 있는 동안 드릴을 절대 만지지 마십시오. 기기를 부주의하게 작동하면 상해를 입을 수 있습니다!
- ▶ AUTO spin 근처에 긴 머리카락, 느슨하거나 폭이 넓은 소매, 기타 천이 절대 닿지 않게 하십시오. 머리카락이나 옷자락이 장치에 감겨 돌아가면 사고가 날 위험이 있습니다.
- ▶ 회전하는 드릴을 절대 만지지 마십시오.
- ▶ 플레이트 홀더가 제 위치에 있고 플라스틱 플레이트가 삽입된 경우에만 기기를 작동하십시오. 회전하는 드릴로 인한 상해 위험.
- ▶ 작동하는 동안 드릴링 테이블 아래에 손을 대지 마십시오. 심각한 상해 위험이 있습니다.
- ▶ 작동하는 동안 드릴 비트와 드릴링 테이블 사이를 잡지 마십시오. 심각한 상해 위험이 있습니다. 회전하는 드릴로 인한 상해 위험.

2.6 유자격자

전문 교육을 받은 인력만 기기를 작동하고 수리할 수 있습니다.

기기는 신체적, 감각적 또는 정신적 능력에 제약이 있는 사람이나 관련 기기 작동 경험이 없는 사람이 사용해서는 절대 안 됩니다.

이 사용 설명서에 명시되지 않은 수리는 전기 전문 기사만 실시할 수 있습니다.

2.7 면책 조항

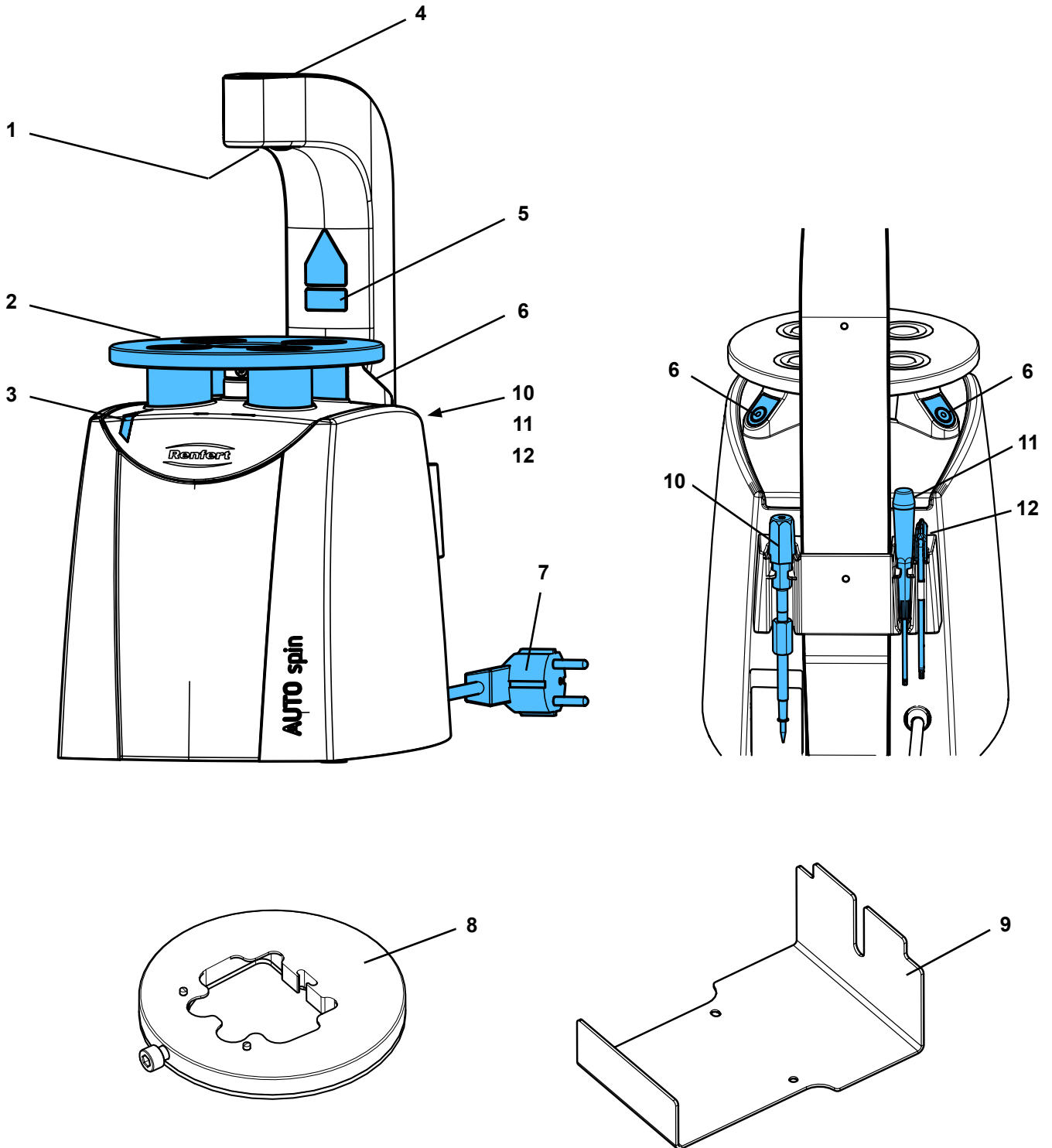
다음과 같은 경우 Renfert GmbH는 손해 보상 또는 보증 제공에 대한 책임을 지지 않습니다.

- ▶ 사용 설명서에 명시된 목적 이외의 목적으로 제품을 사용한 경우.
- ▶ 사용 설명서에 명시된 개조 방식과 달리 제품을 개조한 경우.
- ▶ 전문 회사에서 제품을 수리하지 않았거나 Renfert 예비 순정부품을 사용하지 않은 경우.
- ▶ 명백한 안전상 결함 또는 파손이 있음에도 제품을 계속 사용한 경우.
- ▶ 제품에 물리적인 충격을 가했거나 제품을 떨어뜨린 경우.

3 제품 설명

3.1 어셈블리 및 기능 부품

- 1 타겟 레이저
- 2 홀딩 자석이 부착된 드릴링 테이블
- 3 작동 표시등
- 4 레벨 컨트롤러 개구부
- 5 레이저 경고
- 6 작동 키, 좌측/우측
- 7 전원 코드와 플러그
- 8 플레이트 홀더
- 9 임프레션 홀더
- 10 레벨 컨트롤러
- 11 드릴링 깊이 조정 공구 (스크루드라이버 Torx T5)
- 12 드릴 고정 공구(L자형 Torx T10)



ko

그림 1

3.2 기본 구성품

- 1 AUTO spin
- 1 드릴
- 1 플레이트 홀더
- 1 임프레션 홀더
- 1 레벨 컨트롤러
- 1 드릴링 깊이 조정 공구(스크루드라이버 Torx T5)
- 1 드릴 고정 공구(L자형 Torx T10)
- 1 레이저 스티커 세트
- 1 간편 안내서
- 1 AUTO spin 시스템 그림 설명서

3.3 액세서리

- 1860 0100 AUTO spin 기본 플레이트 표준 세트(100개)
- 1860 0200 AUTO spin 기본 플레이트 콤포트 세트(100개)
- 1860 0300 AUTO spin 보조 플레이트 세트(50개)
- 1860 0400 AUTO spin 실리콘 퍼티 1Kg
- 1860 0500 AUTO spin 원추형 핀 드릴
- 1860 0600 AUTO spin 범용 플레이트 홀더
- 1860 0700 AUTO spin 범용 임프레션 홀더
- 369 2000 AUTO spin 원추형 핀(1,000개)

4 시운전

4.1 포장 풀기

- ⇒ 기기 및 액세서리의 포장을 제거합니다.
- ⇒ 내용물이 빠짐없이 배송되었는지 확인합니다(3.2장 참조).

4.2 설치

- ⇒ 평평하고 안정적인 표면에 기기를 놓습니다.
- !** 레이저 암으로 기기를 들어 올리거나 옮기지 마십시오.

4.3 "레이저 경고" 교체

- ⇒ 스티커 세트에서 해당 언어의 레이저 경고 스티커를 떼어 기존 경고 라벨(그림 1, 5) 위에 붙입니다.

4.4 전기 연결



전기를 연결하기 전에 명판에 표시된 전압이 해당 지역의 공급 전압과 일치하는지 점검합니다.

- ⇒ 전원 코드를 풀고 전원 플러그를 콘센트에 끼웁니다.

4.5 시작 위치로 이동

드릴 모터가 시작 위치에 있지 않을 경우 전원 플러그를 꽂으면 식별되고 표시됩니다.

이 경우,

- ◆ 작동 표시등(그림 1, 3)이 점멸합니다.

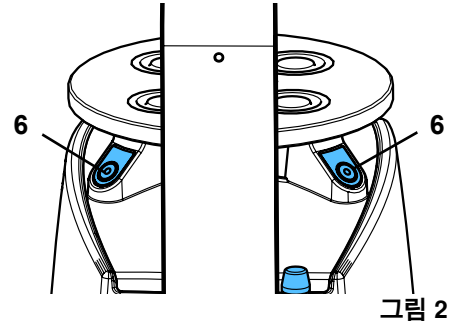
- ⇒ 양쪽의 작동 키(그림 1, 6)를 누르고 있습니다.

- ◆ 드릴 모터가 천천히 시작 위치로 이동합니다.
- ◆ 시작 위치에 도달하는 즉시 모터는 멈추고 작동 표시등이 계속 점등됩니다.

5 작동

5.1 전원 켜기/끄기

- 작동 키(6) 중 하나를 눌러 기기를 켜고 끕니다.
- ⇒ 기기를 켜려면 작동 키를 짧게 누릅니다.
- ◆ 작동 표시등(그림 1, 3)이 점등됩니다.
 - ◆ 타겟 레이저(그림 1, 1)가 점등됩니다.
- ⇒ 기기를 끄려면 작동 키(6)를 약 2초간 누릅니다.
- ◆ 작동 표시등(3)이 꺼집니다.
 - ◆ 타겟 레이저(1)가 꺼집니다.

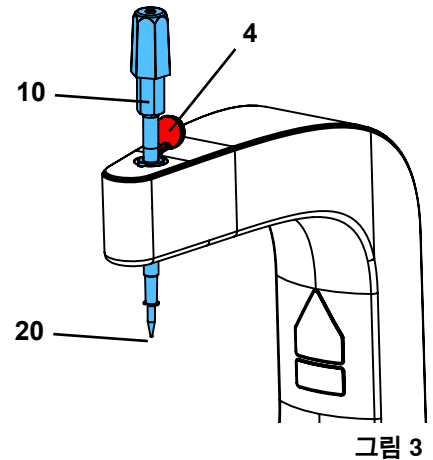


5.1.1 자동 종료

- 기기에는 자동 종료 기능도 포함되어 있습니다. 기기를 3분 동안 사용하지 않을 경우 자동으로 종료됩니다.
- 작동 키(6) 중 하나를 눌러 기기를 다시 켭니다.

5.2 레벨 컨트롤러

- 레벨 컨트롤러(10)는 완료된 모델 상황을 안전하게 계획할 수 있게 합니다.
- 임프레션과 핀의 충돌 없음.
 - 고르지 않거나 너무 높은 치열공 없음.
- 레벨 컨트롤러에 있는 게이지 팁(20)의 스트로크는 핀 길이 14 mm에 해당합니다.
- 변경 방법:
- ⇒ 레벨 컨트롤러 개구부의 고무 커버(4)를 엽니다.
- ⇒ 레벨 컨트롤러가 완전히 장착될 때까지 개구부에 삽입합니다.
- 더 자세한 취급 방법은 동봉된 AUTO spin 시스템 그림 설명서를 참조합니다.



5.3 드릴링

- ⇒ 동봉된 AUTO spin 시스템 그림 설명서에 따라 드릴링하기 전에 모델을 생성하기 위한 작업 단계를 실시합니다.
- ⇒ 준비된 유닛(임프레션 및 플라스틱 플레이트의 플레이트 및 임프레션 홀더)을 드릴링 테이블 위에 놓습니다.
- ⇒ 타겟 레이저가 임프레션 원하는 핀 홀에 위치하도록 정렬합니다.
- ⇒ 양쪽의 작동 키(그림 1, 6)를 동시에 눌러 드릴링 절차를 시작합니다.
- ◆ 홀딩 자석은 플레이트 홀더를 원하는 위치에 고정합니다.
 - ◆ 드릴 모터가 작동하고 플라스틱 플레이트 아래에서 드릴링합니다.
 - ◆ 드릴 모터가 시작 위치로 되돌아가고 멈춥니다.
 - ◆ 홀딩 자석으로 플레이트 홀더를 해제합니다.



경고
드릴 파손 위험.

- ▶ 타겟 레이저를 정렬할 때 플라스틱 플레이트의 플레이트 홀더 또는 메탈 디스크가 드릴링되지 않도록 합니다.
- ▶ 플라스틱 플레이트를 여러 번 사용할 경우 이미 있는 드릴링 구멍 사이에 충분한 간격이 있는지 확인합니다.



드릴에 붙어 있는 플라스틱 칩을 정기적으로 제거합니다.



드릴링 테이블 위에 흩어져 있는 플라스틱 칩을 제거합니다.

5.4 드릴링 깊이 조정

- ⇒ 기기를 끄고 전원을 차단합니다.
- ⇒ 드릴을 분리합니다(6.2장 참조).
- ⇒ 드릴링 깊이 조정 공구(11)를 위에서 드릴 척에 삽입하고 안쪽의 스톱 나사를 조정합니다.
- ⇒ 좌측으로 돌리면,
 - ◆ 드릴링 구멍 직경이 커집니다.
 - ◆ 핀이 플라스틱 플레이트에 보다 깊이 박힙니다.
- ⇒ 우측으로 돌리면,
 - ◆ 드릴링 구멍 직경이 작아집니다.
 - ◆ 핀이 플라스틱 플레이트에 보다 얇게 박힙니다.

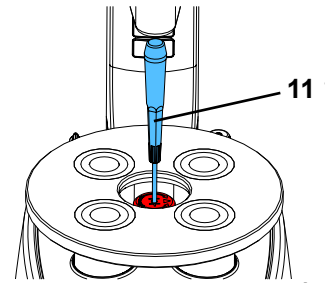


그림 4

i 스톱 나사를 완전히 한 번 돌리면 드릴링 깊이가 0.45mm 변경됩니다.

i 원하는 압입 압력을 가했을 때 삽입된 핀이 플라스틱 플레이트에 완전히 차면 실행 가능한 설정이 이루어 집니다.

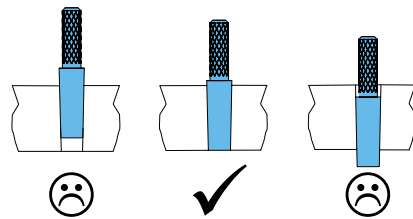


그림 6

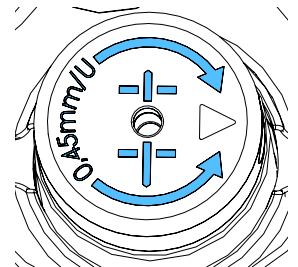


그림 5

i 스톱 나사의 설정(드릴링 깊이)이 저절로 변경되면 스톱 나사를 교체해야 합니다.

6 청소 / 유지보수

⚡ 이 기기에는 유지보수가 필요한 부품이 없습니다.

6.1 청소

- ⇒ 젖은 천으로만 하우징을 닦으십시오.
 - ⇒ 정기적으로 흩어진 플라스틱 칩을 제거합니다.
- !** 솔벤트 또는 연마제를 사용하지 마십시오.

6.2 드릴 교환

- ⇒ 기기를 끄고 전원을 차단합니다.
- ⇒ 드릴 척의 표시가 측면을 향할 때까지 손으로 드릴 마운트를 돌립니다.
- ⇒ L자형(12)을 사용하여 드릴이 움직일 때까지 고정 나사를 풀니다(약 1/2회전).
- ⇒ 드릴을 위쪽으로 분리합니다.
- ⇒ 새 드릴을 삽입합니다.
- ⇒ 고정 나사를 다시 조입니다.

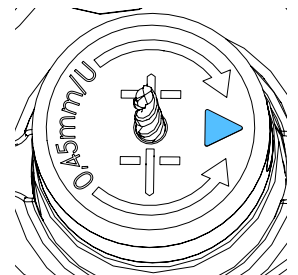


그림 7

i 나사를 최대한 조인 후 약 1/8회전 더 조입니다.

i 드릴이 견고하게 고정되지 않을 경우 드릴링 과정이 중단될 수 있습니다.

i 샤프트 직경이 3mm인 드릴만 사용하십시오(+0 / -6μ).

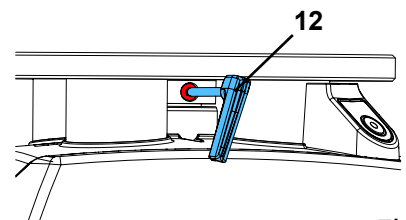


그림 8

6.3 예비 부품

마모되기 쉬운 구성품과 예비 부품은 웹사이트 www.renfert.com/p918의 예비 부품 목록에 나와 있습니다.

다음 품번을 입력합니다. 18600000.

보증에서 제외되는 구성품(마소되기 쉬운 소모품 또는 부품)은 예비 부품 목록에 표시되어 있습니다.

일련번호와 제조일자는 기기 명판에 표시되어 있습니다.



7 문제 해결

| 오류 | 원인 | 해결 방법 |
|---|--|---|
| 작동 표시등(3)이 점멸합니다. | • 드릴 모터가 시작 위치에 있지 않습니다. | • 드릴 모터가 시작 위치에 도달할 때까지 양쪽 작동 키를 누릅니다(4.5장 참조). |
| 드릴링 절차가 중단되고 작동 표시등(3)이 점멸합니다. | • 드릴이 견고하게 조이지 않았습 니다. • 드릴 파손. | • 드릴 모터가 시작 위치에 도달할 때까지 양쪽 작동 키를 누릅니다(4.5장 참조). • 고정 나사를 다시 조입니다(6.2장 참조). • 드릴을 교환합니다. |
| 드릴링하는 동안 플레이트 홀더가 움직이고 들어 올려집니다. | • 자석과 플레이트 홀더 사이의 플라 스틱 칩에 의해 자력이 충분하지 않습니다. | • 드릴링 테이블과 플레이트 홀더 아래의 플라스틱 칩을 제거합니다. |
| 드릴링 깊이가 변합니다. | • 스톱 나사의 고정력이 더 이상 충 분하지 않습니다. | • 새 멈춤 나사를 사용합니다. |
| 드릴 변경 후, 같은 길이의 드릴을 사용해도 드릴링 깊이가 이전 깊이와 크게 달라집니다. | • 스톱 나사의 고정력이 더 이상 충 분하지 않습니다. | • 새 멈춤 나사를 사용합니다. |
| 드릴을 손으로 분리할 수 없습니다. | • 드릴을 충분히 조이지 않아 드릴 척 사이에 끼어 있습니다. | • 플라이어 두 개를 사용해 드릴을 제거합니다. 드릴을 재 삽입하지 말고 드릴을 폐기합니다. |

8 기술 자료

| 공칭 전압 | 230 V | 120 V | 100 V |
|---|--|-------|-------|
| 주전원의 허용 전압: | 220 - 240V | 120 V | 100 V |
| 주전원 주파수: | 50 / 60 Hz | | |
| 소비 전력: - 구멍 사이: - 드릴링 중, 약: | 1,5 W 115 W | | |
| 레이저: - 레이저 등급: - 파장: - 력 P0, 최대: | 2 630 - 680 nm < 1 mW | | |
| LpA *): | < 70 dB (A) | | |
| 치수(너비 x 높이 x 깊이): | 180 x 368 x 275 mm [7.1 x 14.5 x 10.8 인치] | | |
| 드릴 축의 허용 직경: | 3,00 mm + 0 / - 0,006 mm | | |
| 총 드릴 길이(최소~최대): | 38 - 40 mm [1.5 - 1.57 인치] | | |
| 중량: | 7,6 kg [16.8 lbs] | | |

*) DIN EN ISO 11202에 따른 음압 레벨

9 품질보증

Renfert는 사용 설명서에 따라 제품을 사용한 경우에 한해 기기의 모든 부품에 대해 **3년** 보증을 제공합니다.

보증을 요청하려면 전문점에서 발행한 원본 영수증이 있어야 합니다.

소모품과 같이 쉽게 마손되는 부품과 소모품은 보증에서 제외됩니다. 이러한 부품은 예비 부품 목록에 표시되어 있습니다.

오용이나 작동, 세척, 수리, 연결 지침 무시, 사용자 임의 수리, 전문 회사에서 실시하지 않은 수리, 다른 제조업체에서 만든 예비 부품 사용, 이 사용 설명서에 기재되지 않은 비정상적이거나 금지된 방법으로 이 기기를 사용한 경우에는 이 보증이 무효화됩니다.

보증 조건이 충족되어 보증을 받더라도 보증 기간이 연장되지는 않습니다.

10 폐기 지침

10.1 기기 폐기

이 기기는 전문 폐기물 처리업체를 통해서만 폐기해야 합니다. 폐기물 처리업체는 기기 내에 유해한 잔류물이 있는지 알려야 합니다.

10.1.1 EU 가입국 폐기 지침

환경을 보존 및 보호하고 환경 오염을 방지하며 원자재 재활용을 개선하기 위해 유럽연합 집행위원회(EC)는 제조업체가 올바른 폐기 또는 재활용을 위해 전기 및 전자 장치 반납을 수용하도록 요구하는 지침을 채택했습니다.



유럽연합(EU) 내에서 이 기호가 붙은 기기는 분류되지 않은 생활 폐기물로 폐기해야 합니다.

올바른 폐기에 관한 자세한 내용은 현지 당국에 문의하십시오.

**Hochaktuell und ausführlich auf ...
Up to date and in detail at ...
Actualisé et détaillé sous ...
Aggiornato e dettagliato su ...
La máxima actualidad y detalle en ...
Актуально и подробно на ...**

www.renfert.com

Renfert GmbH • Untere Gießwiesen 2 • 78247 Hilzingen/Germany
Tel.: +49 7731 82 08-0 • Fax: +49 7731 82 08-70
www.renfert.com • info@renfert.com

Renfert USA • 3718 Illinois Avenue • St. Charles IL 60174/USA
Tel.: +1 6307 62 18 03 • Fax: +1 6307 62 97 87
www.renfert.com • info@renfertusa.com
USA: Free call 800 336 7422

Renfert

making work easy



ar

AUTO spin

ترجمة تعليمات الاستخدام الأصلية

Made in Germany

21-6860 02122022


المحتويات


| | | |
|----|--------|--|
| 3 | 1 | مقدمة |
| 3 | 1.1 | الرموز المستخدمة |
| 3 | 2 | السلامة |
| 3 | 2.1 | الاستخدام الصحيح للجهاز |
| 3 | 2.2 | الاستخدام غير المسموح به |
| 3 | 2.3 | الظروف البيئية المحيطة لضمان التشغيل الآمن |
| 4 | 2.4 | الظروف البيئية المحيطة أثناء الشحن والتخزين |
| 4 | 2.5 | المخاطر والتحذيرات |
| 4 | 2.5.1 | معلومات عامة |
| 4 | 2.5.2 | معلومات خاصة |
| 4 | 2.6 | الأشخاص المخولون باستخدام الجهاز |
| 4 | 2.7 | إخلاء المسؤولية |
| 5 | 3 | وصف المنتج |
| 5 | 3.1 | مكونات الجهاز والعناصر الوظيفية |
| 6 | 3.2 | التسليم المعتمد |
| 6 | 3.3 | الملحقات |
| 6 | 4 | التجهيز للتشغيل |
| 6 | 4.1 | فك التغليف |
| 6 | 4.2 | التجهيز |
| 6 | 4.3 | تبديل لصاقة "تحذير ليزر" |
| 6 | 4.4 | التوصيل الكهربائي |
| 7 | 4.5 | الانتقال إلى وضعية بدء التشغيل |
| 7 | 5 | التشغيل |
| 7 | 5.1 | التشغيل / إيقاف التشغيل |
| 7 | 5.1.1 | التوقف الأتوماتيكي |
| 7 | 5.2 | أداة ضبط المستوى |
| 8 | 5.3 | التنقيب |
| 8 | 5.4 | تعبير عمق الثقب |
| 9 | 6 | التنظيف / الصيانة |
| 9 | 6.1 | التنظيف |
| 9 | 6.2 | تغيير رأس التنقيب |
| 9 | 6.3 | قطع التبديل |
| 10 | 7 | معرفة الأعطال |
| 10 | 8 | المواصفات الفنية |
| 11 | 9 | الكفالة |
| 11 | 10 | تعليمات التخلص من الجهاز |
| 11 | 10.1 | التخلص من الجهاز |
| 11 | 10.1.1 | تعليمات التخلص من الجهاز في بلدان الاتحاد الأوروبي |


1 مقدمة


1.1 الرموز المستخدمة


يحتوي هذا الكتيب على الرموز ذاتها التي تظهر على الجهاز والتي تعني ما يلي:


 خطر الإصابة المباشرة. يرجى العودة للوثائق المرفقة!

 تيار كهربائي
خطر حدوث إصابات جزاء التعرض للتيار الكهربائي.

 ليزر
لا تنظر إلى شعاع الليزر.

 تحذير
خطر تعرض الجهاز لعطل إن لم يتم الالتزام بالتعليمات.

 ملاحظة
ملاحظة عامة تحسّن الأداء وتسهّل الاستخدام.

 الجهاز متوافق مع القواعد المطبقة في الاتحاد الأوروبي.

ي توافق هذا المنتج مع تشريعات المملكة المتحدة ذات الصلة.

انظر إعلان المطابقة UKCA على الإنترنت في www.renfert.com.

ضمن الاتحاد الأوروبي يخضع هذا الجهاز لبنود التوجيهات رقم 2002/96-EG (توجيهات WEEE).

قائمة، تنبيه خاص

• قائمة

- قائمة

← تعليمات / التصرف المطلوب / البدء / تسلسل المهام:

مطلوب منك القيام بالعمل المحدد بالتسلسل المحدد.

♦ نتيجة العمل / تأثير العمل على الجهاز / تأثير العمل على البرنامج:

يصدر عن الجهاز أو عن البرنامج رد فعل نتيجة عمل قمت أنت به أو بسبب أمرٍ ما قد طرأ.

الرموز الأخرى سيتم شرحها لدى ورودها.

2 السلامة

2.1 الاستخدام الصحيح للجهاز

الجهاز هو عبارة عن مجموعة من المكونات المبرمجة لإنتاج أمثلة من المقاطع السنّية مع صفيحة بلاستيكية كدعم للقاعدة. يُستخدم الجهاز لعمل ثقوب مخروطية في هذه الصفائح البلاستيكية المصنوعة من مادة POM.

2.2 الاستخدام غير المسموح به

يسمح فقط باستخدام الصفائح المصنوعة من مادة POM على وجه التحديد. الجهاز ليس مصمماً لثقوب الصفائح البلاستيكية المصنوعة من الـ PMMA (بليكسي غلاس) أو أية مواد أخرى. الجهاز ليس مصمماً لحفر الجبس. عند استخدام بعض الملحقات مصنوعة من قبل شركات أخرى (كرووس التنقيب أو حامل الصفيحة أو صفائح الأكرليك) يمكن أن تصبح الحاجة أكبر لإجراء التعديلات.

2.3 الظروف البيئية المحيطة لضمان التشغيل الآمن

يسمح باستخدام الجهاز حصراً ضمن الشروط التالية:

- في الأماكن المغلقة،
- على ارتفاع لا يتجاوز 2000 متر فوق مستوى البحر،
- بدرجة حرارة محيطية تتراوح بين 5 و 40 درجة مئوية [41 – 104 فهرنهايت] (*)،
- الرطوبة النسبية القصوى 80 % عند درجة حرارة 31 مئوية [87,8 فهرنهايت]، تنخفض تناسبياً حتى 50 % بدرجة حرارة 40 مئوية [104 فهرنهايت] (*)،
- التيار الكهربائي لا تتجاوز نسبة تذبذب الفولتاج فيه 10 % من القيمة المقدّرة،
- بالدرجة 2 من شروط التلوث،

- بالفئة 2 من الفولتاج الزائد.
- * يمكن تشغيل الجهاز في درجة حرارة بين 5 و 30 مئوية [41 – 86 فهرنهايت] وفي رطوبة نسبية حتى 80 % . بحيث أنه حين تكون درجة الحرارة بين 31 و 40 درجة مئوية [87,8 – 104 فهرنهايت] يجب أن تُخفّض الرطوبة النسبية بطريقة تناسبية لضمان دوران الجهاز (مثلاً حين تكون درجة الحرارة 30 مئوية [95 فهرنهايت] يجب أن تكون الرطوبة النسبية = 65 %، وفي درجة حرارة 40 مئوية [104 فهرنهايت] الرطوبة النسبية = 50 %). يجب عدم تشغيل الجهاز في درجات الحرارة التي تتجاوز 40 درجة مئوية [104 فهرنهايت].

2.4 الظروف البيئية المحيطة أثناء الشحن والتخزين

يتعيّن توفر الشروط التالية في كافّة الأوقات أثناء الشحن والتخزين:

- درجة الحرارة المحيطة تتراوح بين 20- و + 60 مئوية [بين 4- و 140 فهرنهايت]،
- الرطوبة النسبية القصوى 80 %.

2.5 المخاطر والتحذيرات



2.5.1 معلومات عامة

- ◀ يتوقف ضمان الحماية عن السريان في حال استخدام الجهاز بصورة لا تتوافق مع التعليمات المذكورة في هذا الكتيب.
- ◀ يتعيّن تشغيل الجهاز باستخدام كبل كهربائي مناسب لمواصفات التيار الكهربائي ونظام المقابس المستخدم في بلد الاستخدام.
- ◀ وفي حال الحاجة لأية تعديلات يجب أن يتم التعديل من قبل كهربائي مختص حصراً.
- ◀ ينبغي عدم استخدام الجهاز في حال عدم تطابق المعلومات المذكورة على لوحة الجهاز مع الفولتاج المستخدم في البلد الذي يتم به تشغيل الجهاز.
- ◀ يجب عدم وصل الجهاز بالكهرباء إلا في المآخذ الكهربائية الموصولة بنظام حماية أرضي.
- ◀ يجب أن يكون المقبس الكهربائي في مكان يمكن الوصول إليه بسهولة.
- ◀ قم بفصل الجهاز عن مصدر التيار الكهربائي قبل العمل على الأجزاء الكهربائية.
- ◀ تقع على عاتق المُشغّل مسؤولية الالتزام بالقوانين المحلية أثناء التشغيل وكذلك فيما يتعلق بالفحوصات الدورية المتعلقة بالسلامة للمعدات الكهربائية. هذه القوانين في ألمانيا هي القاعدة 3 من القانون الألماني للتأمين ضد الحوادث (DGUV) التابعة لهيئة تكنولوجيا الكهرباء والإلكترون (VDE 0701-0702).
- ◀ قم بفحص كوابل التوصيل (كأسلاك التوصيل الكهربائي)، والخراطيم والأجزاء المغلقة (كلوحة التحكم) بشكل دوري للتأكد من عدم وجود مشاكل (انحناءات، تشققات، ثقوب) أو اهتراء بسبب القدم. ينبغي عدم تشغيل الجهاز في حال وجود مشاكل في كابلات التوصيل أو الخراطيم أو الأجزاء المغلقة أو أية أعطال أخرى!
- ◀ يجب إخراج الأجهزة التي بها خلل من الخدمة في الحال. قم بفصل الجهاز عن التيار الكهربائي والتأكد من ألا يقوم أحدهم بتشغيله، ثم أرسل الجهاز للتصليح!
- ◀ يتعيّن الالتزام بالقوانين المحلية المتعلقة بمنع الحوادث!
- ◀ تستطيع الحصول على معلومات حول REACH و SVHC لدى زيارة موقعنا على الإنترنت www.renfert.com وذلك في قسم الدعم.

2.5.2 معلومات خاصة

- ◀ احذر من شعاع الليزر. الليزر المستخدم هو من الفئة 2.
- ◀ لا تنظر إلى الشعاع بشكل مباشر! لا تنظر إلى انعكاس الشعاع عن السطوح الصقيلة.
- ◀ حاذر من لمس رأس التنقيب أثناء كون الجهاز متصلاً بمصدر التيار الكهربائي. خطر التعرض لإصابة في حال قام أحدهم بتشغيل الجهاز دون قصد!
- ◀ دائماً أبعد الشعر الطويل والأكمام أو الملابس العريضة عن جهاز AUTO spin إذ أن الجهاز يمكن أن يسحب الشعر أو قماش الملابس إلى الداخل فتلتف حول رأس التنقيب مما يؤدي إلى وقوع إصابات!
- ◀ لا تلمس رأس التنقيب الدوار.
- ◀ يُسمح بتشغيل الجهاز فقط إذا كان حامل الصفيحة في مكانه والصفيحة البلاستيكية قد أُدخِلت في مكانها. خطر الإصابة برأس التنقيب الدوار.
- ◀ لا تتحن محاولاً الوصول إلى أسفل الطاولة أثناء التشغيل. خطر التعرض للسحق.
- ◀ لا تضع يدك في المكان ما بين رأس التنقيب وقاعدة التنقيب أثناء التشغيل. خطر التعرض للسحق. خطر الإصابة برأس التنقيب الدوار.

2.6 الأشخاص المخولون باستخدام الجهاز

- ◀ لا يسمح بتشغيل وصيانة الجهاز إلا من قبل أشخاص مدربين على ذلك. يتعيّن عدم تشغيل الجهاز من قبل أشخاص يعانون من محدودية في القدرة على الحركة أو اختلال في الحواس أو القدرات العقلية، أو الذين يفتقرون إلى الخبرة في تشغيل أجهزة مماثلة. أيّ عمل من أعمال التصليح لم يُذكر تحديداً في هذا الكتيب يجب أن يتم من قبل كهربائي.

2.7 إخلاء المسؤولية

إن شركة Renfert GmbH لن تكون مسؤولة تجاه أية مطالبة بالتعويض أو أية مطالبات بموجب الكفالة وذلك في

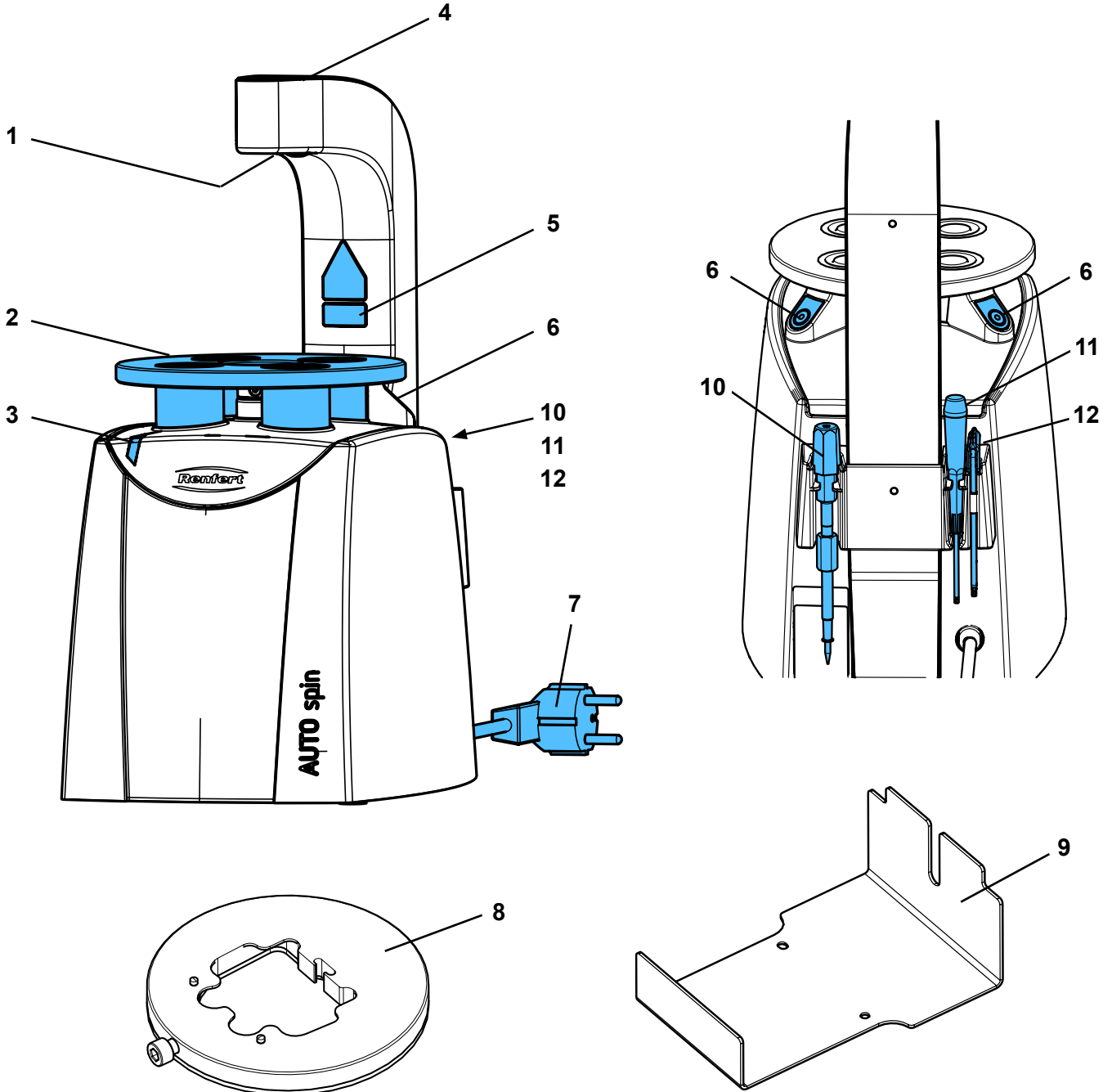
الحالات التالية:

- ◀ في حال استخدام الجهاز لأية غايات غير تلك المذكورة في تعليمات التشغيل،
- ◀ في حال تم تعديل الجهاز بأية طريقة - باستثناء تلك التعديلات المذكورة في تعليمات التشغيل،
- ◀ في حال تم إصلاح الجهاز من قبل جهة غير مختصة أو في حال استخدام قطع تبديل ليست أصلية أو ليست من صنع شركة Renfert،
- ◀ في حال الاستمرار باستخدام الجهاز على الرغم من وجود خلل أو عيب واضح يتعلق بالسلامة،
- ◀ في حال تعرض الجهاز لإصابة ميكانيكية أو في حال وقوع الجهاز.

3 وصف المنتج

3.1 مكونات الجهاز والعناصر الوظيفية

- | | |
|----|--|
| 1 | ليزر تحديد الهدف |
| 2 | قاعدة التنقيب مع قطع مغناطيس للتثبيت. |
| 3 | مؤشر تشغيل |
| 4 | فتحة لضبط المستوى المطلوب |
| 5 | تحذير من الليزر |
| 6 | مفتاح التشغيل، يسار / يمين |
| 7 | كبل كهربائي مع فيش |
| 8 | حامل الصفيحة |
| 9 | حامل الطبعة |
| 10 | ضبط المستوى |
| 11 | إداة تعديل عمق الحفر (مفك براغي Torx T5) |
| 12 | أداة لتثبيت رأس التنقيب (مفتاح Torx T10 - L) |



الشكل 1

3.2 التسليم المعتمد

1 جهاز AUTO spin

1 رأس تثقيب

1 حامل للصحيفة

1 حامل للطبعة

1 أداة ضبط المستوى

1 أداة تعديل عمق الحفر (مفك براغي Torx T5)

1 أداة لتثبيت رأس التثقيب (مفتاح Torx T10 - L)

1 مجموعة لصاقات ليزر

1 دليل بدء التشغيل السريع

1 كتيب AUTO spin المصوّر

3.3 الملحقات

1860 0100 صفيحة أساسية، قياسية لجهاز AUTO SPIN مجموعة (100 قطعة)

1860 0200 صفيحة أساسية، كومفورت (بداخلها قرص معدني) لجهاز AUTO SPIN مجموعة (100 قطعة)

1860 0300 صفيحة ثانوية لجهاز AUTO SPIN مجموعة (50 قطعة)

1860 0400 عجينة سيليكون لجهاز AUTO SPIN 1 كغ

1860 0500 رأس لعمل الثقوب المخروطية لجهاز AUTO SPIN

1860 0600 حامل صفيحة AUTO SPIN يونيفيرسال

1860 0700 حامل طبعة AUTO SPIN يونيفيرسال

369 2000 أوتاد مخروطية لجهاز AUTO SPIN

4 التجهيز للتشغيل

4.1 فك التغليف

- ← أخرج الجهاز والملحقات من الصندوق الذي سُحِنَتْ فيه.
- ← تأكد من أنك استلمت كافة الأجزاء (انظر الفقرة 3.2).

4.2 التجهيز

- ← ضع الجهاز على سطح مستوٍ وثابت.
- لا تحمل الجهاز أو تحركه من ذراع الليزر.



4.3 تبديل لصاقة "تحذير ليزر"

- ← أخرج اللصاقة المكتوبة بلغتك من مجموعة اللصاقات المرفقة واستخدمها لتغطية لصاقة التحذير المستخدمة حالياً في الجهاز (5، الشكل 1).

4.4 التوصيل الكهربائي

- قبل القيام بالتوصيل الكهربائي، تأكد من أن الفولتاج المذكور على بطاقة التقييم مطابق للفولتاج المتوفر في شبكة التزويد بالتيار الكهربائي في مكان الاستخدام.



- ← قم بفك لفافة الكبل الكهربائي وأدخل الفيش في المقبس الجداري.

4.5 الانتقال إلى وضعية بدء التشغيل

إذا لم يكن محرك التنقيب بوضعية بدء التشغيل فستظهر لديك رسالة تفيد بذلك عند وصل الجهاز بالتيار الكهربائي: في هذه الحالة:

- ◆ يومض مؤشر التشغيل (3، الشكل 1) بشكل متقطع.
- ⇐ اضغط زر التشغيل كليهما بنفس الوقت (6، الشكل 1) واستمر بالضغط.
- ◆ ينتقل محرك التنقيب ببطء إلى وضعية التشغيل.
- ◆ فور الوصول إلى وضعية بدء التشغيل يتوقف المحرك ويضيء مؤشر التشغيل بصورة مستمرة.

5 التشغيل

5.1 التشغيل / إيقاف التشغيل

يتم تشغيل / إيقاف تشغيل الجهاز عن طريق الضغط على أحد زري التشغيل (6).

⇐ لتشغيل الجهاز اضغط أحد زري التشغيل لمرة واحدة سريعة.

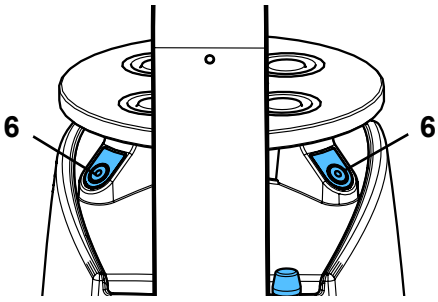
◆ يضيء مؤشر التشغيل (3، الشكل 1).

◆ يضيء ليزر تحديد الهدف (1، الشكل 1).

⇐ لإيقاف تشغيل الجهاز، اضغط أحد زري التشغيل (6) واستمر بالضغط لمدة ثانيتين تقريباً.

◆ يختفي ضوء مؤشر التشغيل (3).

◆ يختفي ضوء ليزر تحديد الهدف (1).



الشكل 2

5.1.1 التوقف الأتوماتيكي

يحتوي الجهاز أيضاً على ميزة توقف التشغيل بشكل أوتوماتيكي. في حال التوقف عن استخدام الجهاز لمدة 3 دقائق فإنه يتوقف عن العمل بشكل أوتوماتيكي.

يعود الجهاز إلى العمل من جديد بالضغط على أحد زري التشغيل (6).

5.2 أداة ضبط المستوى

تمتلك أداة ضبط المستوى (10) من التخطيط الآمن لحالة النموذج المنتهي.

• لا تصادم بين الوتد والطبعة.

• لا أقواس سنوية غير منتظمة أو عالية أكثر مما ينبغي.

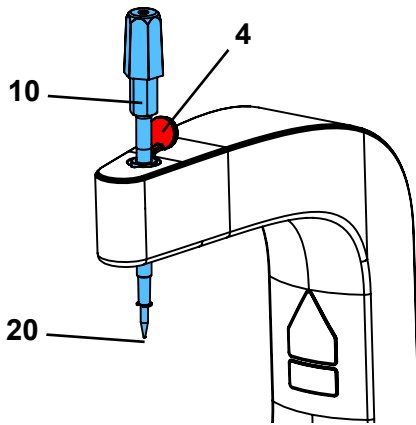
حد طرف القياس (20) في أداة ضبط المستوى يتناسب مع وتد بطول 14 مم.

للقيام بذلك:

⇐ افتح الغطاء المطاطي لفتحة أداة ضبط المستوى (4).

⇐ أدخل أداة ضبط المستوى في الفتحة إلى أن تستقر تماماً.

لمعرفة المزيد حول التعامل مع الجهاز فيما يتعلق بهذه النقطة، يرجى العودة إلى كتيب AUTO spin system المرفق والمزود بصور توضيحية.



الشكل 3

5.3 التثقيب

- ← قم بخطوات العمل لتشكيل النموذج قبل التثقيب وفقاً للشرح المذكور في كتيب AUTO spin system المرفق والمزود بصور توضيحية.
- ← ضع الجهاز المُعد للعمل (الصفحة وحامل الطبعة مع طبعة وشفية بلاستيكية) على قاعدة التثقيب.
- ← قم بالمحاذاة بحيث يشير ليزر تحديد الهدف إلى موضع حفرة الوند المرغوب عملها في الطبعة.
- ← اضغظ زري التشغيل (6، الشكل 1) كليهما في نفس الوقت لبدء عملية التثقيب.
- ♦ تضمن القطع المغناطيسية تثبيت حامل الصفحة في الوضعية المطلوبة.
- ♦ يبدأ محرك التثقيب بالدوران ويقوم بعمل حفرة من الأسفل في الصفحة البلاستيكية.
- ♦ يعود محرك التثقيب لوضعية البدء ويتوقف عن الدوران.
- ♦ تقوم القطع المغناطيسية بتحرير حامل الصفحة.

تحذير

! خطر تعرض رأس التثقيب للكسر.

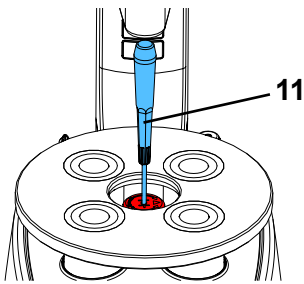
- ◀ لدى محاذاة ليزر تحديد الهدف، احرص دائماً على عدم تعرض حامل الصفحة أو القرص المعدني الخاص بالصفحة البلاستيكية للالتقاب.
- ◀ في حال أردت استخدام الصفحة البلاستيكية لعدة مرات تأكد من وجود مسافة كافية من الثقوب الموجودة مسبقاً.

قم بتنظيف الجهاز بصورة متكررة من قطع البلاستيك التي تعلق برأس التثقيب.

أبعد قطع البلاستيك المتناثرة عن قاعدة التثقيب.

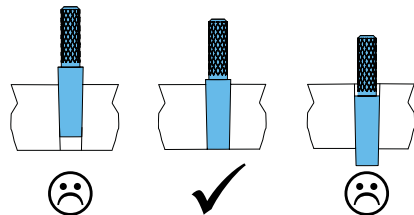
5.4 تعبير عمق الثقب

- ← قم بإيقاف الجهاز عن العمل وفصله عن مصدر التيار الكهربائي.
- ← قم بفك رأس التثقيب (انظر الفقرة 6.2).
- ← أدخل أداة تعبير عمق الحفر (11) في رأس التثقيب من الأعلى ثم قم بتعبير برغي الإيقاف في الداخل:
- ← بإدارة البرغي إلى اليسار
- ♦ يصبح قطر الحفرة أكبر.
- ♦ ينغرس الوند لمسافة أعمق في الصفحة البلاستيكية.
- ← بإدارة البرغي إلى اليمين
- ♦ يصبح قطر الحفرة أصغر.
- ♦ ينغرس الوند لمسافة أقل في الصفحة البلاستيكية.
- كل دورة كاملة لبرغي الإيقاف تغير عمق الحفر بمقدار 0.45 مم.

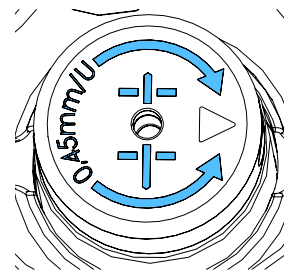


الشكل 4

يكون التعبير عملياً حين يكون الوند الذي تم إدخاله على نفس المستوى مع الصفحة البلاستيكية لدى تطبيق الضغط المطلوب.



الشكل 6



الشكل 5

إذا تغيرت معايرة برغي الإيقاف (عمق الحفر) من تلقاء نفسه، يجب تبديل برغي الإيقاف.

6 التنظيف / الصيانة

الجهاز لا يحتوي على أية قطع داخلية تحتاج إلى صيانة.



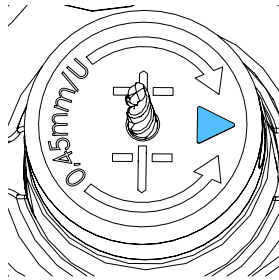
6.1 التنظيف

- ← امسح الهيكل الخارجي فقط للجهاز باستخدام قطعة قماش رطبة.
- ← قم بإزالة قطع البلاستيك المتناثرة كلما وجدت.
- ← لا تستخدم مواد التنظيف التي تحتوي على مواد مذيبة أو مخرشة.

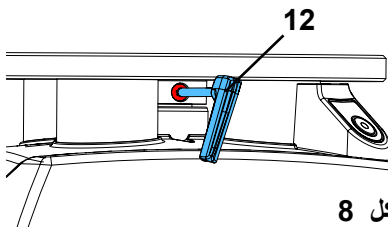


6.2 تغيير رأس التنقيب

- ← قم بإيقاف الجهاز عن العمل وفصله عن مصدر التيار الكهربائي.
- ← أدر القطعة التي رُكِّب عليها الرأس بإصبعيك حتى تصبح العلامة الموجودة فوق تجويف الرأس تشير إلى الجانب.
- ← استخدم المفتاح المعقوف (12) لحل برغي التثبيت إلى أن يتحرك الرأس (حوالي نصف دورة).
- ← أخرج رأس التنقيب بسحبه إلى الأعلى.
- ← أدخل رأس تنقيب جديد.
- ← أعد شد برغي التثبيت.



الشكل 7



الشكل 8

قم بإدارة البرغي إلى أن يتوقف عن الدوران ثم أحكم تثبيته بشده حوالي 8 / 1 دورة.

إذا لم يكن البرغي محكماً تمام الإحكام، يمكن أن يؤدي إلى ذلك إلى توقف عملية النقب.

استخدم فقط رأس تنقيب ذي قطر 3 مم (+0 / -6 μ).



6.3 قطع التبديل

يمكنك معرفة المكونات القابلة للبلي والاهتراء وقطع التبديل من خلال القائمة الموجودة في موقعنا على الإنترنت www.renfert.com/p918.

أدخل رقم القطعة التالي: 18600000

المكونات المستثناة من الكفالة (كالمواد الاستهلاكية أو القطع القابلة للبلي والاهتراء) تمت الإشارة إليها بعلامة خاصة ضمن قائمة قطع التبديل.

الرقم التسلسلي وتاريخ الصنع مذكوران على بطاقة المنتج الخاصة بالجهاز.



7 معرفة الأعطال

| العلل | السبب | الحل |
|--|--|---|
| مؤشر التشغيل (3) يضيء بشكل متقطع. | • محرك التنقيب ليس بحالة بدء التشغيل. | • اضغط زر التشغيل إلى أن يصل محرك التنقيب إلى حالة بدء التشغيل (انظر الفقرة 4.5). |
| عملية التنقيب توقفت ومؤشر التشغيل (3) يضيء بشكل متقطع. | • رأس التنقيب ليس محكم الشد بالشكل الكافي. • رأس التنقيب مكسور. | • اضغط زر التشغيل إلى أن يصل محرك التنقيب إلى حالة بدء التشغيل (انظر الفقرة 4.5). • أعد شد برغي التثبيت (انظر الفقرة 6.2). • قم بتبديل رأس التنقيب. |
| حامل الصفيحة يتحرك أثناء الحفر، يرتفع إلى الأعلى. | • قوة المغناطيس غير كافية بسبب وجود نثارات من البلاستيك بين المغناطيس وحامل الصفيحة. | • قم بإزالة قطع البلاستيك المتناثرة على قاعدة التنقيب وتحت حامل الصفيحة. |
| عمق الحفر يتغير. | • برغي الإيقاف لم يعد ثابتاً بالشكل الكافي. | • استعمل برغي إيقاف جديد. |
| بعد تغيير رأس التنقيب، عمق الحفر يختلف بصورة ملحوظة عن عمق الحفر السابق رغم أن الرأس الجديد هو بنفس طول الرأس الذي كان مستخدماً. | • برغي الإيقاف لم يعد ثابتاً بالشكل الكافي. | • استعمل برغي إيقاف جديد. |
| لا يمكن فك رأس التنقيب بواسطة اليد. | • لم يتم شد الرأس بصورة كافية وإدخاله بشكل جيد في قطعة تثبيت بالرأس. | • استخدم كمّاشة لإخراج رأس التنقيب. لا تستخدم الرأس مرة أخرى بل استغن عنه. |

8 المواصفات الفنية

| القيمة الإسمية للفولتاج | 100 فولت | 120 فولت | 230 فولت |
|--|---|----------|----------------|
| الفولتاج الكهربائي المسموح به: | 100 فولت | 120 فولت | 220 – 240 فولت |
| التردد الكهربائي: | 60 / 50 هرتز | | |
| الاستهلاك الكهربائي: - بين الثقوب: - أثناء التنقيب، تقريباً: | 1,5 وات 115 وات | | |
| الليزر: - فئة الليزر: - طول الموجة: - قوة المخرج القصوى P0: | 2 630 – 680 نانومتر 1 mW < | | |
| مستوى الضجيج (LpA *): | أقل من 70 ديسبل (A) | | |
| الأبعاد (العرض × الارتفاع × العمق): | 275 × 368 × 180 مم [10.8 × 14.5 × 7.1 إنش] | | |
| القطر المسموح به لمحور الحفر: | 3.00 مم + / 0 - 0,006 مم | | |
| الطول الكلي للحفر (أدنى - أقصى): | 40 - 38 مم [1.57 - 1.5 إنش] | | |
| الوزن: | 7.6 كغ [16.8 ليبرة] | | |

(* مستوى ضغط الصوت متوافق مع المواصفة القياسية رقم DIN EN ISO 11202)

كافة أجزاء الجهاز مكفولة من قبل شركة Renfert لمدة 3 سنوات شريطة أن يكون المُنتج قد استُخدم وفقاً لتعليمات التشغيل.

يتعيّن إبراز فاتورة الشراء الأصلية الصادرة عن المخزن المختص لدى التقدم بأية مطالبة بموجب الكفالة.

القطع التي هي عرضة للتلف والبلى الطبيعي (الاهتراء) والمواد الاستهلاكية مستثناة من هذه الكفالة. تمت الإشارة إلى هذه القطع ضمن قائمة قطع التبديل.

تصبح الكفالة لاغية في حال استخدام الجهاز بطريقة غير صحيحة، أو في حال عدم الالتزام بتعليمات التشغيل أو التنظيف أو الصيانة أو التوصيل، أو في حال قمتم بإصلاح الجهاز بأنفسكم أو قامت به جهة غير مختصة، أو في حال استخدام قطع غيار مصنّعة من قبل شركات أخرى أو في حال استخدام الجهاز استخدامات غير اعتيادية أو غير مسموح بها مما لم يتم ذكره في إرشادات المستخدم.

إن نجاح مطالبة ما بموجب الكفالة لا يؤدي إلى تمديد مدة الكفالة.

10 تعليمات التخلص من الجهاز

10.1 التخلص من الجهاز

يجب أن يتم التخلص من الجهاز من قبل جهة مختصة، ويجب إعلام هذه الجهة في حال وجود بقايا مواد خطرة ضمن الجهاز.

10.1.1 تعليمات التخلص من الجهاز في بلدان الاتحاد الأوروبي

للحفاظ على البيئة وحمايتها وللمنع التلوث البيئي وتحسين عمليات إعادة تدوير المواد الخام، تبنت المفوضية الأوروبية توجيهات تلزم المُصنّع بقبول إعادة الأجهزة الكهربائية والإلكترونية إليه ليتم التخلص منها أو إعادة تدويرها على الوجه الصحيح.

في بلدان الاتحاد الأوروبي يُحظر رمي الأجهزة التي تحمل هذه العلامة بإلقائها مع الفضلات المنزلية غير المفروزة.



لمزيد من المعلومات حول طرق التخلص الصحيحة يرجى مراجعة السلطات المختصة في بلد الاستخدام.

**Hochaktuell und ausführlich auf ...
Up to date and in detail at ...
Actualisé et détaillé sous ...
Aggiornato e dettagliato su ...
La máxima actualidad y detalle en ...
Актуально и подробно на ...**

www.renfert.com

Renfert GmbH • Untere Gießwiesen 2 • 78247 Hilzingen/Germany
Tel.: +49 7731 82 08-0 • Fax: +49 7731 82 08-70
www.renfert.com • info@renfert.com

Renfert USA • 3718 Illinois Avenue • St. Charles IL 60174/USA
Tel.: +1 6307 62 18 03 • Fax: +1 6307 62 97 87
www.renfert.com • info@renfertusa.com
USA: Free call 800 336 7422



making work easy



CS

AUTO spin

PŘEKLAD ORIGINÁLNÍCH NÁVOD K OBSLUZE

Made in Germany

21-6860 02122022

Obsah

| | | |
|--------|--|----|
| 1 | Úvod | 3 |
| 1.1 | Používané symboly | 3 |
| 2 | Bezpečnost | 3 |
| 2.1 | Použití v souladu s určením | 3 |
| 2.2 | Použití v rozporu s určením | 3 |
| 2.3 | Podmínky prostředí pro bezpečný provoz | 4 |
| 2.4 | Podmínky prostředí pro skladování a přepravu | 4 |
| 2.5 | Upozornění na nebezpečí a výstražná upozornění | 4 |
| 2.5.1 | Obecné pokyny | 4 |
| 2.5.2 | Specifické pokyny | 5 |
| 2.6 | Autorizované osoby | 5 |
| 2.7 | Vyloučení odpovědnosti | 5 |
| 3 | Popis výrobku | 6 |
| 3.1 | Konstrukční skupiny a funkční prvky | 6 |
| 3.2 | Rozsah dodávky | 7 |
| 3.3 | Příslušenství | 7 |
| 4 | Uvedení do provozu | 7 |
| 4.1 | Vybalení | 7 |
| 4.2 | Ustavení | 7 |
| 4.3 | Výměna „výstražného upozornění na laser“ | 7 |
| 4.4 | Elektrické připojení | 7 |
| 4.5 | Najetí do spouštěcí pozice | 7 |
| 5 | Obsluha | 8 |
| 5.1 | Zapnutí / vypnutí | 8 |
| 5.1.1 | Auto Vyp | 8 |
| 5.2 | Regulátor úrovně | 8 |
| 5.3 | Vrtání | 8 |
| 5.4 | Nastavení hloubky vrtání | 9 |
| 6 | Čištění / Údržba | 9 |
| 6.1 | Čištění | 9 |
| 6.2 | Výměna vrtáku | 9 |
| 6.3 | Náhradní díly | 10 |
| 7 | Odstraňování poruch | 10 |
| 8 | Technické údaje | 10 |
| 9 | Záruka | 11 |
| 10 | Pokyny pro likvidaci | 11 |
| 10.1 | Likvidace přístroje | 11 |
| 10.1.1 | Pokyn pro likvidaci v zemích EU | 11 |

1 Úvod

1.1 Používané symboly

V tomto návodu nebo na přístroji naleznete symboly s následujícím významem:



Nebezpečí

Hrozí bezprostřední nebezpečí zranění. Povšimněte si doprovodných dokumentů!



Elektrické napětí

Hrozí nebezpečí způsobené elektrickým napětím.



Laser

Nedívejte se do laserového paprsku.



Pozor

Při nedodržení pokynu hrozí nebezpečí poškození přístroje.



Upozornění

Dává pro obsluhu užitečný, zacházení usnadňující pokyn.



Přístroj odpovídá příslušným směrnici EU.



Tento výrobek je v souladu s příslušnými právními předpisy Spojeného království.

Viz prohlášení o shodě UKCA na internetu na adrese www.renfert.com.



Přístroj podléhá směrnici EU 2002/96/ES (směrnice WEEE).

► Výčet, je třeba si zvláště všimat

- Výčet
- Výčet

⇒ Pokyn k jednání / potřebná akce / zadání / pořadí činností:

Jste vyzváni provádět uvedené jednání v zadaném pořadí.

◆ Výsledek jednání / reakce přístroje / reakce programu:

Přístroj nebo program reaguje na vaše jednání nebo protože došlo k určité události.

Další symboly jsou vysvětlené při jejich použití.

2 Bezpečnost

2.1 Použití v souladu s určením

Přístroj je systémovou komponentou pro výrobu dentálních modelů s odnímatelnými segmenty s plastovou deskou představující základní nosič.

Přístroj slouží k vrtání kónických otvorů do těchto plastových desek z POM.

2.2 Použití v rozporu s určením

Smí se používat výhradně plastové desky z POM. Přístroj není vhodný pro vrtání do plastových desek z PMMA (plexisklo) nebo do jiných materiálů.

Přístroj není vhodný pro vrtání do sádry.

Používání příslušenství (např. vrtáků, držáků desek, plastových desek) jiných výrobců může vést k častějšímu seřizování.

2.3 Podmínky prostřední pro bezpečný provoz

Přístroj se smí provozovat pouze: Přístroj se smí provozovat pouze:

- ve vnitřních prostorách,
- do výšky 2 000 m nad hladinou moře,
- při teplotě prostředí 5 - 40 °C [41 - 104 °F] *),
- při maximální relativní vlhkosti 80 % při 31 °C [87,8 °F], lineárně klesající do 50 % relativní vlhkosti při 40 °C [104 °F] *),
- při síťovém elektrickém napájení, když nejsou výkyvy napětí větší než 10 % jmenovité hodnoty,
- při stupni znečištění 2,
- při kategorii přepětí II.

*) Od 5 - 30 °C [41 - 86 °F] je přístroj použitelný při vlhkosti vzduchu do 80 %. Při teplotě 31 - 40 °C [87,8 - 104 °F] musí vlhkost vzduchu proporcionálně klesat pro zaručení použitelnosti (např. při 35 °C [95 °F] = 65 % vlhkost vzduchu, při 40 °C [104 °F] = 50 % vlhkost vzduchu). Při teplotách nad 40 °C [104 °F] se přístroj nesmí provozovat.

2.4 Podmínky prostředí pro skladování a přepravu

Při skladování a přepravě je třeba dodržovat následující podmínky prostředí:

- Teplota prostředí - 20 až + 60 °C [- 4 až + 140 °F],
- maximální relativní vlhkost 80 %.

2.5 Upozornění na nebezpečí a výstražná upozornění



2.5.1 Obecné pokyny

- ▶ Nebude-li přístroj provozován podle tohoto návodu k obsluze, není již určená ochrana zaručena.
- ▶ Přístroj se smí uvést do provozu pouze se síťovým kabelem se zástrčkovým systémem specifickým pro danou zemi. Příp. potřebnou přestavbu smí provést pouze elektrotechnický odborník.
- ▶ Přístroj se smí uvést do provozu pouze tehdy, když údaje typového štítku souhlasí se zadáními regionální napěťové sítě.
- ▶ Přístroj se smí zapojovat pouze do zásuvek, které jsou spojené se systémem ochranných vodičů.
- ▶ Síťová zástrčka musí být snadno přístupná.
- ▶ Před prací na elektrických částech přístroj odpojte od sítě.
- ▶ Provozovatel je během provozu odpovědný za dodržování národních předpisů a za pravidelné provádění bezpečnostní kontroly elektrických zařízení. V Německu se jedná o Německé zákonné úrazové pojištění DGUV předpis 3 v souvislosti s VDE 0701-0702.
- ▶ Připojovací vedení (jako např. síťový kabel), hadice a pouzdro (např. fólie s ovládacími prvky) pravidelně kontrolujte z hlediska poškození (např. zlomení, praskliny, póry) nebo stárnutí. Přístroje se poškozenými připojovacími vedeními, hadicemi nebo díly pouzdra nebo jinými vadami se již nesmějí provozovat!
- ▶ Poškozené přístroje neprodleně odstavte z provozu. Vytáhněte síťovou zástrčku a zajistěte proti opětovnému zapnutí. Zašlete přístroj na opravu!
- ▶ Dodržujte národní předpisy pro prevenci úrazů!
- ▶ Informace o REACH a SVHC naleznete na naší internetové stránce na www.renfert.com v oblasti podpory.

2.5.2 Specifické pokyny

- ▶ **Pozor! Laserové záření! Laser třídy 2! Nedívejte se přímo do paprsku! Nedívejte se do paprsků, které se odrážejí od lesknoucích se ploch.**
- ▶ **Při připojeném zdroji napětí nikdy nesahejte na vrták. Při náhlém rozběhu vrtačky hrozí nebezpečí zranění!**
- ▶ **Nepracujte na AUTO spin s odkrytými dlouhými vlasy nebo volnými resp. širokými kusy oblečení. Hrozí nebezpečí zranění v důsledku vtažení a navinutí.**
- ▶ **Nesahejte na točící se vrták.**
- ▶ **Obsluha přístroje pouze s přiloženým držákem desky s vloženou plastovou deskou. Nebezpečí zranění v důsledku točícího se vrtáku.**
- ▶ **Během provozu nesahejte pod vrtací stůl, nebezpečí pohmoždění.**
- ▶ **Během provozu nesahejte mezi upnutý vrtáku a vrtací stůl, nebezpečí pohmoždění. Nebezpečí zranění v důsledku točícího se vrtáku.**

2.6 Autorizované osoby

Obsluhu a údržbu přístroje smějí provádět pouze poučené osoby.

Přístroj nesmí používat osoby, které z důvodu omezených fyzických, smyslových nebo duševních schopností nejsou schopny zařízení obsluhovat.

Opravy, které v této informaci pro uživatele nejsou popsány, smí provádět pouze odborný elektrikář.

2.7 Vyloučení odpovědnosti

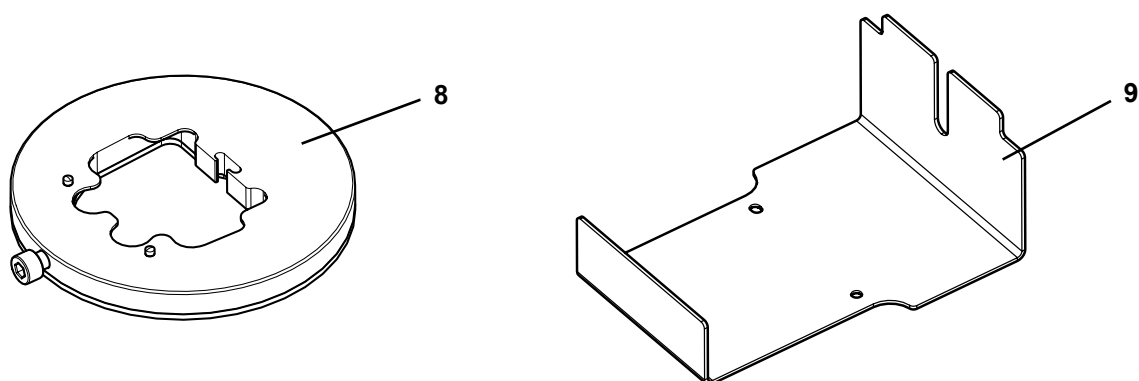
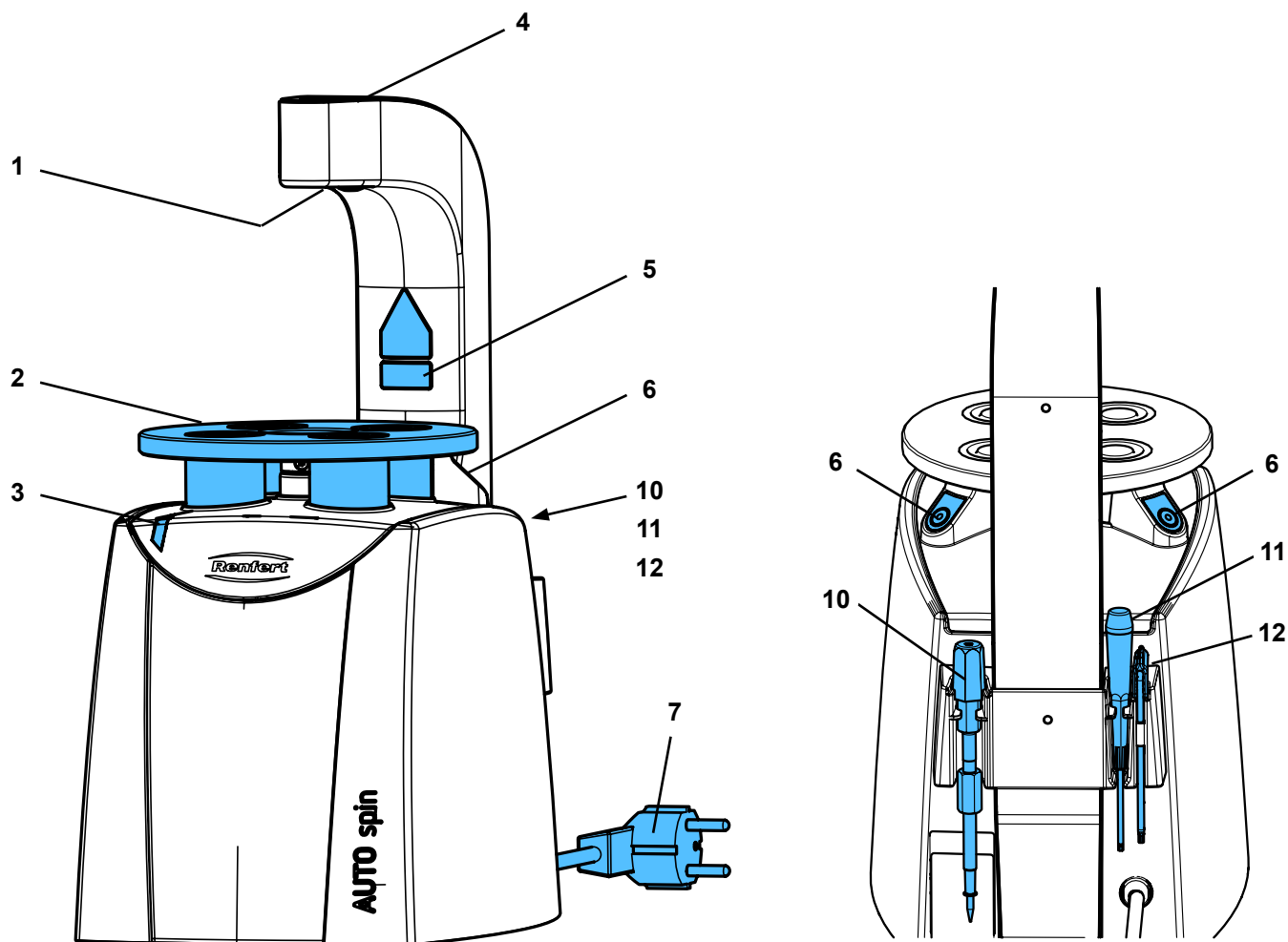
Společnost Renfert GmbH odmítá jakékoliv nároky na náhradu škody a záruční plnění, když:

- ▶ **je výrobek používán pro jiné než v návodu k obsluze uvedené účely.**
- ▶ **je výrobek jakýmkoliv způsobem změněn - kromě změn popsaných v návodu k obsluze.**
- ▶ **výrobek není opraven v odborném obchodě nebo není používán s originálními náhradními díly Renfert.**
- ▶ **je výrobek dále používán navzdory rozpoznatelným bezpečnostním nedostatkům nebo poškozením.**
- ▶ **je výrobek vystaven mechanickým nárazům nebo pádu.**

3 Popis výrobku

3.1 Konstrukční skupiny a funkční prvky

- | | | | |
|---|-----------------------------------|----|--|
| 1 | Cílový laser | 8 | Držák desky |
| 2 | Vrtací stůl s přídržnými magnety | 9 | Držák otisků |
| 3 | Provozní ukazatel | 10 | Regulátor úrovně |
| 4 | Otvor pro regulátor úrovně | 11 | Nastavovací nástroj pro hloubku vrtání (šroubovák Torx T5) |
| 5 | Výstražné upozornění laseru | 12 | Nástroj pro zafixování vrtáku (úhlový klíč Torx T10) |
| 6 | Ovládací tlačítko vpravo / vlevo | | |
| 7 | Síťový kabel se síťovou zástrčkou | | |



Obr. 1

3.2 Rozsah dodávky

- 1 AUTO spin
- 1 Vrták
- 1 Držák desky
- 1 Držák otisků
- 1 Regulátor úrovně
- 1 Nastavovací nástroj pro hloubku vrtání (šroubovák Torx T5)
- 1 Nástroj pro zafixování vrtáku (úhlový klíč Torx T10)
- 1 Sada nálepek Laser
- 1 Rychlý úvodní návod k obsluze
- 1 AUTO spin obrazový návod k systému

3.3 Příslušenství

- 1860 0100 AUTO spin základní deska standardní sada (100 ks)
- 1860 0200 AUTO spin základní deska komfortní sada (100 ks)
- 1860 0300 AUTO spin sekundární deska sada (50 ks)
- 1860 0400 AUTO spin silikonová hnětací hmota 1 kg
- 1860 0500 AUTO spin kuželový kolíkový vrták
- 1860 0600 AUTO spin univerzální držák desky
- 1860 0700 AUTO spin univerzální držák otisků
- 369 2000 AUTO spin kuželový kolík (1.000 ks)

4 Uvedení do provozu

4.1 Vybalení

- ⇒ Vyjměte přístroj a díly příslušenství z přepravního kartonu.
- ⇒ Zkontrolujte úplnost dodávky (viz kapitola „3.2 Rozsah dodávky“ na straně 7).

4.2 Ustavení

- ⇒ Postavte přístroj na rovný, stabilní podklad.



Přístroj nezvedejte ani nenoste za laserové rameno.

4.3 Výměna „výstražného upozornění na laser“

- ⇒ Odstraňte výstražné upozornění na laser v jazyce vaší země ze sady nálepek a přelepte stávající výstražné upozornění (5, Obr. 1).

4.4 Elektrické připojení



Zkontrolujte před elektrickým připojením, zda údaj napětí na typovém štítku souhlasí s místním zdrojem napětí.

- ⇒ Odrolujte síťový kabel a zasuňte síťovou zástrčku do zásuvky budovy.

4.5 Najetí do spouštěcí pozice

Pokud není vrtací motor ve své spouštěcí pozici, bude to detekováno po zasunutí síťové zástrčky a zobrazeno:

V tomto případě:

- ◆ bliká indikátor provozního stavu (3, Obr. 1).

- ⇒ Stiskněte obě ovládací tlačítka (6, Obr. 1) a držte je stisknutá.

- ◆ Vrtací motor se pomalu pohybuje až do spouštěcí pozice.
- ◆ Jakmile se dosáhne spouštěcí pozice, zůstane motor stát a indikátor provozního stavu trvale svítí.

5 Obsluha

5.1 Zapnutí / vypnutí

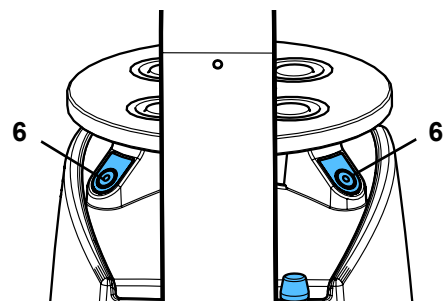
Přístroj se zapíná a vypíná stisknutím jednoho z ovládacích tlačítek (6).

⇒ Zapněte přístroj, krátce stiskněte jedno ovládací tlačítko.

- ◆ Svítí indikátor provozního stavu (3, Obr. 1).
- ◆ Svítí cílový laser (1, Obr. 1).

⇒ Vypněte přístroj, stiskněte jedno ovládací tlačítko (6) po dobu 2 sekund.

- ◆ Indikátor provozního stavu (3) zhasne.
- ◆ Cílový laser (1) zhasne.



Obr. 2

5.1.1 Auto Vyp

Přístroj navíc obsahuje automatické vypínání. Pokud se po dobu 3 minut s přístrojem nepracuje, ten se automaticky vypne.

Přístroj se opět zapíná stisknutím jednoho z ovládacích tlačítek (6).

5.2 Regulátor úrovně

Regulátor úrovně (10) umožňuje bezpečné plánování dokončené modelové situace.

- Žádné kolize kolíku s otiskem.
- Žádné nerovnoměrné nebo příliš vysoké ozubené věnce.

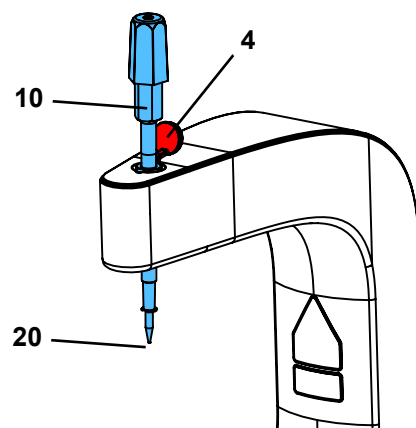
Zdvih zaměřovacího hrotu (20) v regulátoru úrovně odpovídá délce kolíku 14 mm.

K tomu:

⇒ Otevřete pryžový kryt otvoru regulátoru úrovně (4).

⇒ Zasuňte regulátor úrovně do otvoru, dokud nebude plně usazen.

Další způsob používání najdete v příloženém obrazovém návodu k systému AUTO spin.



Obr. 3

5.3 Vrtání

⇒ Pracovní kroky pro zhotovení modelu před vrtáním proveďte podle příloženého obrazového návodu k systému AUTO spin.

⇒ Připravenou jednotku (držák desky a držák otisků s otiskem a plastovou deskou) umístěte na vrtací stůl.

⇒ Zarovnejte ji tak, aby cílový laser indikoval polohu požadovaného otvoru kolíku v otisku.

⇒ Pro spuštění procesu vrtání stiskněte obě ovládací tlačítka (6, Obr. 1) současně.

- ◆ Přídržné magnety upevní držák desky v požadované poloze.
- ◆ Vrtací motor se spouští a provrtává plastovou deskou zespodu.
- ◆ Vrtací motor se vrací zpět do své spouštěcí pozice a zastavuje se.
- ◆ Přídržné magnety opět uvolňují držák desky.



Pozor

Nebezpečí poškození vrtáku.

- ▶ Při zarovnávání cílového laseru vždy dbejte na to, aby se nevrátilo do držáku desky nebo do kovové podložky plastové desky.
- ▶ Pokud se plastová deska používá vícekrát, dbejte na to, aby byla udržována dostatečná vzdálenost od stávajících vyvrtaných otvorů.



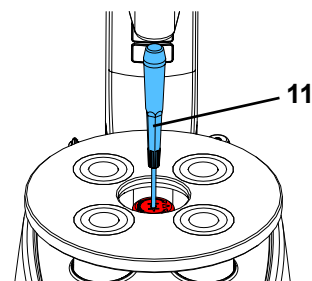
Pravidelně odstraňujte plastové třísky přilnavající k vrtáku.



Odstraňujte volně ležící plastové třísky z vrtacího stolu.

5.4 Nastavení hloubky vrtání

- ⇒ Vypněte přístroj a odpojte jej z proudu.
- ⇒ Vyjměte vrták (viz kap. „6.2 Výměna vrtáku“ na straně 9).
- ⇒ Vložte nastavovací nástroj pro hloubku vrtání (11) shora do sklíčidla a nastavte dorazový šroub nacházející se uvnitř:
- ⇒ otočte doleva
 - ◆ Průměr otvoru se zvětší.
 - ◆ Kolík je usazen hlouběji v plastové desce.
- ⇒ otočte doprava
 - ◆ Průměr otvoru se zmenší.
 - ◆ Kolík je usazen ne tak hluboko v plastové desce.



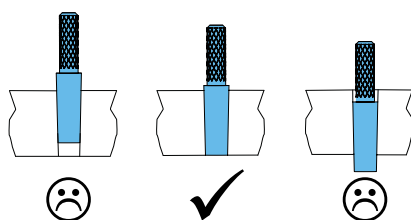
Obr. 4

i

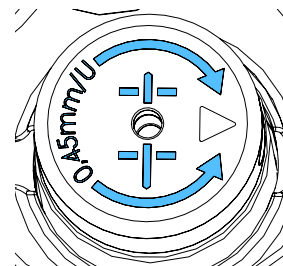
Jedno celé otočení dorazového šroubu změni hloubku vrtání o 0,45 mm.

i

Praktického nastavení se dosáhne tehdy, pokud je vložený kolík vtlačěn tak, aby byl v jedné rovině s plastovou deskou.



Obr. 6



Obr. 5

i

Pokud se nastavení dorazového šroubu (hloubka vrtání) změni samovolně, musí se dorazový šroub vyměnit.

6 Čištění / Údržba



Přístroj uvnitř neobsahuje žádné díly, které vyžadují údržbu.

6.1 Čištění

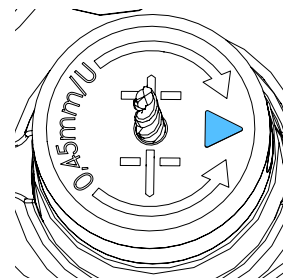
- ⇒ K čištění vnějšku zařízení používejte jen vlhkou utěrku.
- ⇒ Odstraňujte plastové třísky ležící volně z vrtacího stolu.

!

Nepoužívejte žádné rozpouštědla obsahující nebo abrazivní čističe.

6.2 Výměna vrtáku

- ⇒ Vypněte přístroj a odpojte jej z proudu.
- ⇒ Upnutí vrtáku otáčejte prsty, dokud nebude značka na sklíčidle ukazovat směrem do strany.
- ⇒ Pomocí úhlového klíče (12) uvolňujte šroub upevnění, než se vrták začne pohybovat (cca 1/2 otáčky).
- ⇒ Vrták vyjměte směrem nahoru.
- ⇒ Nasadte nový vrták.
- ⇒ Opět pevně utáhněte šroub upevnění.



Obr. 7

i

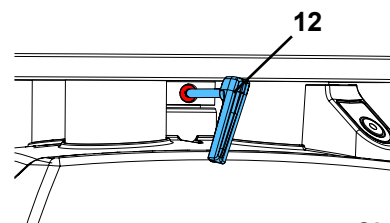
Šroub zašroubujte až na doraz a utáhněte o cca 1/8 otáčky.

i

Při nedostatečně upevněném vrtáku může dojít k přerušení procesu vrtání.

i

Používejte výhradně vrtáky s průměrem těla vrtáku 3 mm (+ 0 / - 6 μ).



Obr. 8

6.3 Náhradní díly

Namáhané a náhradní díly naleznete v seznamu náhradních dílů na www.renfert.com/p918.

Zadejte tam následující číslo položky: 18600000.

Ze záruky vyloučené díly (opotřebitelné díly, spotřební díly) jsou v seznamu náhradních dílů označené.

Sériové číslo, datum výroby a verze přístroje se nacházejí na typovém štítku přístroje.



7 Odstraňování poruch

| Chyba | Příčina | Náprava |
|---|---|---|
| Indikátor provozního stavu (3) bliká. | <ul style="list-style-type: none">• Vrtací motor není ve spouštěcí pozici. | <ul style="list-style-type: none">• Stiskněte obě ovládací tlačítka, dokud vrtací motor nedosáhne své spouštěcí pozice (viz kap. „4.5 Najetí do spouštěcí pozice“ na straně 7). |
| Proces vrtání se přerušil a indikátor provozního stavu (3) bliká. | <ul style="list-style-type: none">• Vrták není dostatečně dotažený.• Vrták zlomený. | <ul style="list-style-type: none">• Stiskněte obě ovládací tlačítka, dokud vrtací motor nedosáhne své spouštěcí pozice (viz kap. „4.5 Najetí do spouštěcí pozice“ na straně 7).• Dotáhněte šroub upevnění (viz kap. „6.2 Výměna vrtáku“ na straně 9).• Vyměňte vrták. |
| Držák desky se při vrtání pohybuje, zvedá se. | <ul style="list-style-type: none">• Nedostatečná magnetická síla v důsledku plastových třísek mezi magnety a držákem desky. | <ul style="list-style-type: none">• Odstraňte plastové třísky na vrtacím stole a pod držákem desky. |
| Mění se hloubka vrtání. | <ul style="list-style-type: none">• Tlumení dorazového šroubu již není dostatečné. | <ul style="list-style-type: none">• Použijte nový dorazový šroub. |
| Po výměně vrtáku je hloubka vrtání zcela odlišná než předchozí hloubka vrtání, i když byl použit stejně dlouhý vrták. | <ul style="list-style-type: none">• Tlumení dorazového šroubu již není dostatečné. | <ul style="list-style-type: none">• Použijte nový dorazový šroub. |
| Vrták nelze vyjmout ručně. | <ul style="list-style-type: none">• Vrták nebyl dostatečně vytažen a zasekl se ve sklíčidle. | <ul style="list-style-type: none">• K vyjmutí vrtáku použijte kleště. Vrták již nepoužívejte, vrták zlikvidujte. |

8 Technické údaje

| Jmenovité napětí | 230 V | 120 V | 100 V |
|---|--|-------|-------|
| Povolené napětí sítě: | 220 - 240V | 120 V | 100 V |
| Síťová frekvence: | 50 / 60 Hz | | |
| Příkon: - mezi vrtáními: - během vrtání, cca: | 1,5 W 115 W | | |
| Laser: - laserová třída: - délka hřídele: - výstupní výkon P0, max.: | 2 630 - 680 nm < 1 mW | | |
| LpA *): | < 70 dB (A) | | |
| Rozměry (šířka x výška x hloubka): | 180 x 368 x 275 mm [7.1 x 14.5 x 10.8 inch] | | |
| Povolený průměr těla vrtáku: | 3,00 mm + 0 / - 0,006 mm | | |
| Celková délka vrtáku (min. - max.): | 38 - 40 mm [1.5 - 1.57 inch] | | |
| Hmotnost: | 7,6 kg [16.8 lbs] | | |

*) Hladina akustického tlaku podle DIN EN ISO 11202

9 Záruka

Je-li přístroj správně používán, firma Renfert vám poskytuje na všechny díly přístroje **záruku po dobu 3 let**.

Předpokladem pro uznání nároku na záruku je existence originální prodejní faktury odborného obchodu.

Vyloučené ze záruky jsou díly, které jsou vystavené přirozenému opotřebení (opotřebitelné díly) a rovněž spotřební díly. Tyto díly jsou v seznamu náhradních dílů označené.

Záruka zaniká při nesprávném používání, při nerespektování předpisů pro obsluhu, čištění, údržbu a připojení, při opravě vlastními silami nebo opravách, které nejsou provedené odborným obchodem, při použití náhradních dílů jiných výrobců a při neobvyklých nebo podle předpisů pro použití nepřípustných vlivech.

Záruční výkony nezpůsobují prodloužení záruky.

10 Pokyny pro likvidaci

10.1 Likvidace přístroje

Likvidace přístroje musí být provedena odborným podnikem. Odborný podnik je přitom třeba informovat a zdraví škodlivých zbytků v přístroji.

10.1.1 Pokyn pro likvidaci v zemích EU

K zachování a ochraně životního prostředí, zabránění znečištění životního prostředí a zlepšení opětovného využívání surovin (recyklace) byla Evropskou komisí vydána směrnice, podle které jsou elektrické a elektronické přístroje zpětně odebrány výrobcem za účelem předání k řádné likvidaci nebo opětovnému využití.



Přístroje označené tímto symbolem nesmí být proto v rámci Evropské unie odhazovány do netříděného odpadu.

Informujte se u svých místních úřadů o řádné likvidaci.

Aktuálně a podrobně na ...
Up to date and in detail at ...
Actualisé et détaillé sous ...
Aggiornato e dettagliato su ...
La máxima actualidad y detalle en ...
Актуально и подробно на ...

www.renfert.com

Renfert GmbH • Untere Gießwiesen 2 • 78247 Hilzingen/Germany
Tel.: +49 7731 82 08-0 • Fax: +49 7731 82 08-70
www.renfert.com • info@renfert.com

Renfert USA • 3718 Illinois Avenue • St. Charles IL 60174/USA
Tel.: +1 6307 62 18 03 • Fax: +1 6307 62 97 87
www.renfert.com • info@renfertusa.com
USA: Free call 800 336 7422



making work easy



uk

AUTO spin

ПЕРЕКЛАД ОРИГІНАЛЬНОГО ПОСІБНИКА З ЕКСПЛУАТАЦІЇ

Made in Germany

21-6860 02122022

Зміст

| | | |
|--------|---|----|
| 1 | Вступ | 3 |
| 1.1 | Використані символи | 3 |
| 2 | Безпека | 3 |
| 2.1 | Використання за призначенням | 3 |
| 2.2 | Використання не за призначенням | 3 |
| 2.3 | Зовнішні умови для безпечної роботи | 4 |
| 2.4 | Зовнішні умови для зберігання та транспортування | 4 |
| 2.5 | Вказівки на небезпеку та попереджувальні вказівки | 4 |
| 2.5.1 | Загальні вказівки | 4 |
| 2.5.2 | Спеціальні вказівки | 5 |
| 2.6 | Допущені особи | 5 |
| 2.7 | Звільнення від відповідальності | 5 |
| 3 | Опис продукту | 6 |
| 3.1 | Вузли та функціональні елементи | 6 |
| 3.2 | Об'єм поставки | 7 |
| 3.3 | Додаткове приладдя | 7 |
| 4 | Введення в експлуатацію | 7 |
| 4.1 | Розпаковка | 7 |
| 4.2 | Встановлення | 7 |
| 4.3 | Заміна лазерної попереджувальної вказівки | 7 |
| 4.4 | Підключення електрики | 7 |
| 4.5 | Перехід у стартове положення | 7 |
| 5 | Обслуговування | 8 |
| 5.1 | Увімкнення / вимкнення | 8 |
| 5.1.1 | Auto Off | 8 |
| 5.2 | Інструмент для перевірки рівня Level Controller | 8 |
| 5.3 | Свердління | 8 |
| 5.4 | Налаштування глибини свердління | 9 |
| 6 | Очищення / Технічне обслуговування | 9 |
| 6.1 | Очищення | 9 |
| 6.2 | Заміна свердла | 9 |
| 6.3 | Запасні частини | 10 |
| 7 | Усунення несправностей | 10 |
| 8 | Технічні дані | 10 |
| 9 | Гарантія | 11 |
| 10 | Вказівки по утилізації | 11 |
| 10.1 | Утилізація пристрою | 11 |
| 10.1.1 | Вказівки по утилізації для країн ЄС | 11 |

1 Вступ

1.1 Використані символи

В цьому посібнику або на пристрої Ви знайдете символи з наступним значенням:



Небезпека

Існує безпосередня небезпека травмування. Враховувати супровідні документи!



Електрична напруга

Існує небезпека від електричної напруги.



Лазер

Не дивитись у промінь лазера.



Увага

При недотриманні вказівки існує небезпека пошкодження пристрою.



Вказівка

Дає вказівку, яка корисна для обслуговування та полегшує поводження.



Пристрій відповідає відповідним директивам ЄС.



Цей продукт відповідає відповідному законодавству Великобританії.

Декларацію про відповідність UKCA див. в Інтернеті за посиланням www.renfert.com.



Пристрій підлягає директиві ЄС 2002/96/EG (WEEE директива).

► Перелік, звернути особливу увагу

- Перелік
- Перелік

⇒ Операційна інструкція / потрібна операція / введення / послідовність операцій:

Від Вас вимагається виконати вказану дію у заданій послідовності.

◆ Результат дії / реакція пристрою / реакція програми:

Пристрій або програма реагує на Вашу дію або на появу певної події.

Інші символи пояснюються при їх використанні.

2 Безпека

2.1 Використання за призначенням

Пристрій є компонентом системи для виготовлення розбірних моделей з пластмаси в якості основного носія.

Пристрій служить для того, щоб робити конічні отвори в таких пластмасових пластинах з POM.

2.2 Використання не за призначенням

Дозволяється використовувати виключно пластмасові пластини з POM. Пристрій не призначений для свердління пластмасових пластин з ПММА (органічного скла) або інших матеріалів.

Пристрій не призначений для свердління гіпсу.

Використання додаткового приладдя інших виробників (свердла, тримачі пластин, пластмасові пластини) можуть призвести до підвищеної складності налаштування.

2.3 Зовнішні умови для безпечної роботи

Пристрій можна експлуатувати лише:

- в приміщеннях,
- при висоті до 2 000 м над рівнем моря,
- при температурі довкілля 5 - 40 °C [41 - 104 °F *),
- при максимальній відносній вологості 80 % при 31 °C [87,8 °F], лінійне зниження до 50 % відносної вологості при 40 °C [104 °F *),
- при мережевому електроживленні, якщо коливання напруги не перевищують 10 % номінального значення,
- при ступені забруднення 2,
- при категорії перевантаження II.

*) При 5 - 30 °C [41 - 86 °F] пристрій можна використовувати при вологості повітря до 80 %. При температурах 31 - 40 °C [87,8 - 104 °F] вологість повітря повинна пропорційно знижуватись, щоб гарантувати експлуатаційну готовність (наприклад при 35 °C [95 °F] = 65 % вологості повітря, при 40 °C [104 °F] = 50 % вологості повітря). При температурах вище 40 °C [104 °F] пристрій не можна експлуатувати.

2.4 Зовнішні умови для зберігання та транспортування

Для зберігання та транспортування слід дотримуватись наступних зовнішніх умов:

- Температура довкілля -20 – + 60 °C [- 4 – + 140 °F],
- максимальна відносна вологість 80 %.

2.5 Вказівки на небезпеку та попереджувальні вказівки



2.5.1 Загальні вказівки

- ▶ Якщо пристрій не експлуатується у відповідності з даним посібником з експлуатації, передбачений захист більше не гарантується.
- ▶ Пристрій можна вводити в експлуатацію тільки з мережевим кабелем з місцевою штекерною системою. Потрібну в разі необхідності перебудову можуть здійснювати лише спеціалісти з електротехніки.
- ▶ Пристрій можна вводити в експлуатацію, лише якщо дані на заводській табличці збігаються з даними місцевої електромережі.
- ▶ Пристрій можна підключати лише до штекерів, які з'єднанні з контуром захисту.
- ▶ Має бути легкий доступ до мережевих штекерів.
- ▶ Перед роботами на електричних деталях від'єднати пристрій від мережі.
- ▶ Дотримання національних приписів при експлуатації та стосовно регулярної перевірки надійності електричних пристроїв лежить у сфері відповідальності експлуатуючої сторони. В Німеччині це DGUV припис 3 в поєднанні з VDE 0701-0702.
- ▶ З'єднувальні лінії (наприклад мережеві кабелі), шланги та корпус (наприклад мембранна клавіатура) регулярно перевіряти на ушкодження (наприклад вигини, тріщини, пористість) або старіння. Пристрої з пошкодженими з'єднувальними лініями, шлангами та частинами корпусу або іншими дефектами більше не можна експлуатувати!
- ▶ Ушкоджені пристрої негайно вивести з експлуатації. Втягнути мережевий штекер та захистити від повторного увімкнення. Відправити пристрій на ремонт!
- ▶ Враховувати національні приписи по запобіганню нещасним випадкам!
- ▶ Інформацію по REACH та SVHC Ви знайдете на нашій інтернет сторінці за адресом www.renfert.com в розділі підтримки.

2.5.2 Спеціальні вказівки

- ▶ Увага! Лазерне випромінювання! Лазер клас 2! Не дивитись прямо у промінь! Не дивитись у промені, що відбиваються від дзеркальних поверхонь.
- ▶ Не торкатися свердла при підключеному електроживленні. Виникає небезпека травмування при безпосередньому початкові роботи свердлильного верстату!
- ▶ Не працювати на AUTO spin з довгим волоссям або вільним та/або широким одягом. Існує небезпека травмування через затягування та намотування.
- ▶ Не торкатися свердла, що обертається.
- ▶ Обслуговування пристрою лише з дотичним тримачем пластини з вставленою пластмасовою пластиною. Небезпека травмування від обертання свердла.
- ▶ Під час роботи не торкатися зони під столом свердлильного верстату, небезпека затискання.
- ▶ Під час роботи не торкатися зони між гніздом свердла та столом свердлильного верстату, небезпека затискання. Небезпека травмування від обертання свердла.

2.6 Допущені особи

Керуванням та технічним обслуговуванням пристрою можуть займатись лише проінструктовані особи. Пристрій не можуть використовувати особи, які через обмежені фізичні, сенсорні та розумові здібності не в змозі безпечно поводитись з пристроєм.

Ремонт, не описаний в цій інформації користувача, можуть здійснювати лише спеціалісти-електрики.

2.7 Звільнення від відповідальності

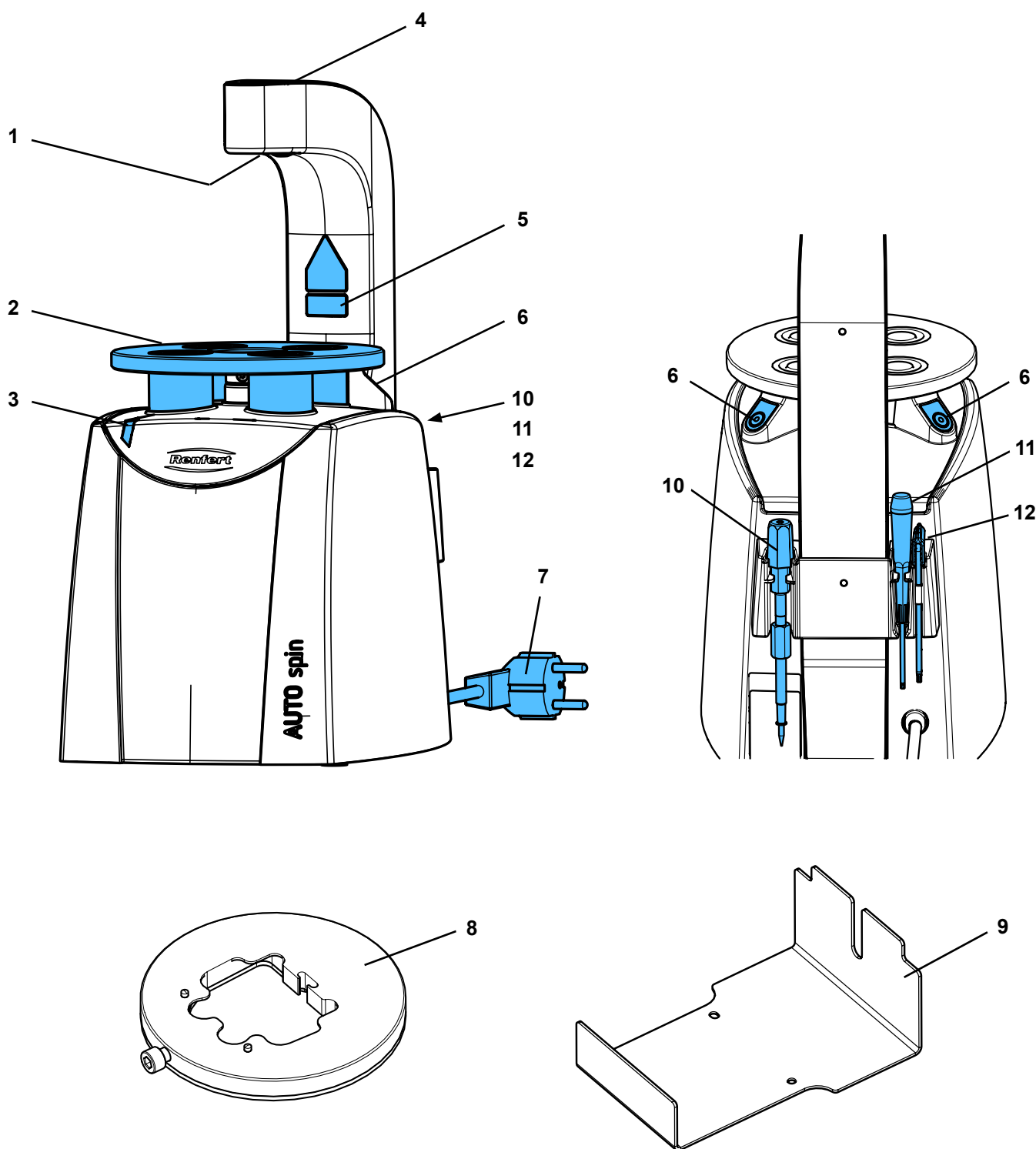
Renfert GmbH відхиляє будь-яке відшкодування збитків та гарантійні претензії, якщо:

- ▶ продукт використовується для іншої, не описаної в даному посібнику з експлуатації, мети.
- ▶ продукт змінено, окрім змін, описаних в посібнику з експлуатації.
- ▶ продукт ремонтується не представником або використовується не з оригінальними запчастинами Renfert.
- ▶ продукт використовується і далі, незважаючи на розпізнані недоліки в системі безпеки чи ушкодження.
- ▶ продукт зазнав механічних ударів або падав.

3 Опис продукту

3.1 Вузли та функціональні елементи

- 1 Цільовий лазер
- 2 Стіл свердильного верстата з блокувальними магнітами
- 3 Робочий індикатор
- 4 Отвір для Level Controller
- 5 Лазерна попереджувальна вказівка
- 6 Клавіша керування праворуч / ліворуч
- 7 Мережевий кабель з мережевим штекером
- 8 Тримач для пластин
- 9 Тримач для зліпків
- 10 Інструмент для перевірки рівня Level Controller
- 11 Інструмент для налаштування глибини свердління (викрутка Torx T5)
- 12 Інструмент для фіксації свердла (зігнутий гайковий ключ Torx T10)



мал. 1

3.2 Об'єм поставки

- 1 AUTO spin
- 1 Свердло
- 1 Тримач для пластин
- 1 Тримач для зліпків
- 1 Інструмент для перевірки рівня Level Controller
- 1 Інструмент для налаштування глибини свердління (викрутка Torx T5)
- 1 Інструмент для фіксації свердла (зігнутий гайковий ключ Torx T10)
- 1 Набір наклейок для лазера
- 1 Quick Start Guide
- 1 Посібник до системи AUTO spin з ілюстраціями

3.3 Додаткове приладдя

- 1860 0100 AUTO spin Базова пластина набір Standard (100 шт.)
- 1860 0200 AUTO spin Базова пластина набір Komfort (100 шт.)
- 1860 0300 AUTO spin Вторинна пластина набір (50 шт.)
- 1860 0400 AUTO spin Силіконова маса для відбитків 1 кг
- 1860 0500 AUTO spin Свердло для конусних штифтів
- 1860 0600 AUTO spin Універсальний тримач пластин
- 1860 0700 AUTO spin Універсальний тримач зліпків
- 369 2000 AUTO spin Конусний штифт (1.000 шт.)

4 Введення в експлуатацію

4.1 Розпаковка

- ⇒ Вийняти пристрій та додаткове приладдя з транспортувальної коробки.
- ⇒ Перевірити поставку на комплектність (див. розділ „3.2 Lieferumfang“).

4.2 Встановлення

- ⇒ Поставити пристрій на рівну, стабільну поверхню.



Не піднімати або не носити пристрій за консоль лазера.

4.3 Заміна лазерної попереджувальної вказівки

- ⇒ Взяти наклейку на Вашій місцевій мові для лазерної попереджувальної вказівки з набору наклейок і наклеїти на попереджувальну вказівку (5, мал.1).

4.4 Підключення електрики



Перед підключенням електрики перевірити, що напруга на заводській табличці збігається з місцевим електроживленням.

- ⇒ Розмотати мережевий кабель і вставити мережевий штекер в розетку електричної системи будівлі.

4.5 Перехід у стартове положення

Якщо двигун свердлильного верстату знаходиться не у стартовому положенні, після увімкнення мережевого штекера це розпізнається і показується:

В такому випадку:

- ◆ робочий індикатор блимає (3, мал. 1).

- ⇒ Натиснути та утримувати обидві клавіші керування (6, мал. 1).

- ◆ Двигун свердлильного верстату повільно рухається у стартове положення.

- ◆ Після досягнення стартового положення двигун зупиняється і робочий індикатор світиться безперервно.

5 Обслуговування

5.1 Увімкнення / вимкнення

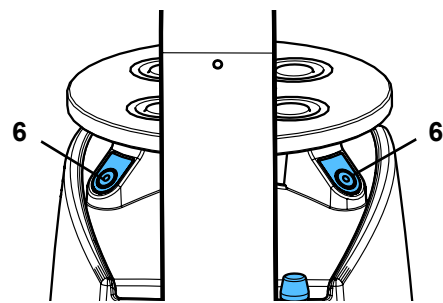
Пристрій вмикається та вимикається натисканням однієї з клавіш керування (6).

⇒ Увімкнути пристрій, коротко натиснути клавішу керування.

- ◆ Робочий індикатор (3, мал. 1) світиться.
- ◆ Цільовий лазер (1, мал. 1) світиться.

⇒ Вимкнути пристрій, натиснути клавішу керування (6) приблизно на 2 сек.

- ◆ Робочий індикатор (3) гасне.
- ◆ Цільовий лазер (1) гасне.



мал. 2

5.1.1 Auto Off

Пристрій додатково отримує автоматичне відключення. Якщо не працювати на пристрої протягом 3 хвилин, він автоматично вимикається.

Пристрій знову вмикається натисканням однієї з клавіш керування (6).

5.2 Інструмент для перевірки рівня Level Controller

Level Controller (10) робить можливим безпечно планування ситуації виготовлення моделі.

- Без зіткнення штифта зі зліпком.
- Без нерівномірних або надто високих зубних рядів.

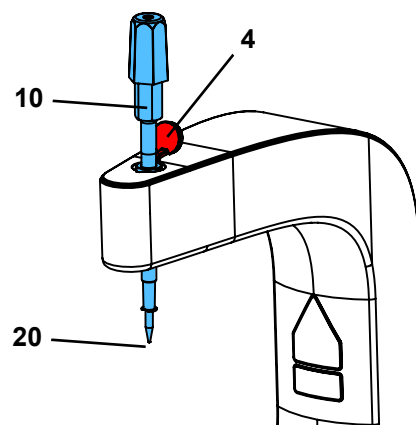
Хід кінчика рейки (20) в Level Controller відповідає довжині штифта 14 мм.

Для цього:

⇒ Відкрити гумову кришку отвору Level Controllers (4).

⇒ Level Controller вставити в отвір, доки він не сидітиме повністю.

Подальше поводження взяти з доданого посібника системи AUTO spin з ілюстраціями.



мал. 3

5.3 Свердління

⇒ Робочі кроки по виготовленню моделі перед свердлінням виконати згідно доданого посібника системи AUTO spin з ілюстраціями.

⇒ Розмістити підготовлений блок (тримач для пластин та тримач для зліпків зі зліпком та пластмасовою пластиною) на столі свердильного верстату.

⇒ Так вирівняти, щоб цільовий лазер показував на зліпку положення потрібного отвору для штифта.

⇒ Для запуску свердління одночасно натиснути обидві клавіші керування (6, мал. 1).

- ◆ Блокувальні магніти фіксують тримач для пластин у потрібному положенні.
- ◆ Двигун свердильного верстату запускається та свердлить отвір знизу у пластмасовій пластині.
- ◆ Двигун свердильного верстату повертається у своє стартове положення і зупиняється.
- ◆ Блокувальні магніти знову відпускають тримач для пластин.



Увага

Небезпека виходу свердла з ладу.

- ▶ При вирівнюванні цільового лазера завжди враховувати, щоб не свердлити в тримачі для пластин або в металевій шайбі пластмасової пластини.
- ▶ При використанні пластмасової пластини кілька разів враховувати, щоб була достатня відстань до уже існуючих отворів.



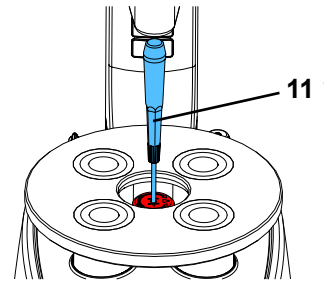
Регулярно видаляти пластмасову стружку зі свердла.



Видаляти незакріплену пластмасову стружку зі столу свердильного верстату.

5.4 Налаштування глибини свердління

- ⇒ Вимкнути пристрій ті від'єднати від мережі.
- ⇒ Вийняти свердло (див. розділ 6.2).
- ⇒ Інструмент для налаштування глибини свердління (11) ввести зверху у патрон свердла і крутити всередині стопорний гвинт:
- ⇒ обертати ліворуч
 - ◆ Діаметр отвору стає більшим.
 - ◆ Штифт сидить глибше у пластмасовій пластині.
- ⇒ обертати праворуч
 - ◆ Діаметр отвору стає меншим.
 - ◆ Штифт сидить менш глибоко у пластмасовій пластині.



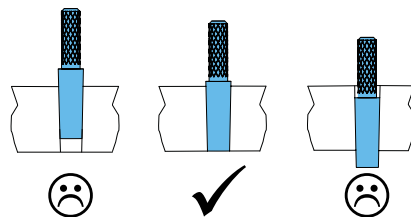
мал. 4



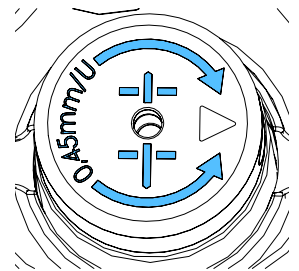
Повний оберт стопорного гвинта змінює глибину свердління на 0,45 мм.



Практичне налаштування досягнуто, якщо вставлений штифт при потрібному тиску нагнітання знаходиться врівень з пластмасовою пластиною.



мал. 6



мал. 5



Якщо налаштування стопорного гвинта (глибина свердління) змінюється самостійно, слід замінити стопорний гвинт.

6 Очищення / Технічне обслуговування



Пристрій не має всередині деталей, яким потрібне технічне обслуговування.

6.1 Очищення

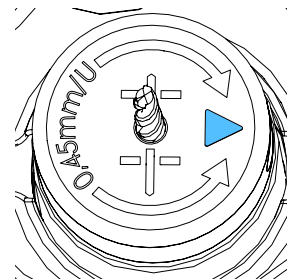
- ⇒ Пристрій зовні чистити лише вологим витиранням.
- ⇒ Регулярно видаляти незакріплену пластмасову стружку зі свердла.



Не використовувати засоби для чищення, що містять розчинники та можуть натирати.

6.2 Заміна свердла

- ⇒ Вимкнути пристрій ті від'єднати від мережі.
- ⇒ Зажим свердла крутити пальцями, доки маркування на патроні свердла не покаже вбік.
- ⇒ Зігнути гайковим ключем (12) ослабити гвинт кріплення, доки свердло не почне рухатись (приблизно 1/2 оберту).
- ⇒ Вийняти свердло рухом вгору.
- ⇒ Вставити нове свердло.
- ⇒ Знову затягнути гвинт кріплення.



мал. 7



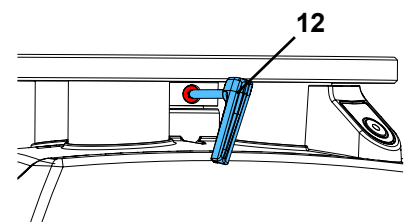
Закрутити гвинт до упору і затягнути приблизно на 1/8 оберту.



У разі недостатньо закріпленого свердла може статись переривання свердління.



Використовувати виключно свердла з діаметром стержня 3 мм (+ 0 / - 6 мкм).



мал. 8

6.3 Запасні частини

Швидкозношувані та/або запасні частини Ви знайдете в переліку запасних частин в інтернеті за адресом www.renfert.com/p918.

Ввести наступний артикульний номер: 18600000.

Виключені з гарантійних послуг деталі (швидкозношувані деталі, витратні матеріали) відмічені в переліку запасних частин.

Серійний номер, дата виготовлення та версія пристрою знаходяться на заводській табличці пристрою.



7 Усунення несправностей

| Помилка | Причина | Спосіб усунення |
|---|--|---|
| Робочий індикатор блимає (3). | <ul style="list-style-type: none"> Двигун свердлильного верстату знаходиться не у стартовому положенні. | <ul style="list-style-type: none"> Натискати обидві клавіші керування, доки двигун свердлильного верстату не досягне стартового положення (див. розділ 4.5). |
| Свердління перерване і робочий індикатор блимає (3). | <ul style="list-style-type: none"> Свердло недостатньо затягнуте. Свердло вийшло з ладу. | <ul style="list-style-type: none"> Натискати обидві клавіші керування, доки двигун свердлильного верстату не досягне стартового положення (див. розділ 4.5). Підтягнути гвинт кріплення (див. розділ 6.2). Заміна свердла. |
| Тримач для пластин рухається під час свердління, піднімається. | <ul style="list-style-type: none"> Надто малий магнетизм через пластмасову стружку між магнітами та тримачем для пластин. | <ul style="list-style-type: none"> Видалити незакріплену пластмасову стружку зі столу свердлильного верстату та під тримачем для пластин. |
| Глибина свердління змінюється. | <ul style="list-style-type: none"> Заклинювання стопорного гвинта більше недостатнє. | <ul style="list-style-type: none"> Використати новий стопорний гвинт. |
| Після заміни свердла глибина свердління сильно відрізняється від попередньої, хоча використовується свердло тієї ж довжини. | <ul style="list-style-type: none"> Заклинювання стопорного гвинта більше недостатнє. | <ul style="list-style-type: none"> Використати новий стопорний гвинт. |
| Свердло не можна вийняти вручну. | <ul style="list-style-type: none"> Свердло було недостатньо затягнуте і заїдає у патроні для свердла. | <ul style="list-style-type: none"> Для виймання свердла використати кліщі. Не використовувати більше це свердло, утилізувати його. |

8 Технічні дані

| Номинальна напруга | 230 В | 120 В | 100 В |
|--|--|-------|-------|
| Припустима напруга в мережі: | 220 - 240 В | 120 В | 100 В |
| Частота в мережі: | 50 / 60 Гц | | |
| Споживання потужності: | | | |
| - Між свердліннями: | 1,5 Вт | | |
| - Під час свердління, приблизно: | 115 Вт | | |
| Лазер: | | | |
| - Лазер клас: | 2 | | |
| - Довжина хвилі: | 630 - 680 нм | | |
| - Вихідна потужність P ₀ , макс.: | < 1 мВт | | |
| L _{pA} *): | < 70 дБ (А) | | |
| Розміри (ширина x висота x глибина): | 180 x 368 x 275 мм [7.1 x 14.5 x 10.8 дюйма] | | |
| Припустимий діаметр стержня свердла: | 3,00 мм + 0 / - 0,006 мм | | |
| Загальна довжина свердла (мін. - макс.): | 38 - 40 мм [1.5 - 1.57 дюйма] | | |
| Вага: | 7,6 кг [16.8 фунтів] | | |

*) Рівень акустичного тиску згідно DIN EN ISO 11202

9 Гарантія

При належному використанні Renfert дає Вам на всі деталі пристрою **гарантію на 3 роки**.

Передумовою для подання гарантійних претензій є наявність оригінального рахунку спеціалізованого магазину.

Виключені з гарантійних послуг деталі, які підлягають природному зношенню, (швидкозношувані деталі), та витратні матеріали. Ці деталі відмічені в переліку запасних частин.

Гарантія втрачає силу при неналежному використанні, в разі зневажання приписами щодо керування, чищення, технічного обслуговування та підключення, при ремонті власними силами або ремонті, який виконується не спеціалізованим магазином, при використанні запчастин інших виробників та в разі незвичайного впливу або впливу, не припустимого з точки зору приписів з використання.

Гарантійні послуги не продовжують гарантію.

10 Вказівки по утилізації

10.1 Утилізація пристрою

Утилізацію пристрою має здійснювати спеціалізоване підприємство. Спеціалізоване підприємство слід при цьому проінформувати про шкідливі для здоров'я залишки в пристрої.

10.1.1 Вказівки по утилізації для країн ЄС

Для збереження і захисту довкілля, запобіганню забрудненню довкілля та для покращення вторинного використання сировини (рециклінг), європейська комісія видала директиву, згідно якої електричні та електронні пристрої збирає виробник, щоб відправити їх на організовану утилізацію або на вторинне використання.



Пристрої, позначені цим символом, не можна утилізувати через несортоване міське сміття всередині Європейського Союзу.

Дізнайтесь про належну утилізацію в своїх місцевих установах.

Дуже актуально і детально на ...
Up to date and in detail at ...
Actualisé et détaillé sous ...
Aggiornato e dettagliato su ...
La máxima actualidad y detalle en ...
Актуально и подробно на ...

www.renfert.com

Renfert GmbH • Untere Gießwiesen 2 • 78247 Hilzingen/Germany
Тел.: +49 7731 82 08-0 • Факс: +49 7731 82 08-70
www.renfert.com • info@renfert.com

Renfert USA • 3718 Illinois Avenue • St. Charles IL 60174/USA
Тел.: +1 6307 62 18 03 • Факс: +1 6307 62 97 87
www.renfert.com • info@renfertusa.com
USA: Free call 800 336 7422

EG-Konformitätserklärung

DE

Renfert GmbH, Industriegebiet, 78247 Hilzingen / Germany

Hiermit erklären wir, dass das Produkt

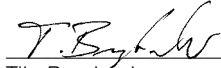
AUTO spin

allen einschlägigen Bestimmungen der folgenden Richtlinien entspricht:

2006/42/EG (Maschinen-Richtlinie)
2014/35/EU (Niederspannungsrichtlinie)
2014/30/EU (EMV Richtlinie)
2011/65/EU (RoHS)

Folgende harmonisierte Normen wurden angewendet:
EN 61010-1:2010, EN 61326-1:2013, EN 60825-1:2014,
EN IEC 63000:2018, EN ISO 12100:2010

Bevollmächtigt für das Zusammenstellen der technischen Unterlagen: Hans Peter Jilg
c/o Renfert GmbH



Tilo Burgbacher,
Leiter Konstruktion und Geräteentwicklung

Hilzingen, 20.10.2021

EC Declaration of conformity

EN

Renfert GmbH, Industriegebiet, 78247 Hilzingen / Germany

Herewith we declare that the product

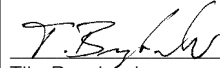
AUTO spin

is in compliance with the relevant requirements in the following directives:

2006/42/EC (Machinery safety)
2014/35/EU (Low voltage equipment)
2014/30/EU (Electromagnetic compatibility)
2011/65/EU (RoHS)

Harmonized specifications applied:
EN 61010-1:2010, EN 61326-1:2013, EN 60825-1:2014,
EN IEC 63000:2018, EN ISO 12100:2010

Authorised to compile the technical documentation: Hans Peter Jilg
c/o Renfert GmbH



Tilo Burgbacher,
Engineering Director

Hilzingen, 20.10.2021

Déclaration de conformité CE

FR

Renfert GmbH, Industriegebiet, 78247 Hilzingen / Germany

Par la présente, nous certifions que le produit

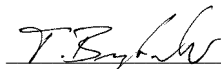
AUTO spin

est conforme à toutes les prescriptions applicables aux les directives européennes suivantes :

2006/42/CE (relative aux machines)
2014/35/UE (relative aux basses tensions)
2014/30/UE (relative à la compatibilité électromagnétique)
2011/65/UE (RoHS)

Normes harmonisées appliquées:
EN 61010-1:2010, EN 61326-1:2013, EN 60825-1:2014,
EN IEC 63000:2018, EN ISO 12100:2010

Mandataire pour la composition de la documentation technique: Hans Peter Jilg
c/o Renfert GmbH



Tilo Burgbacher,
Chef du bureau d'études

Hilzingen, 20.10.2021

Dichiarazione di conformità CE

IT

Renfert GmbH, Industriegebiet, 78247 Hilzingen / Germany

Con la presente dichiariamo che il prodotto

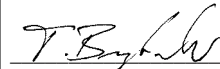
AUTO spin

è conforme alle seguenti direttive europee:

2006/42/CE (direttiva macchine)
2014/35/UE (direttiva bassa tensione)
2014/30/UE (direttiva compatibilità elettromagnetica)
2011/65/UE (RoHS)

Le seguenti norme armonizzate sono state applicate:
EN 61010-1:2010, EN 61326-1:2013, EN 60825-1:2014,
EN IEC 63000:2018, EN ISO 12100:2010

Mandatario per la composizione della documentazione tecnica: Hans Peter Jilg
c/o Renfert GmbH



Tilo Burgbacher,
Capo reparto costruzione e sviluppo apparecchi

Hilzingen, 20.10.2021

Declaración de Conformidad CE

ES

Renfert GmbH, Industriegebiet, 78247 Hilzingen / Alemania

Por la presente declaramos que el producto

AUTO spin

con las disposiciones pertinentes de las siguientes directivas:

2006/42/CE (Directiva de Maquinaria)
2014/35/UE (Directiva de Baja Tensión)
2014/30/UE (Directiva de Compatibilidad Electromagnética)
2011/65/UE (RoHS)

Se ha cumplido con las siguientes normas armonizadas:
EN 61010-1:2010, EN 61326-1:2013, EN 60825-1:2014,
EN IEC 63000:2018, EN ISO 12100:2010

Persona autorizada para elaborar el expediente técnico: Hans Peter Jilg
c/o Renfert GmbH



Tilo Burgbacher,
Director de Construcción y Desarrollo de Maquinaria

Hilzingen, el 20.10.2021

Declaração CE de conformidade

PT

Renfert GmbH, Industriegebiet, 78247 Hilzingen / Germany

Declaramos que o produto

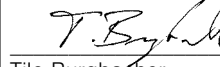
AUTO spin

corresponde às seguintes Directivas Europeias:

2006/42/EG (Directiva sobre máquinas)
2014/35/UE (Directiva de baixa tensão)
2014/30/UE (Directiva CEM)
2011/65/UE (RoHS)

cumprе todas as determinações correspondentes das seguintes directivas:
EN 61010-1:2010, EN 61326-1:2013, EN 60825-1:2014,
EN IEC 63000:2018, EN ISO 12100:2010

Responsável pela compilação dos documentos técnicos: Hans Peter Jilg
c/o Renfert GmbH



Tilo Burgbacher,
Director de construção e desenvolvimento de aparelhos

Hilzingen, a 20/10/2021

AT Uygunluk Beyanı

TR

Renfert GmbH, Industriegebiet, 78247 Hilzingen / Germany

Aşağıda belirtilen ürünün

AUTO spin

aşağıda belirtilen AB Yönetmelikleri ile uyumlu olduğunu beyan etmekteyiz:

2006/42/AT (Makine Emniyeti Yönetmeliği)
 2014/35/EU (Alçak Gerilim Yönetmeliği)
 2014/30/EU (Elektromanyetik Uyumluluk Yönetmeliği)
 2011/65/EU (RoHS)

sıralanmış olan direktiflerin tüm kriterlerine uygun olduğunu beyan ederiz:

EN 61010-1:2010, EN 61326-1:2013, EN 60825-1:2014,
 EN IEC 63000:2018, EN ISO 12100:2010

Teknik evrakların düzenlenmesi için yetkili kişi: Hans Peter Jilg
 c/o Renfert GmbH



Tilo Burgbacher,
 Teknik Tasarım ve Cihaz Geliştirme Müdürü

Hilzingen, 20.10.2021

Декларация о соответствии ЕС

RU

Renfert GmbH, Industriegebiet, 78247 Hilzingen / Германия

Настоящим мы заявляем, что продукт

AUTO spin

соответствует всем специальным положениям следующих директив:

2006/42/EC (Директива в отношении машин)
 2014/35/EU (Директива в отношении электрического оборудования в пределах определенных границ напряжения)
 2014/30/EU (Директива в отношении электромагнитной совместимости)
 2011/65/EU (RoHS)

Следующие гармонизированные стандарты были выполнены:
 EN 61010-1:2010, EN 61326-1:2013, EN 60825-1:2014,
 EN IEC 63000:2018, EN ISO 12100:2010

Ответственность за составление технической документации: Hans Peter Jilg
 c/o Renfert GmbH



Тило Бургбахер,
 Руководитель конструкторского отдела

Хильцинген, 20.10.2021

Deklaracja zgodności UE

PL

Renfert GmbH, Industriegebiet, 78247 Hilzingen / Germany

Niniejszym oświadczamy, że produkt (wyrób)

AUTO spin

odpowiada wszystkim odnośnym postanowieniom następujących wytycznych:

2006/42/EG (wytyczna maszyn)
 2014/35/UE (wytyczna niskiego napięcia)
 2014/30/UE (Wytyczna zgodności elektromagnetyczne)
 2011/65/UE (RoHS)

Zostały dotrzymane następujące zgodne normy:
 EN 61010-1:2010, EN 61326-1:2013, EN 60825-1:2014,
 EN IEC 63000:2018, EN ISO 12100:2010

Osoba upoważniona do zestawienia dokumentów technicznych: Hans Peter Jilg
 c/o Renfert GmbH



Tilo Burgbacher,
 kierownik działu konstrukcji i rozwoju urządzeń

Hilzingen, 20.10.2021

EU-符合标准声明

ZH

Renfert GmbH, Industriegebiet, 78247 Hilzingen / 德国

我们在此声明, 下列产品

AUTO spin

遵照了下列导则的相关要求:

2006/42/EC (机器准则)
 2014/35/EU (低电压指令)
 2014/30/EU (电磁兼容性指令)
 2011/65/EU (RoHS)

使用了下列统一标准:
 EN 61010-1:2010, EN 61326-1:2013, EN 60825-1:2014,
 EN IEC 63000:2018, EN ISO 12100:2010

我们被授权编制下列技术文件: Hans Peter Jilg
 c/o Renfert GmbH



Tilo Burgbacher,
 设计及仪器开发总监

Hilzingen, 2021年10月20日

EU整合性声明

JA

レンフェルト有限公司、インツツリーゲビート、78247 ヒルツィンゲン/ドイツ
 私共はこの製品について宣言します。

AUTO spin

次の指令における、すべての当該規定に適合しています。:

2006/42/EC (機械命令)
 2014/35/EU (低圧命令)
 2014/30/EU (電磁気耐性命令)
 2011/65/EU (RoHS)

以下の整合規格が適用された:
 EN 61010-1:2010, EN 61326-1:2013, EN 60825-1:2014,
 EN IEC 63000:2018, EN ISO 12100:2010

技術構造ファイルの編成について、全権を有しています。: Hans Peter Jilg
 c/o Renfert GmbH



ティロ ブルクバッハー
 設計機器開発部長

ヒルツィンゲン、2021年10月20日

EU 규정 적합성 선언

KO

Renfert GmbH, Industriegebiet, 78247 Hilzingen / Germany

당사는 본 제품에 대해 다음과 같이 선언합니다

AUTO spin

은(는) 다음 지침의 관련 요건을 준수합니다:

2006/42/EC (기계장치 가이드라인)
 2014/35/EU (저전압 가이드라인)
 2014/30/EU (전자파 적합성 가이드라인)
 2011/65/EU (RoHS)

다음 일원화 규범이 적용되었습니다:
 EN 61010-1:2010, EN 61326-1:2013, EN 60825-1:2014,
 EN IEC 63000:2018, EN ISO 12100:2010

기술문서를 제작하도록 승인 받았습니니다: Hans Peter Jilg
 c/o Renfert GmbH



Tilo Burgbacher,
 기기설계 개발부장

독일 Hilzingen, 2021년 10월 20일

ES prohlášení o shodě

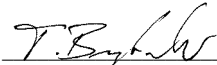
CS

**Renfert GmbH, Industriegebiet, 78247 Hilzingen /
Německo**

Tímto prohlašujeme, že tento výrobek

AUTO spinodpovídá všem příslušným ustanovením následujících
směrnic:

| | |
|------------|--|
| 2006/42/ES | (strojní směrnice) |
| 2014/35/EU | (směrnice o elektrických zařízeních s nízkým napětím) |
| 2014/30/EU | (směrnice o elektromagnetické kompatibilitě) |
| 2011/65/EU | (směrnice o omezení používání některých nebezpečných látek v elektrických a elektronických zařízeních) |

EN 61010-1:2010, EN 61326-1:2013, EN 60825-1:2014,
EN IEC 63000:2018, EN ISO 12100:2010Osoba zplnomocněná ke
zkompletování technických
podkladů:Hans Peter Jilg
c/o Renfert GmbHTilo Burgbacher,
vedoucí konstrukce a vývoje přístrojů

Hilzingen, 20.10.2021

Декларація відповідності ЄС

UK

Renfert GmbH, Industriegebiet, 78247 Hilzingen / Germany

Ми заявляємо, що продукт

AUTO spinвідповідає всім відповідним положенням наступних
директив:

| | |
|------------|--|
| 2006/42/EG | (Директива по машинам) |
| 2014/35/EU | (Директива по низьковольтному обладнанню) |
| 2014/30/EU | (Директива про електромагнітну сумісність) |
| 2011/65/EU | (Директива по обмеженню використання шкідливих речовин) |

Були використані наступні гармонізовані норми:

EN 61010-1:2010, EN 61326-1:2013, EN 60825-1:2014,
EN IEC 63000:2018, EN ISO 12100:2010Уповноважений на складання
технічної документації:Hans Peter Jilg
(Ханс Петер Йильг)
c/o Renfert GmbHTilo Burgbacher (Тіло Бурбахер),
Керівник відділу конструювання та розробки обладнання

Hilzingen, 20.10.2021



DECLARATION OF CONFORMITY



We,

Renfert GmbH, Industriegebiet, 78247 Hilzingen / Germany

declare under our sole responsibility, that the product(s)

| Name | Part No. |
|-----------|--------------------------|
| Top spin | 1840 0000 / 1840 0000 03 |
| AUTO spin | 1860 0000 / 1860 0000 03 |

is (are) in conformity with the relevant regulatory requirements by compliance with the UK designated standards.

UK legislation

Electromagnetic Compatibility Regulations 2016

Supply of Machinery (Safety) Regulations 2008

The Restriction of the Use of Certain Hazardous Substances in Electrical and Electronic Equipment Regulations 2012

Designated standards

EN 61326-1:2013

EN ISO12100:2010

EN 61010-1:2010/A1:2019/AC:2019-04

EN 60825-1:2014

EN IEC 63000:2018

Tilo Burgbacher,
Engineering Director

Hilzingen, 02.11.2022

The Technical Documentation has been retained by Renfert GmbH

**Hochaktuell und ausführlich auf ...
Up to date and in detail at ...
Actualisé et détaillé sous ...
Aggiornato e dettagliato su ...
La máxima actualidad y detalle en ...
Актуально и подробно на ...**

www.renfert.com

Renfert GmbH • Untere Gießwiesen 2 • 78247 Hilzingen/Germany
Tel.: +49 7731 82 08-0 • Fax: +49 7731 82 08-70
www.renfert.com • info@renfert.com

Renfert USA • 3718 Illinois Avenue • St. Charles IL 60174/USA
Tel.: +1 6307 62 18 03 • Fax: +1 6307 62 97 87
www.renfert.com • info@renfertusa.com
USA: Free call 800 336 7422